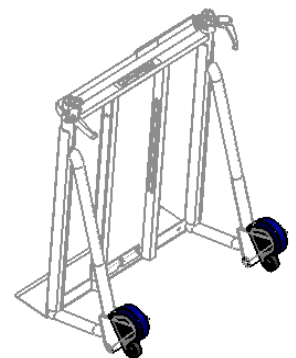
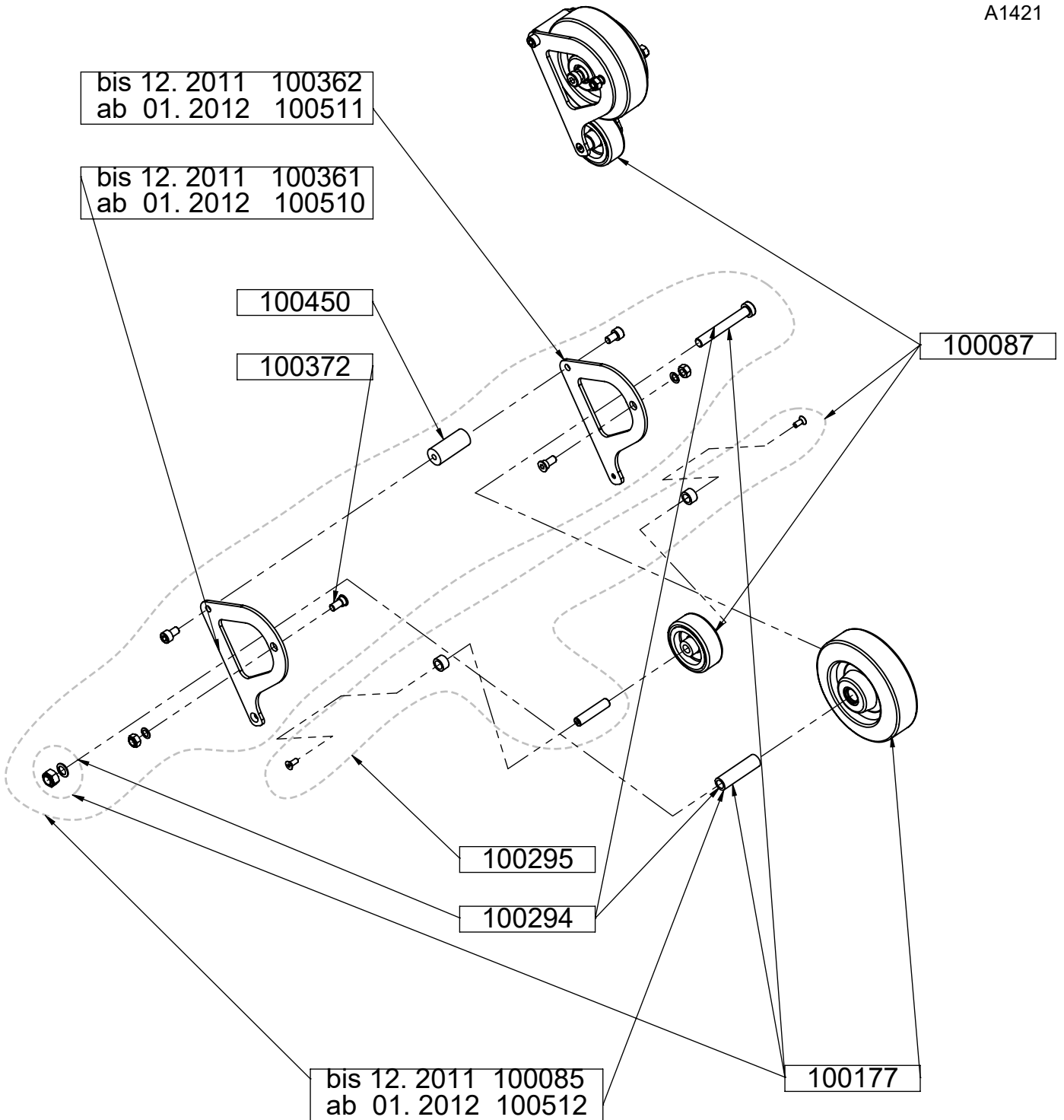
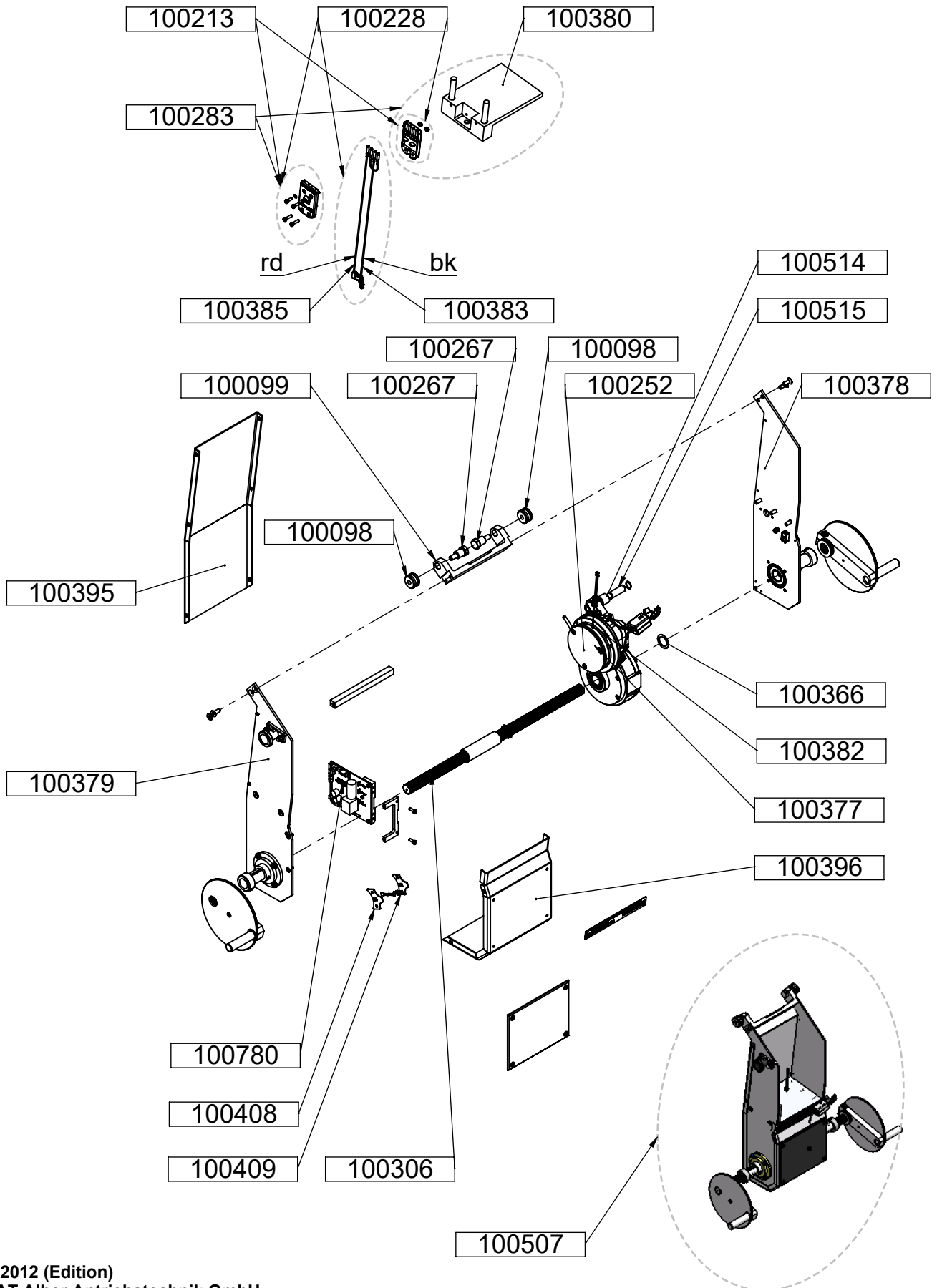
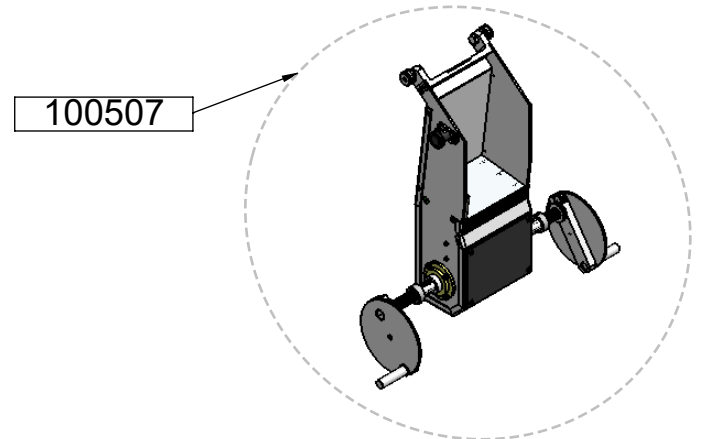
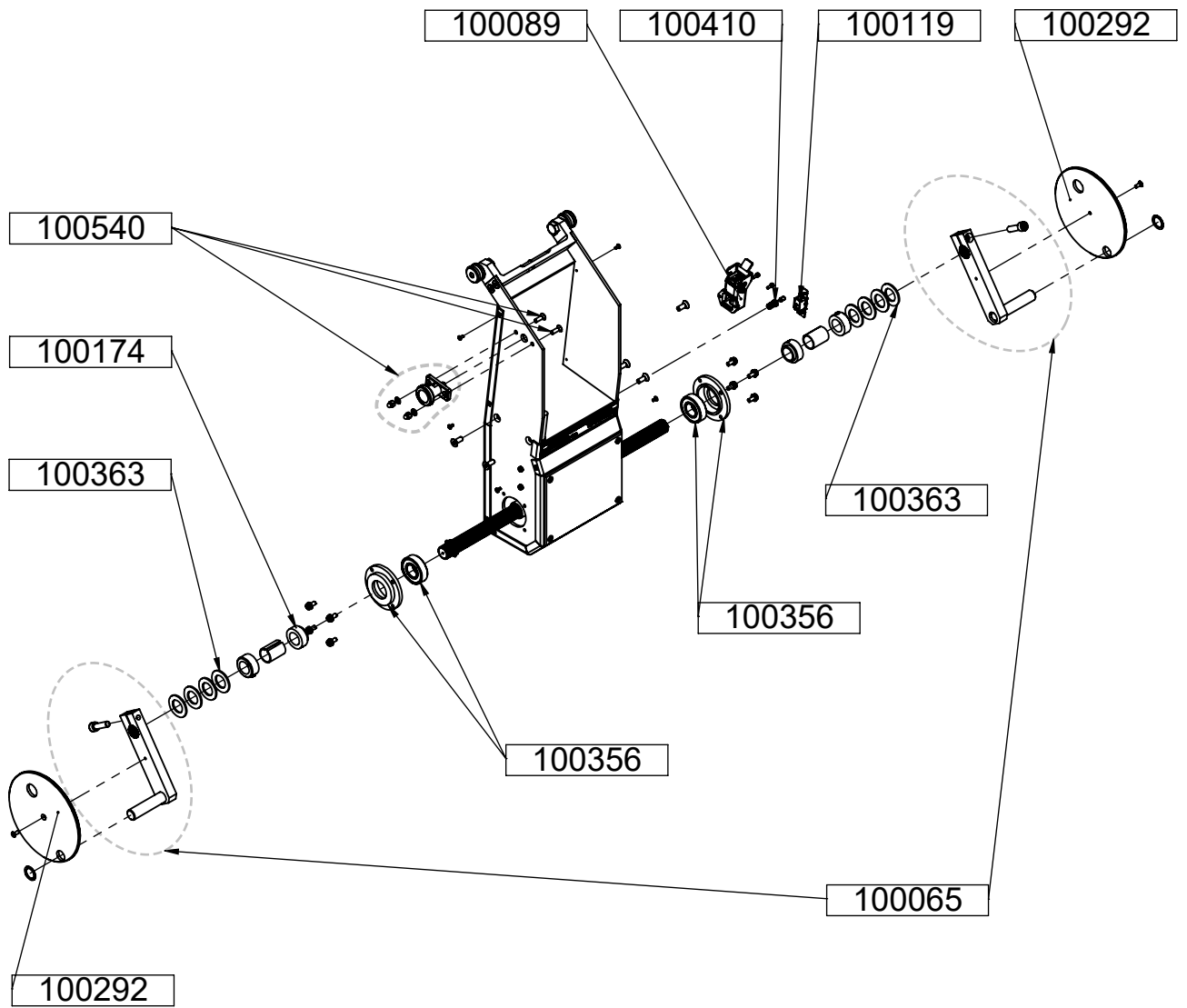


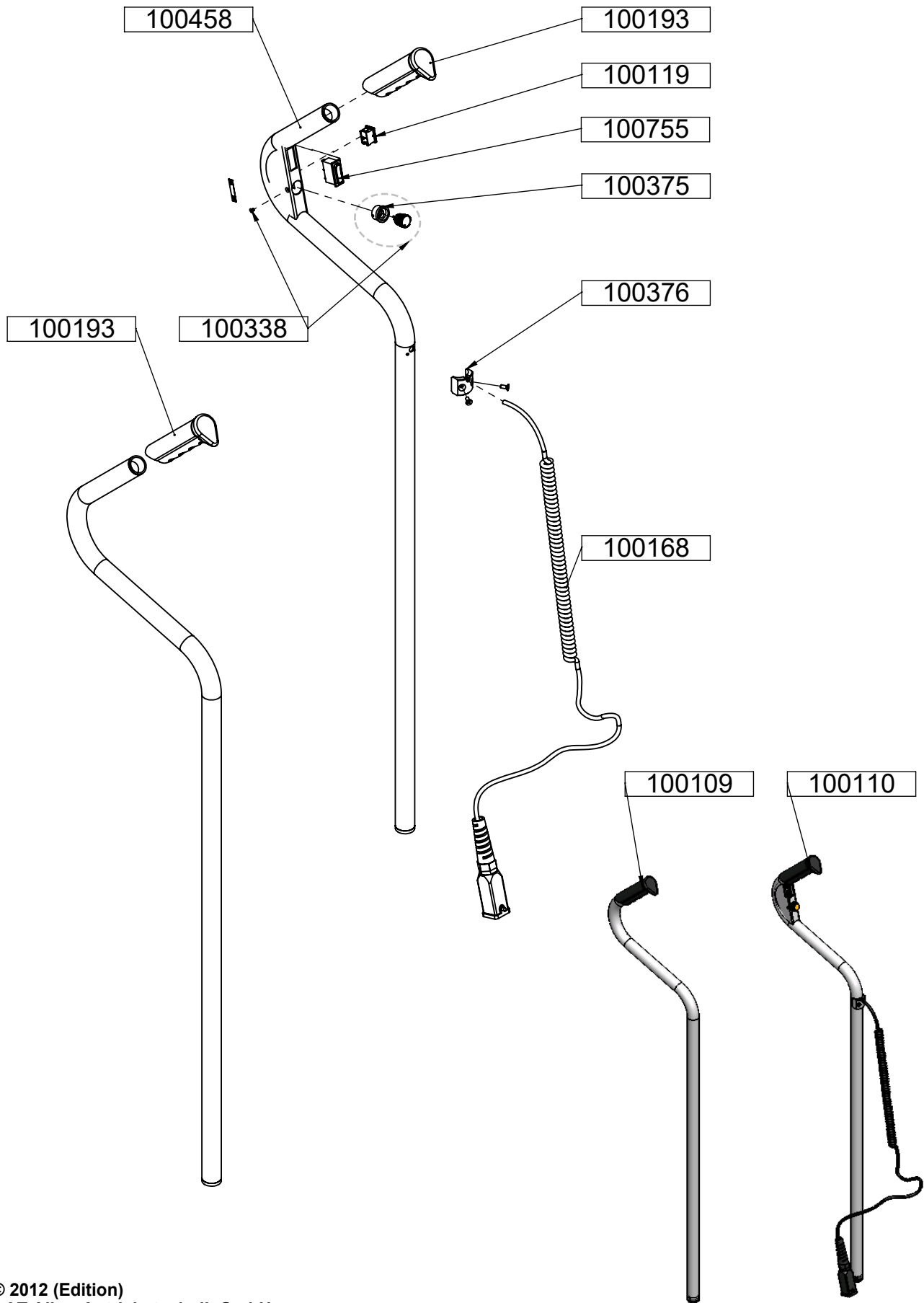
© 2012 (Edition)
AAT Alber Antriebstechnik GmbH

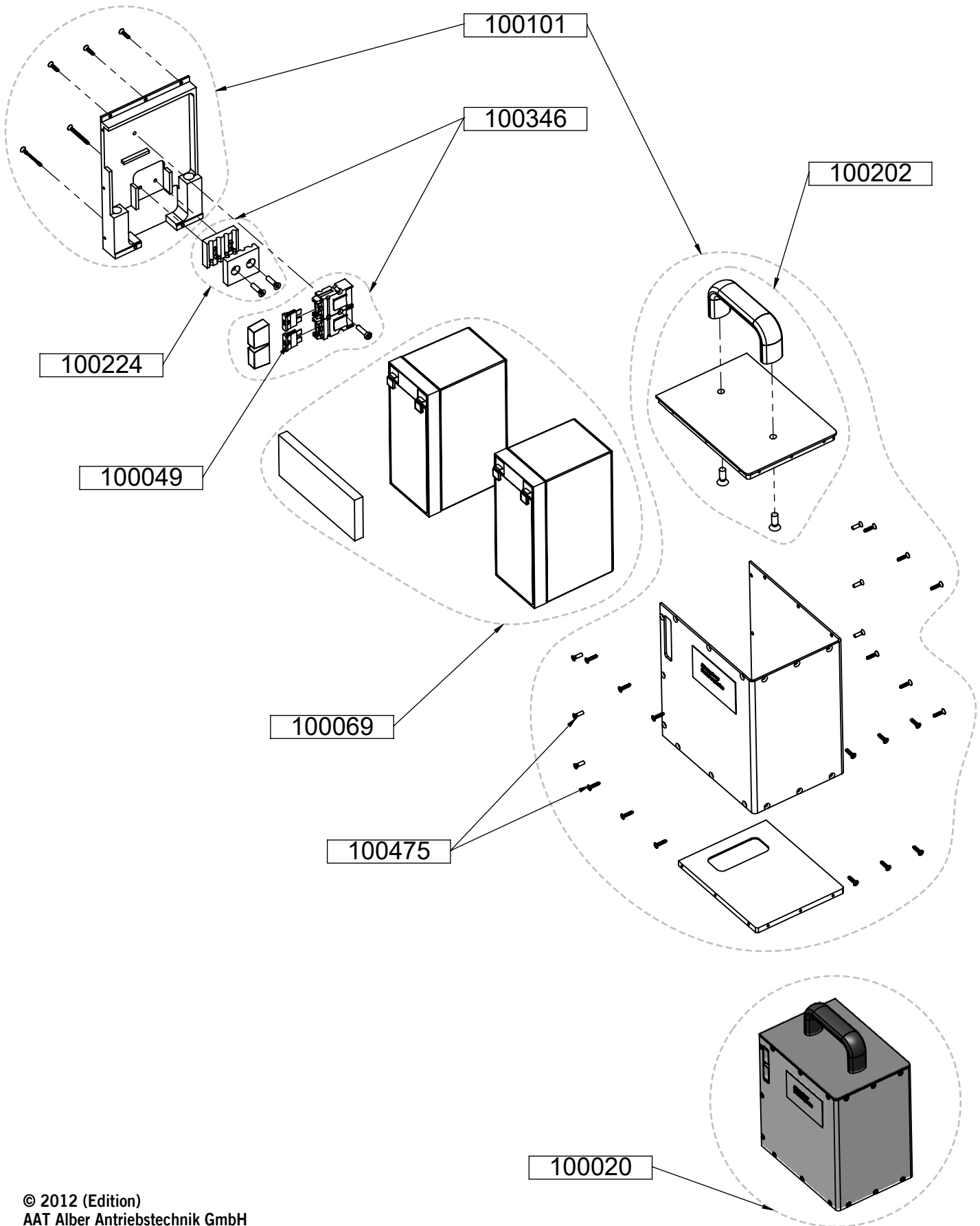
Benennung: Gestell kpl.
Zeichnungsnummer: A1421_B
Revision: 5





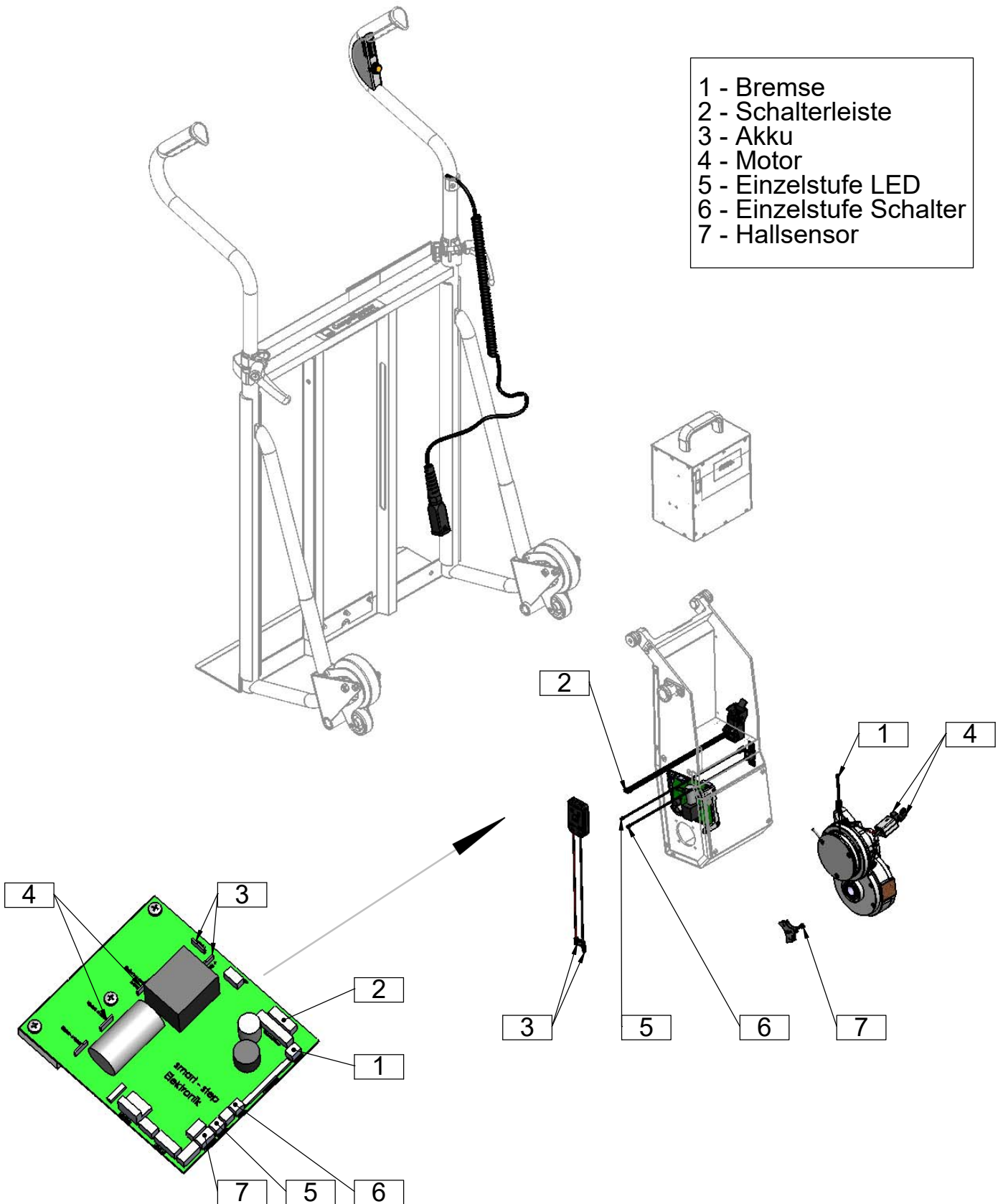






V1.2

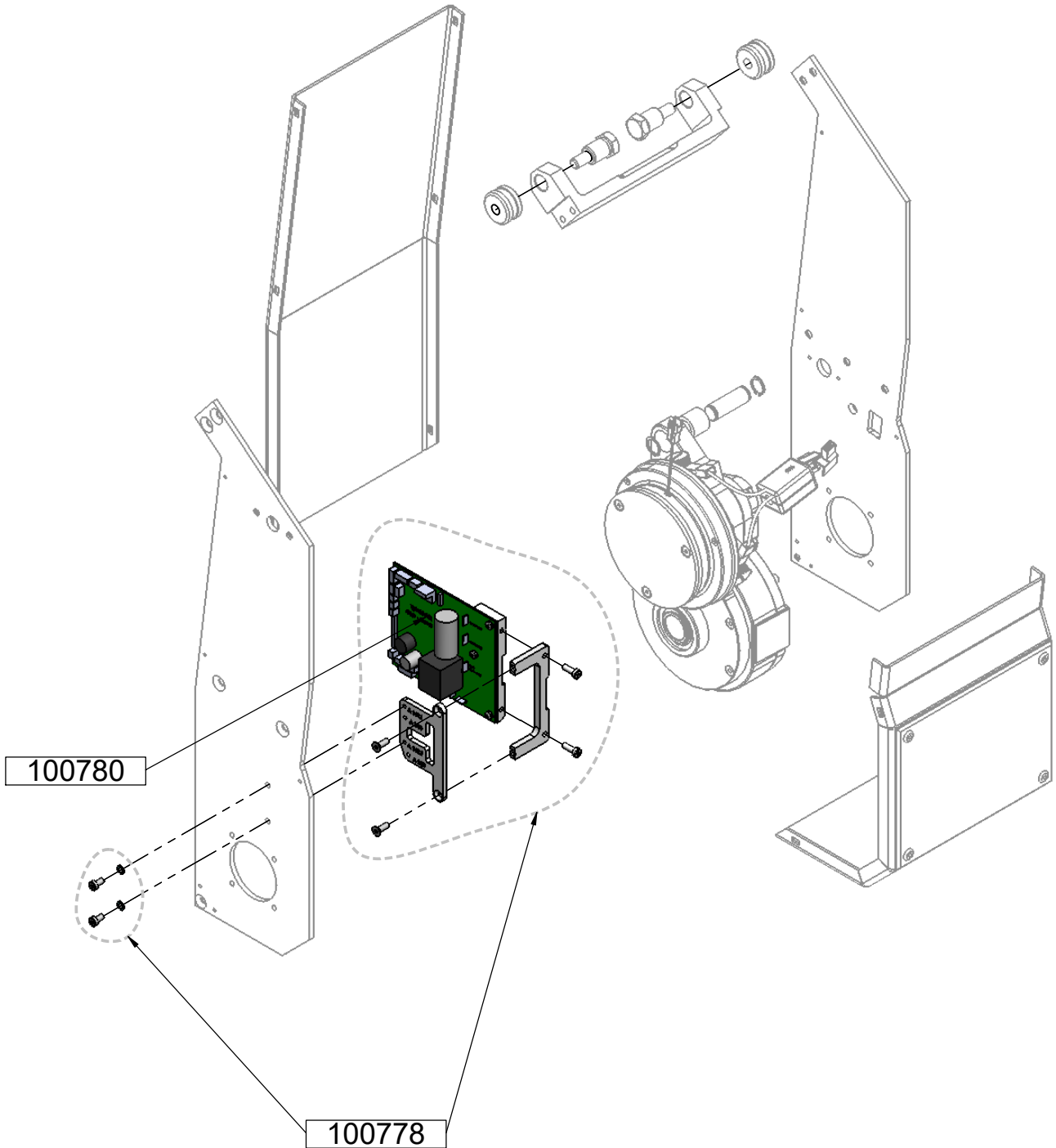
- 1 - Bremse
- 2 - Schalterleiste
- 3 - Akku
- 4 - Motor
- 5 - Einzelstufe LED
- 6 - Einzelstufe Schalter
- 7 - Hallsensor



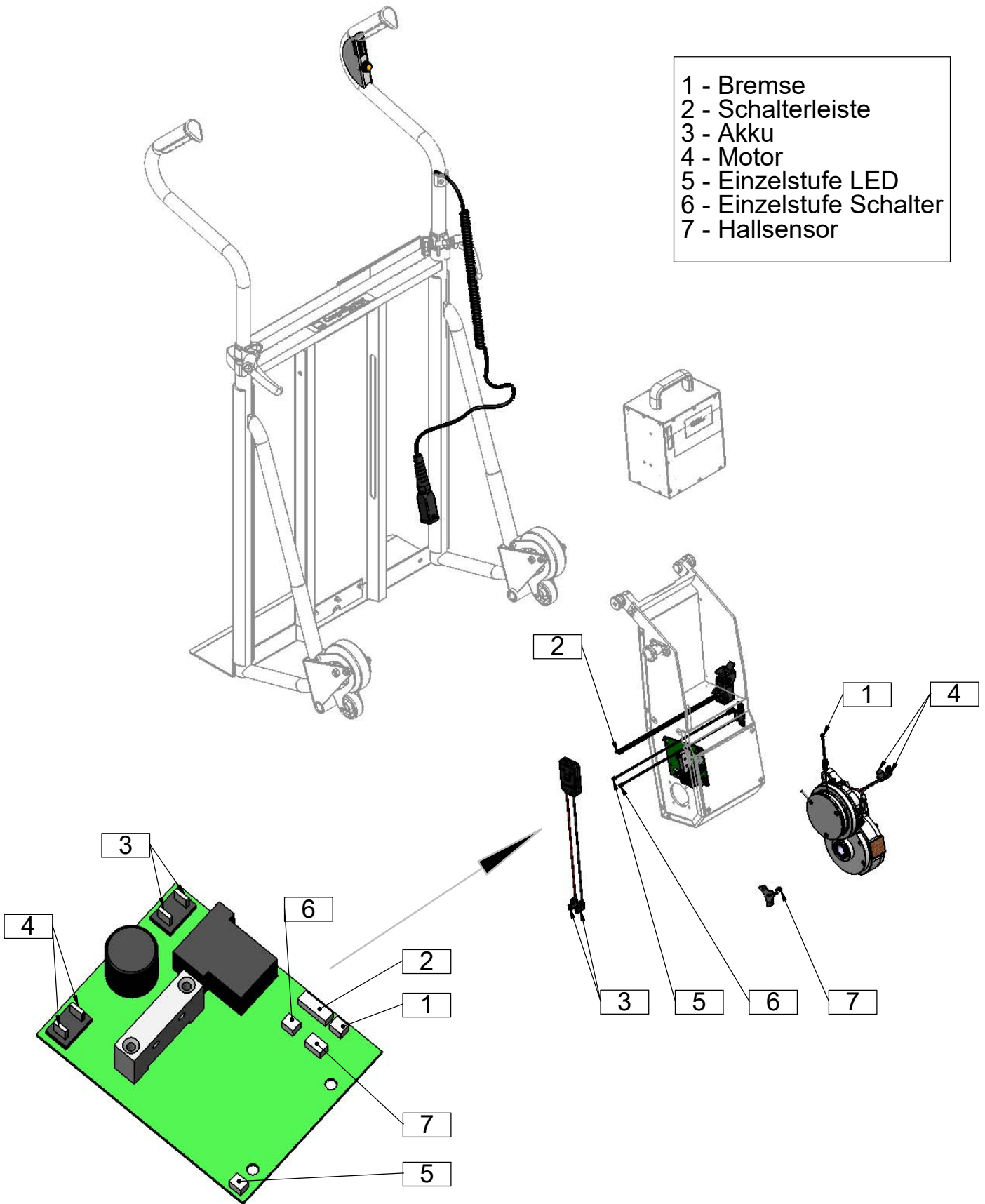
V1.2

Einbau Platine

CargoMaster
A1421



- 1 - Bremse
- 2 - Schalterleiste
- 3 - Akku
- 4 - Motor
- 5 - Einzelstufe LED
- 6 - Einzelstufe Schalter
- 7 - Hallsensor



© 2019 (Edition)
AAT Alber Antriebstechnik GmbH

Benennung: A1421
Zeichnungsnummer: A1421
Revision: 1

