
HOGGI[®]



CLEO
Ersatzteilkatalog

de

Index

1	CLEO Modellidentifikation	
1.1	Seriennummer	4
1.2	Rahmenbreite / Sitzbreite	4
1.3	Rahmenfarbe	5
1.4	Polsterfarbe	5
1.5	Zubehörfarbe	5
2	CLEO Übersicht Grundausstattung	
2.1	Fahrgestellrahmen	7
2.2	Sturzdapter	8
2.3	Sitzblech	9
2.4	Rückenbasis „starr“	10
2.5	Rückenbasis „winkelverstellbar“	11
2.6	Montageteile Rückenbasis	12
2.7	Transportsicherung	13
2.8	Rückenverlängerung	14
2.9	Schiebebügel	15
2.10	Schiebegriffe	17
2.11	Zentralschiebegriff	19
2.12	HOGGI light Bremse	20
2.13	Varianten Radabdeckung	21
2.14	Radabdeckung	22
2.15	Radabdeckung mit integrierter Bremse	23
2.16	Bremshebel	24
2.17	Integrierte Bremse	25
2.18	Bremse	26
2.19	Radabdeckung mit Armlehne	27
2.20	Armlehnenhalter	28
2.21	Armlehnenträger	29
2.22	Radabdeckung mit integrierter Bremse und Armlehne	30
2.23	Therapietisch	31
2.23	Klemmeinheit	32
2.24	Antriebsräder	33
2.25	Antriebsräder mit Trommelbremse	34
2.26	Speichenschutz	36
2.27	Lenkräder	37
2.28	Aluminium Lenkgabel	38

3	CLEO Zubehöre	
3.1	Kniewinkelanlage 90° _____	39
3.2	Transferstütze _____	40
3.3	Kniewinkelanlage, winkelverstellbar _____	41
3.4	Fußbretthalter _____	42
3.5	Fußbretthalter, Verriegelung _____	43
3.6	Fußbrettvarianten _____	44
3.7	Kippschutz _____	45
3.8	Ankipphilfe _____	46
3.9	Abweisrollen _____	47
3.10	Abduktionskeil _____	48
3.11	Polster _____	49
3.12	Kopfstützenhalter, universal _____	50
3.13	Kopfstützenhalter mit Hinterhauptpolster _____	51
3.14	Greifreifenüberzug _____	52
3.15	Verbreiterungssatz _____	53
3.16	CLEO-Ti _____	55
3.17	Kanteleinheit _____	57
3.18	Riegeleinheit _____	57
3.19	Auslösung _____	58
3.20	Rücken CLEO-Ti _____	59
3.21	Anhängevorrichtung BOBBY-CAR _____	60

1 - Modellidentifikation

1 Modellidentifikation

Bitte bei Ersatzteilbestellungen folgende Grundinformationen angeben:

1.1 Seriennummer

(siehe Typenschild Aufkleber auf der Hinterachse)

1.2 Rahmenbreite / Sitzbreite

(siehe Typenschild Aufkleber auf der Hinterachse)

The image displays three identical HOGGI product labels for a CLEO Aktiv-Rollstuhl. Each label contains the following information:

- Manufacturer:** HOGGI GmbH, Eulerstraße 27, D-56235 Ransbach-Baumbach, MADE IN GERMANY.
- Model:** 327X-00SB-XXX
- Product Name:** CLEO Aktiv-Rollstuhl, Rahmengröße X
- Weight:** Max. load: 60 kg
- CE Marking:** CE
- Barcode:** SN 201531975
- Information Icon:** A book icon with an 'i' inside.

Blue lines point to specific parts of the label with the following descriptions:

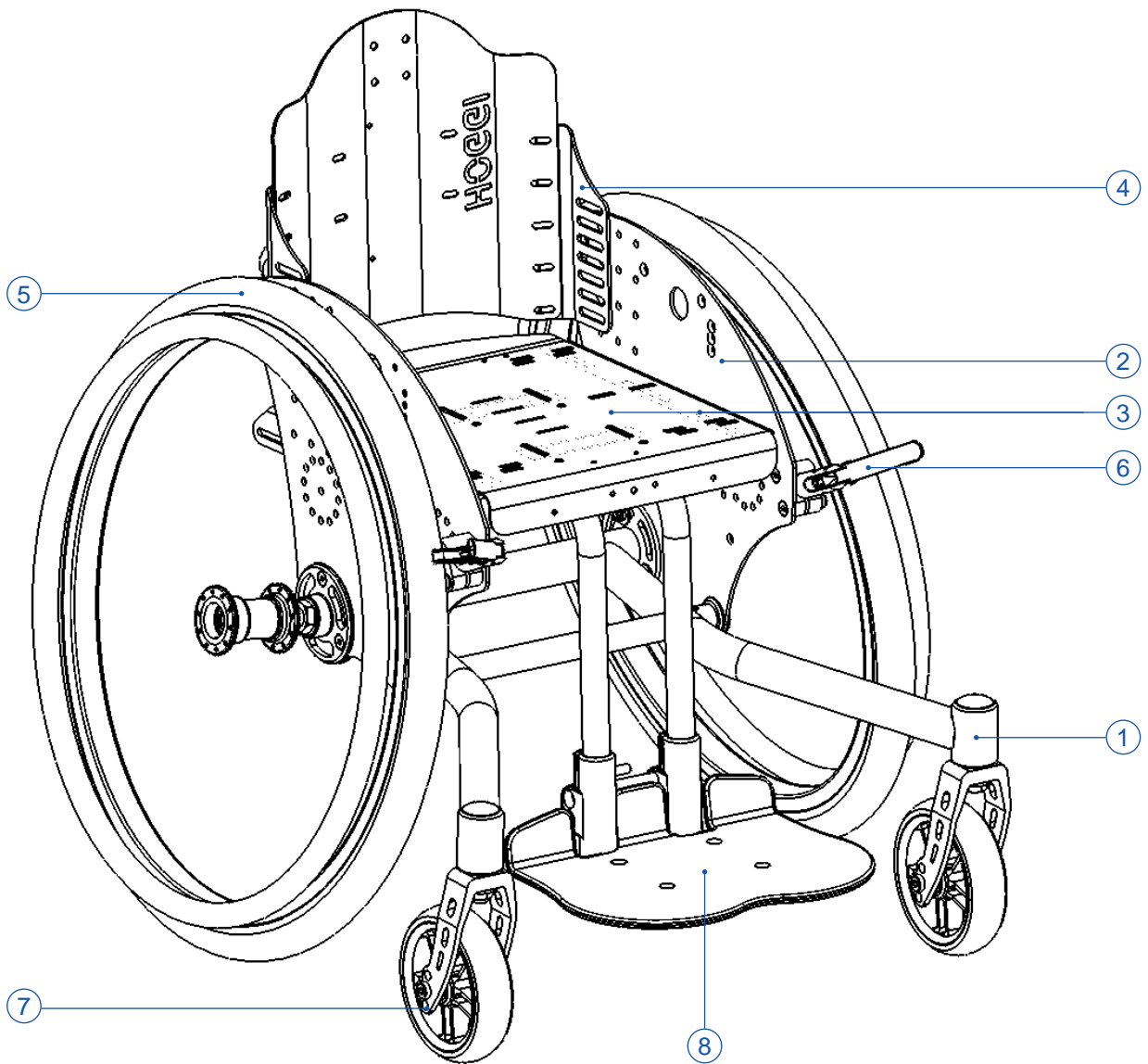
- Artikelnummer** (points to the model number 327X-00SB-XXX)
- SB=Sitzbreite / XXX=Farbcode** (points to the model number 327X-00SB-XXX)
- Seriennummer** (points to the SN 201531975)
- CE-Kennzeichnung** (points to the CE marking)
- Typenbezeichnung / Produktname** (points to the product name CLEO Aktiv-Rollstuhl)
- Maximales Benutzergewicht / Maximale Zuladung** (points to the max. load: 60 kg)
- Hersteller** (points to HOGGI GmbH)
- Herstellungsort** (points to D-56235 Ransbach-Baumbach)
- Herstellungsjahr** (points to the year 2015 in the SN)

1 - Modellidentifikation

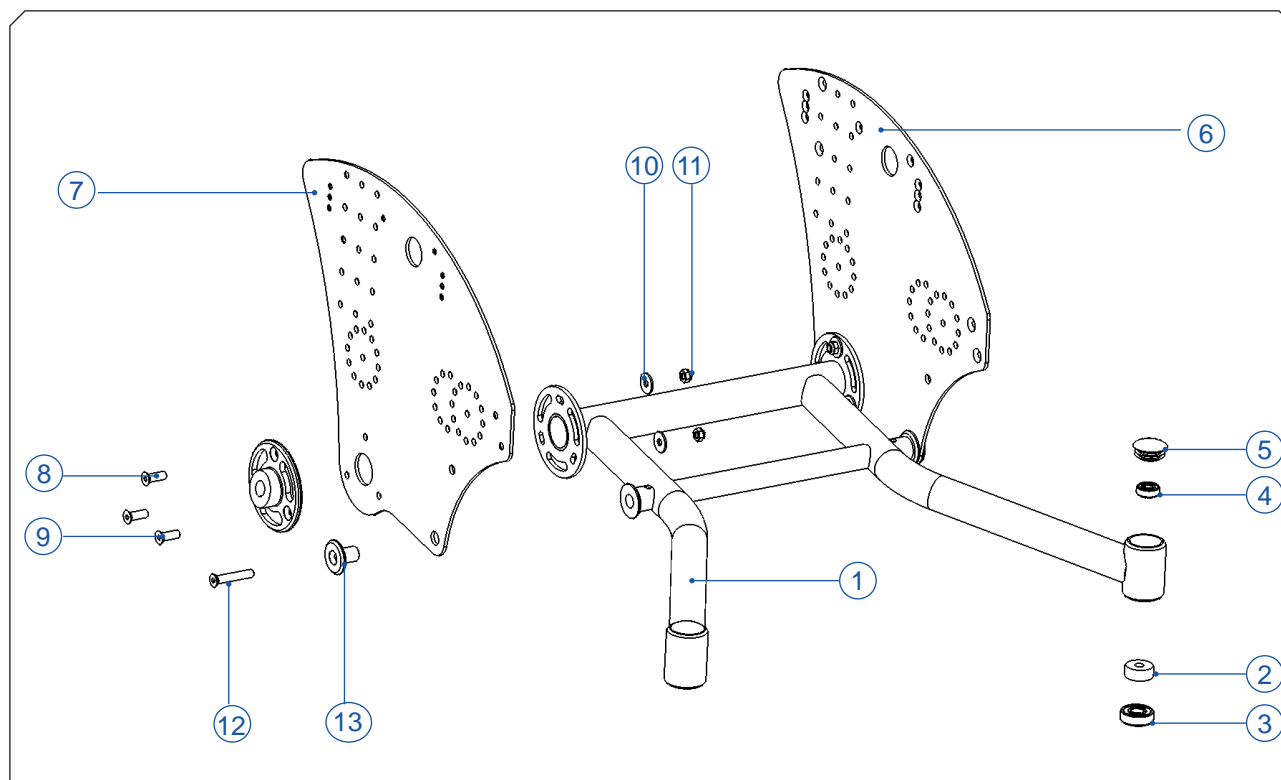
1.3 Rahmenfarbe / Polsterfarbe

(siehe Typenschild Aufkleber auf der Hinterachse)

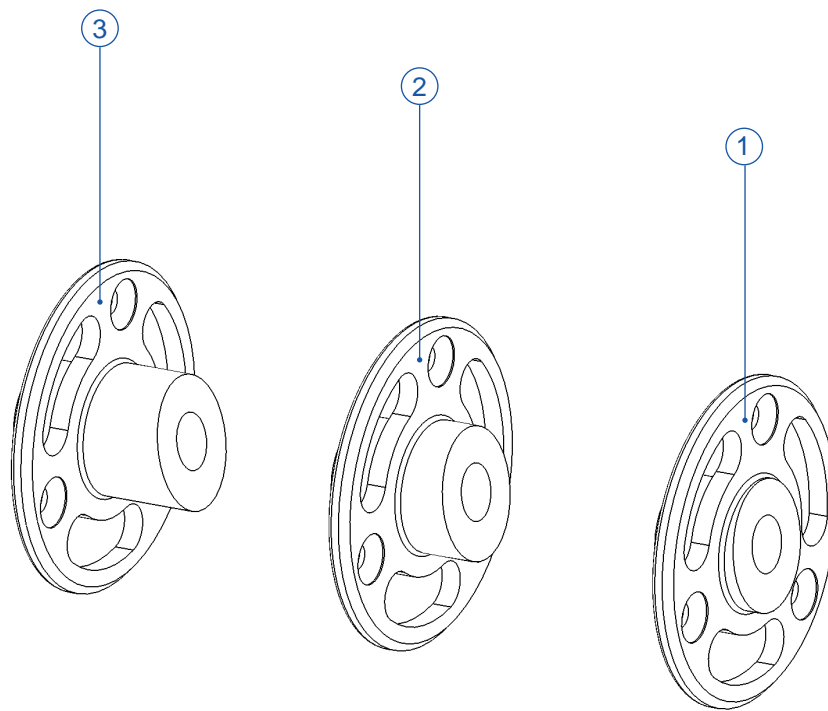
Rahmenfarbe	RAL-Farbe	HOGGI-Farbcode
Schwarz	RAL 9005	001
Silber		002
Perlrubinrot	RAL 3032	003
Perlnachtblau	RAL 5026	004
Perlenzianblau	RAL 5025	005
Verkehrsgelb	RAL 1023	017
Feuerrot	RAL 3000	018
Himmelblau	RAL 5015	019
Gelbgrün	RAL 6018	020
Graualuminium	RAL 9007	021
Signalweiß	RAL 9003	022
Reinorange	RAL 2004	023
Eisenglimmer		024
Signalblau	RAL 5005	025
Blutorange	RAL 2002	026
Erikaviolett	RAL 4003	027
Perlviolett	RAL 4011	028
Perlbeige	RAL 1035	029
Schwarz matt	RAL 9005	032
Signalviolett	RAL 4008	039
Nachtblau	RAL 5022	040
Leuchtgelb	RAL 1026	047
Leuchtrot	RAL 3024	048
Weiß matt	RAL 9003	050
Twilight Reinorange	RAL 2004 mit Twilight Effekt	031
Twilight Schwarz	RAL 9005 mit Twilight Effekt	034
Twilight Weiß	RAL 9003 mit Twilight Effekt	035
Twilight Erikaviolett	RAL 4003 mit Twilight Effekt	036
Twilight Signalviolett	RAL 4008 mit Twilight Effekt	037
Twilight Nachtblau	RAL 5022 mit Twilight Effekt	038
Polsterfarbe		HOGGI-Farbcode
Schwarz karo		306
Abstandsgewirke		321
Eisengrau		323
Sand		334
Türkis		335
Pink		336
Rot		314



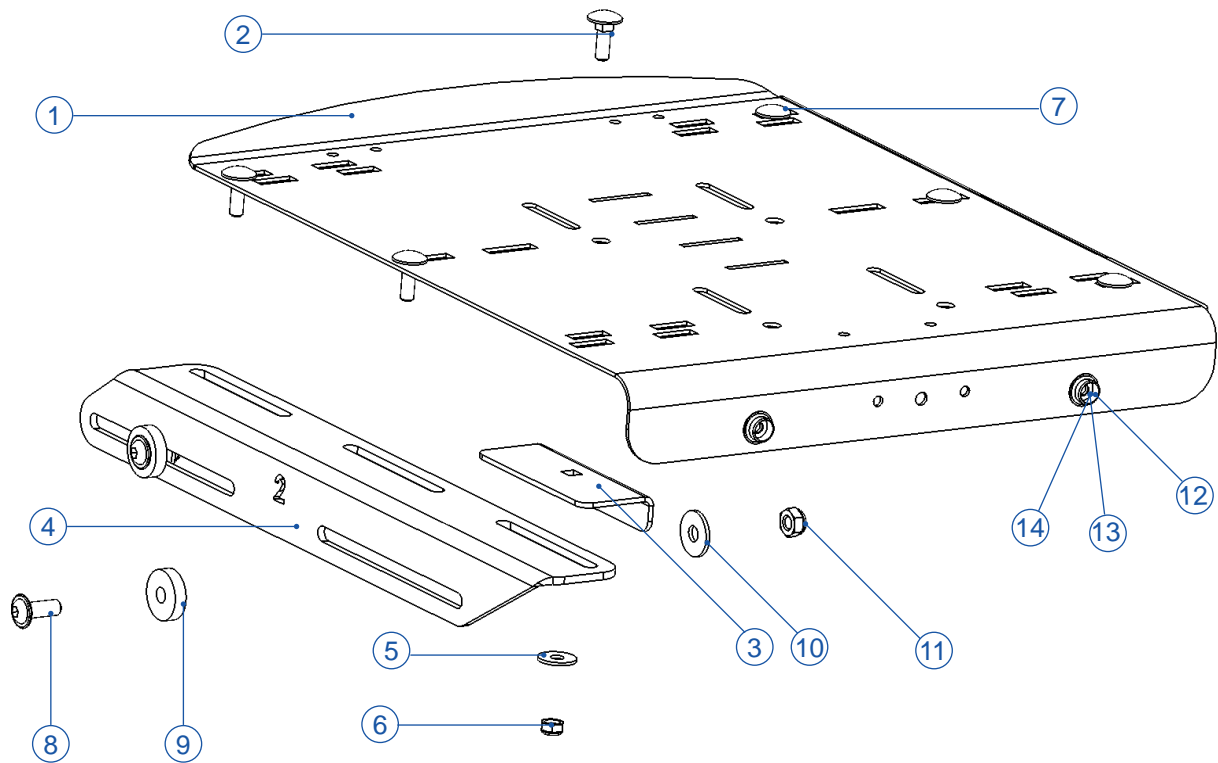
Position	Artikelnummer	Artikelbeschreibung	Seite
1	327X-00SBE	CLEO Basisrahmen	7
2	327X-14X0E-XXX	Basisplatten / Kleiderschutz	7
3	3275-21SBE-XXX	Sitzblech	9
4	3274-XXSBE-XXX	Rückenbasis „starr“ mit Rückenblech	10
	327X-XXSB-XXX	Rückenbasis „winkelverstellbar“ mit Rückenblech	11
5	129X-XXXX	Antriebsräder	33
6	3275-1700E	HOGGI light Bremse	20
7	12XX-100XE	Lenkrad mit Lenkgabel	38
8	327X-28XX	Kniewinkelanlage mit Fußbrett	39



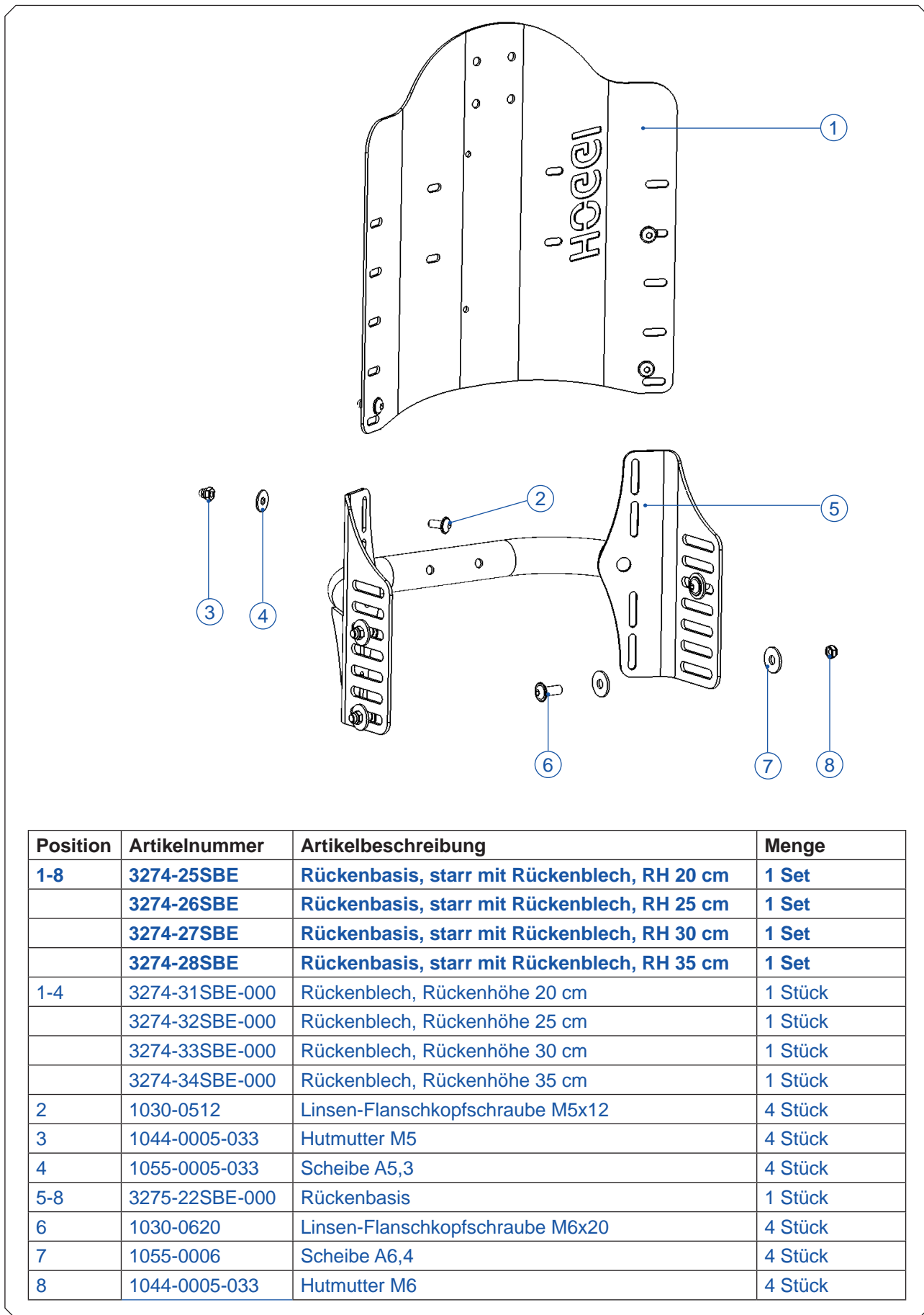
Position	Artikelnummer	Artikelbeschreibung	Menge
1-5	327X-11SBE-000	Basisrahmen, komplett	1 Stück
2	3240-1172	Reibhülse	2 Stück
3	1090-0005	Rillenkugellager D28	2 Stück
4	1090-0001	Rillenkugellager D19	2 Stück
5	1141-0016	Lamellenstopfen	2 Stück
6	3274-1223-XXX	Basisplatte, Aluminium, links, 20"	1 Stück
	3274-1413	Basisplatte, Carbon, links, 20"	1 Stück
	3275-1423-XXX	Basisplatte, Aluminium, links, 22"	1 Stück
	3275-1413	Basisplatte, Carbon, links, 22"	1 Stück
	3276-1223-XXX	Basisplatte, Aluminium, links, 24"	1 Stück
	3276-1413	Basisplatte, Carbon, links, 24"	1 Stück
7	3274-1424-XXX	Basisplatte, Aluminium, rechts, 20"	1 Stück
	3274-1414	Basisplatte, Carbon, rechts, 20"	1 Stück
	3274-1424-XXX	Basisplatte, Aluminium, rechts, 22"	1 Stück
	3275-1414	Basisplatte, Carbon, rechts, 22"	1 Stück
	3276-1424-XXX	Basisplatte, Aluminium, rechts, 24"	1 Stück
	3276-1414	Basisplatte, Carbon, rechts, 24"	1 Stück
8	1024-0625	Senkschraube M6x25 für Kippschutz	4 Stück
9	1024-0620	Senkschraube M6x20	6 Stück
10	1055-0006	Scheibe A6,4	6 Stück
11	1042-0006	Mutter-selbstsichernd M6	6 Stück
12	1024-0640	Senkschraube M6x40	2 Stück
13	3275-1417-007	Rosette	2 Stück



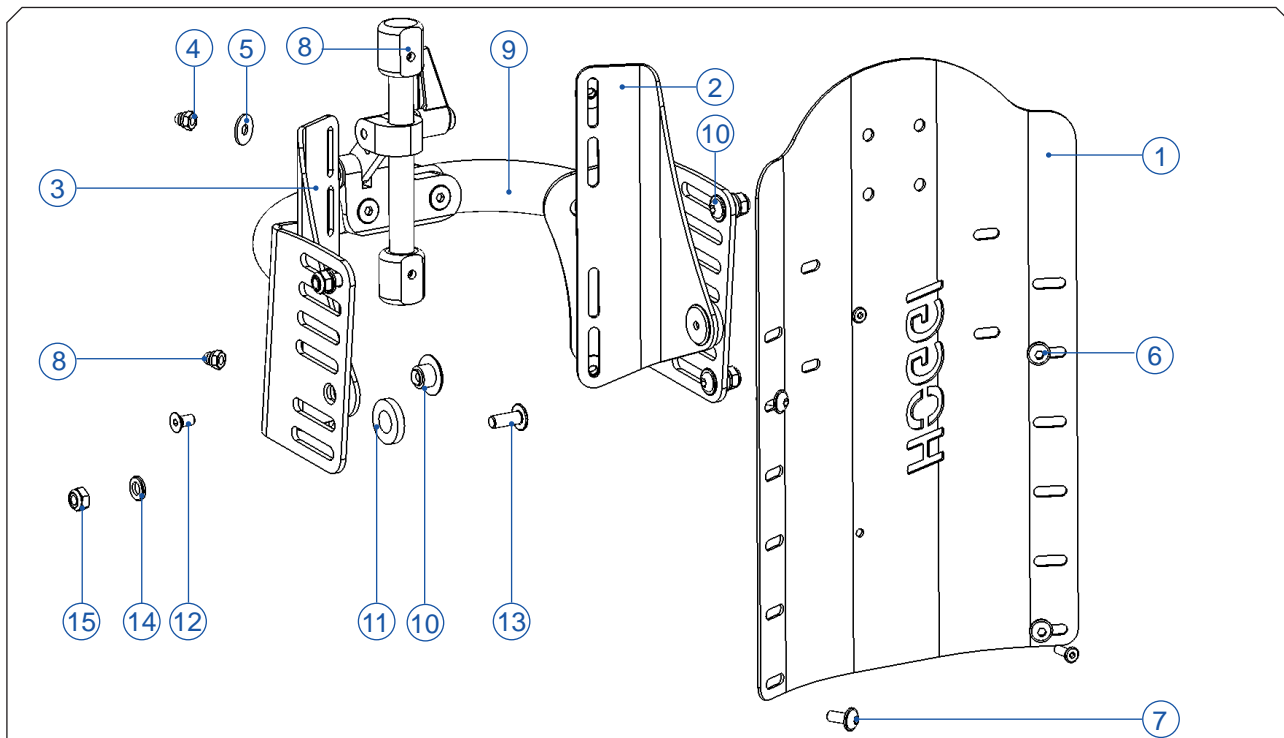
Position	Artikelnummer	Artikelbeschreibung	Menge
1	3275-1292-006	Sturzadapter 6°	2 Stück
2	3275-1293-006	Sturzadapter 9°	2 Stück
3	3275-1294-006	Sturzadapter 12°	2 Stück



Position	Artikelnummer	Artikelbeschreibung	Menge
1-11	3275-21SBE-000	Sitzblech, komplett	1 Set
1	3275-21SB-XXX	Sitzblech	1 Stück
2	1026-0516	Flachrundschraube M5x16	2 Stück
3	3275-2119-015	Tragwinkelverlängerung (nicht für CLEO-Ti)	2 Stück
4	3275-2112-015	Tragwinkel, rechts, Größe 1, SB 24-26	1 Stück
	3275-2114-015	Tragwinkel, rechts, Größe 2, (Abgebilödet) SB 28-30	1 Stück
	3275-2116-015	Tragwinkel, rechts, Größe 3, SB 28-30	1 Stück
	3275-2111-015	Tragwinkel, links, Größe 1	1 Stück
	3275-2113-015	Tragwinkel, links, Größe 2	1 Stück
	3275-2115-015	Tragwinkel, links, Größe 3	1 Stück
5	1055-0005	Scheibe A5,3	6 Stück
6	1042-0005	Mutter M5	6 Stück
7	1026-0512	Flachrundschraube M5x12	4 Stück
8	1030-0620	Linsen-Flanschkopfschraube M6x20	4 Stück
9	3274-7314-007	Distanzbuchse (nicht für CLEO-Ti)	4 Stück
10	1055-0006	Scheibe A6,4	4 Stück
11	1042-0006	Sechskantmutter M6	4 Stück
12	1533-0005	Druckknöpf unterteil	4 Stück
13	1062-0508	Blindniete F4x8	4 Stück
14	1055-0004	Scheibe A4,3	4 Stück

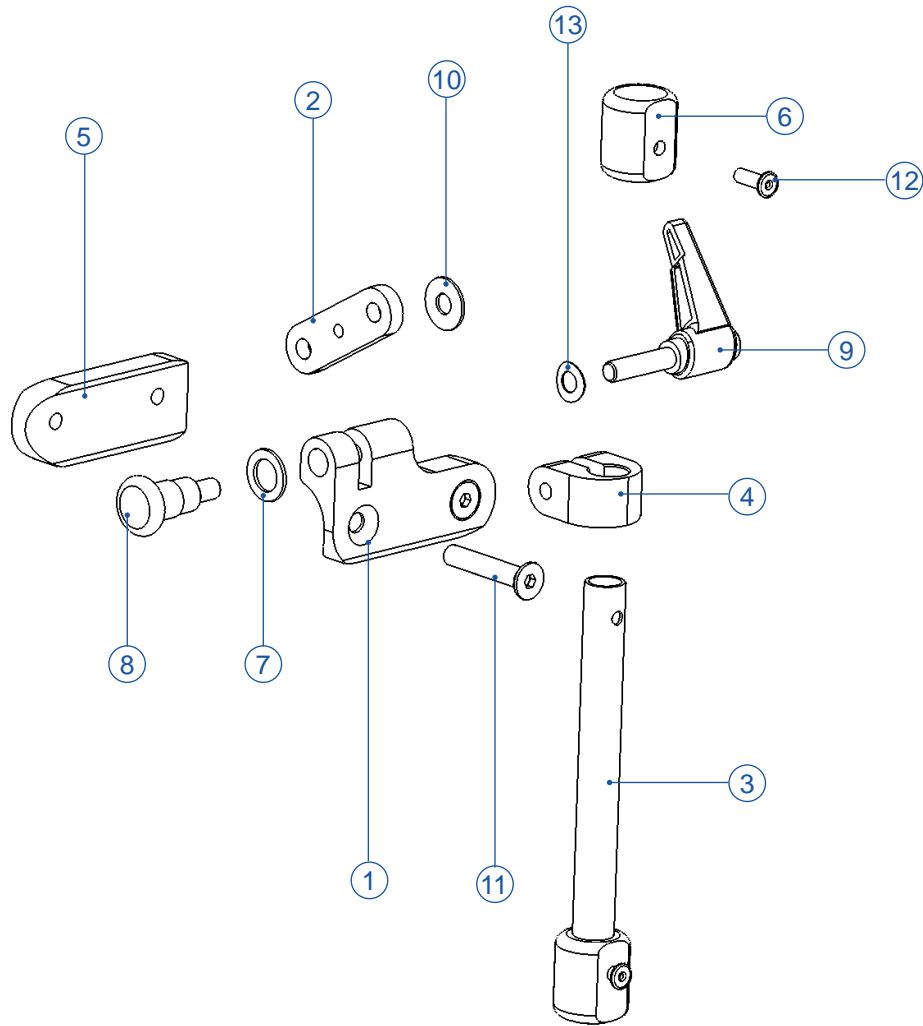


Position	Artikelnummer	Artikelbeschreibung	Menge
1-8	3274-25SBE	Rückenbasis, starr mit Rückenblech, RH 20 cm	1 Set
	3274-26SBE	Rückenbasis, starr mit Rückenblech, RH 25 cm	1 Set
	3274-27SBE	Rückenbasis, starr mit Rückenblech, RH 30 cm	1 Set
	3274-28SBE	Rückenbasis, starr mit Rückenblech, RH 35 cm	1 Set
1-4	3274-31SBE-000	Rückenblech, Rückenhöhe 20 cm	1 Stück
	3274-32SBE-000	Rückenblech, Rückenhöhe 25 cm	1 Stück
	3274-33SBE-000	Rückenblech, Rückenhöhe 30 cm	1 Stück
	3274-34SBE-000	Rückenblech, Rückenhöhe 35 cm	1 Stück
2	1030-0512	Linsen-Flanschkopfschraube M5x12	4 Stück
3	1044-0005-033	Hutmutter M5	4 Stück
4	1055-0005-033	Scheibe A5,3	4 Stück
5-8	3275-22SBE-000	Rückenbasis	1 Stück
6	1030-0620	Linsen-Flanschkopfschraube M6x20	4 Stück
7	1055-0006	Scheibe A6,4	4 Stück
8	1044-0005-033	Hutmutter M6	4 Stück

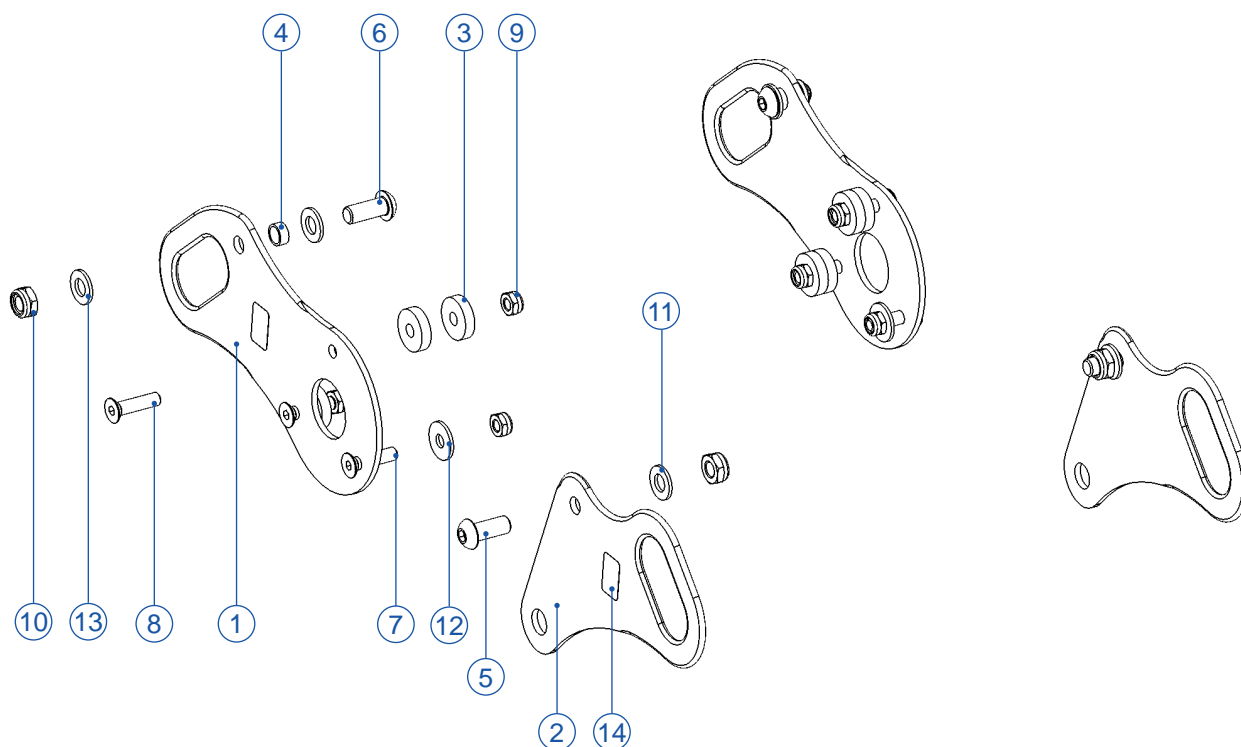


Position	Artikelnummer	Artikelbeschreibung	Menge
1-13	3276-26SB-000	Rückenbasis, w.v. mit Rückenblech, RH 25 cm	1 Set
	3276-27SB-000	Rückenbasis, w.v. mit Rückenblech, RH 30 cm	1 Set
	3276-28SB-000	Rückenbasis, w.v. mit Rückenblech, RH 35 cm	1 Set
	3276-41SB-000	Rückenbasis, w.v. mit Rückenblech, RH 40 cm	1 Set
1-8	3274-32SBE-XXX	Rückenblech, Rückenhöhe 25 cm	1 Stück
	3274-33SBE-XXX	Rückenblech, Rückenhöhe 30 cm	1 Stück
	3274-34SBE-XXX	Rückenblech, Rückenhöhe 35 cm	1 Stück
	3274-35SBE-XXX	Rückenblech, Rückenhöhe 40 cm	1 Stück
2	3276-2313E-XXX	Rückeneckelement, links	1 Stück
3	3276-2314E-XXX	Rückeneckelement, rechts	1 Stück
4	1044-0005-033	Hutmutter M5, schwarz	2 Stück
5	1055-0005-033	Scheibe A5,3, schwarz	4 Stück
6	1030-0514	Linsen-Flanschkopfschraube M5x14	2 Stück
7	1030-0512	Linsen-Flanschkopfschraube M5x12	2 Stück
8	1042-0005-033	Mutter-Selbtsichernd M5, schwarz	2 Stück
9	3276-2600	Rückebasis Führung	1 Stück
10	1030-0614	Lagerachse	2 Stück
11	3274-2558	Bundbuchse	2 Stück
12	1024-0510	Senkschraube M5x10	2 Stück
13	1030-0616	Linsen-Flanschkopfschraube M6x16	4 Stück
14	1055-0006	Scheibe A6,4	4 Stück
15	1021-0006	Mutter-Selbtsichernd M6	4 Stück

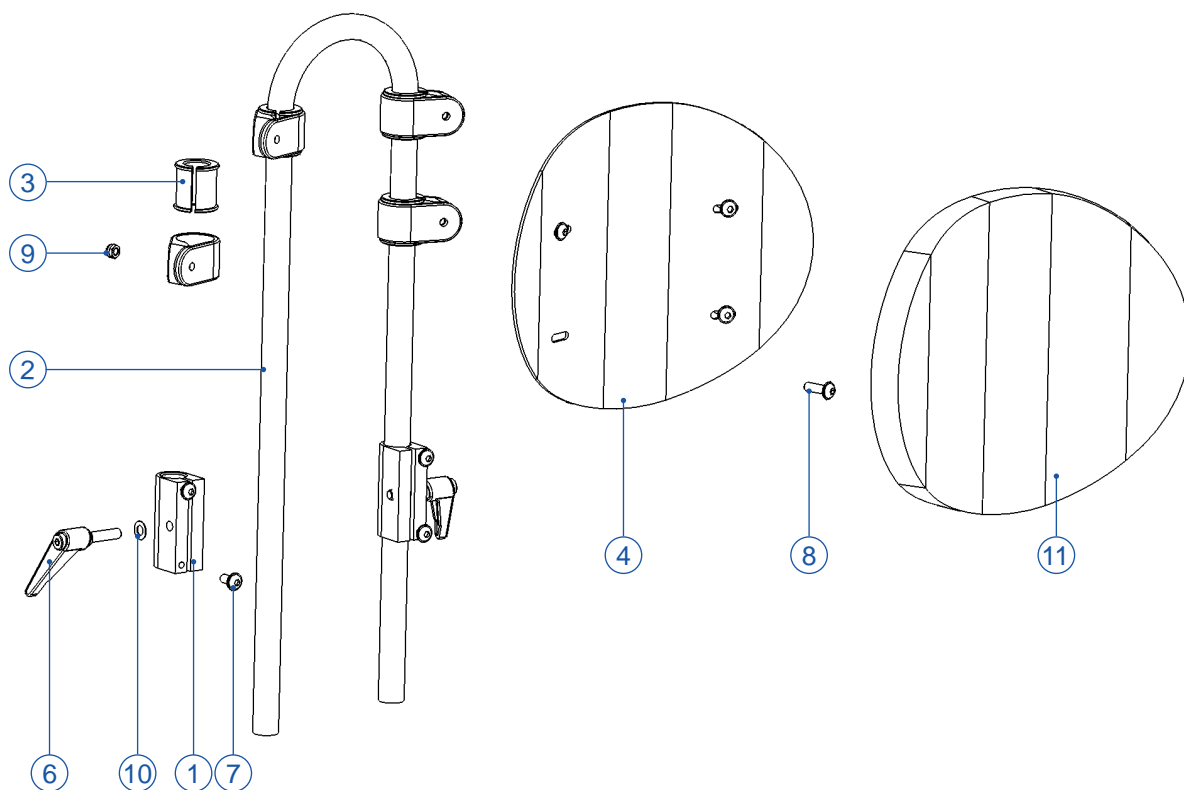
Position 17 1030-0616 Linsen-Flanschkopfschraube M6x16 bei niedriger Sitztiefe ersetzt durch Position 16 1030-0614 Linsen-Flanschkopfschraube M6x14



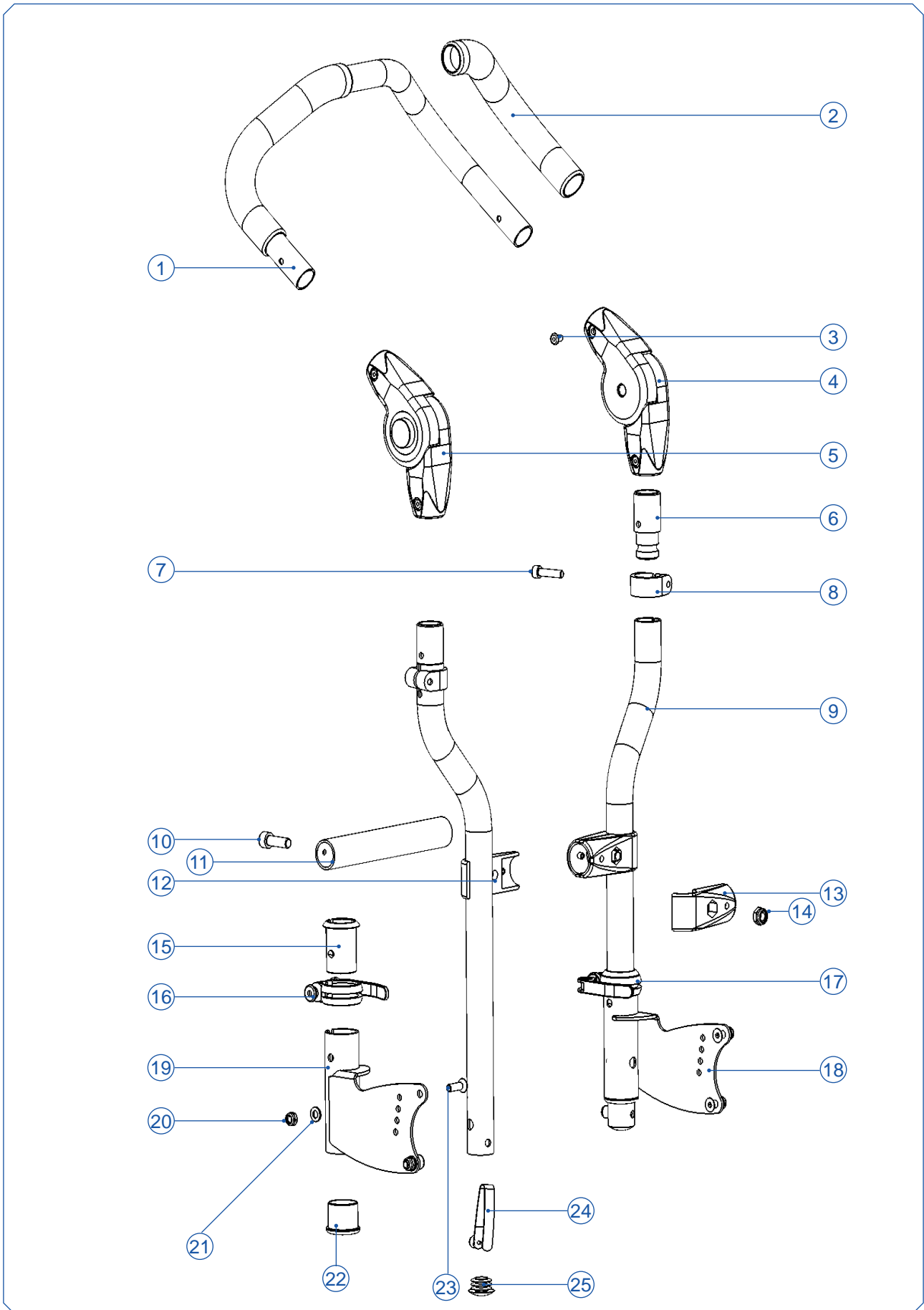
Position	Artikelnummer	Artikelbeschreibung	Menge
1-13	3276-2600	Montageteile Rückenbasis winkelverstellbar	1 Set
1	3274-2551-007	Stützhebelhalter	1 Stück
2	3274-2552	Stützhebel	1 Stück
3	3274-2553	Gleitschiene	1 Stück
4	3274-2554-007	Klemmblock	1 Stück
5	3274-2555-007	Schraubleiste	1 Stück
6	3201-8280	Lagerblock	2 Stück
7	1059-0001	Stützscheibe	1 Stück
8	1127-0009	Zugschnäpper	1 Stück
9	1121-0625	Klemmhebel M6x25	1 Stück
10	1113-0046	Scheibe PE	1 Stück
11	1024-0635	Senkschraube M6x35	2 Stück
12	1062-0412	Blindniet F4x12	2 Stück
13	1052-0006	Federscheibe B6	1 Stück



Position	Artikelnummer	Artikelbeschreibung	Menge
1-15	3274-7300	Transportsicherung	1 Set
1	3274-7311-015	Zurösen hinten	2 Stück
2	3274-7314-015	Zurösen vorne	2 Stück
3	3274-7314	Distanzbuchsen	8 Stück
4	3201-7350	Gleitbuchse	2 Stück
5	1029-0616	Linsenschraube M6x16	2 Stück
6	1029-0820	Linsenschraube M8x20	2 Stück
7	1024-0625	Senkschraube M6x25	2 Stück
8	1024-0640	Senkschraube M6x40	4 Stück
9	1042-0006	Mutter M6	8 Stück
10	1042-0008	Mutter M8	2 Stück
11	1051-0006	Scheibe A6,4	2 Stück
12	1055-0006	Scheibe A6,4	2 Stück
13	1051-0008	Scheibe A8,4	4 Stück
14	1914-0007	Aufkleber Hakensymbol	4 Stück
15	1024-0645	Senkschraube M6x45 (ohne Abbildung)	2 Stück

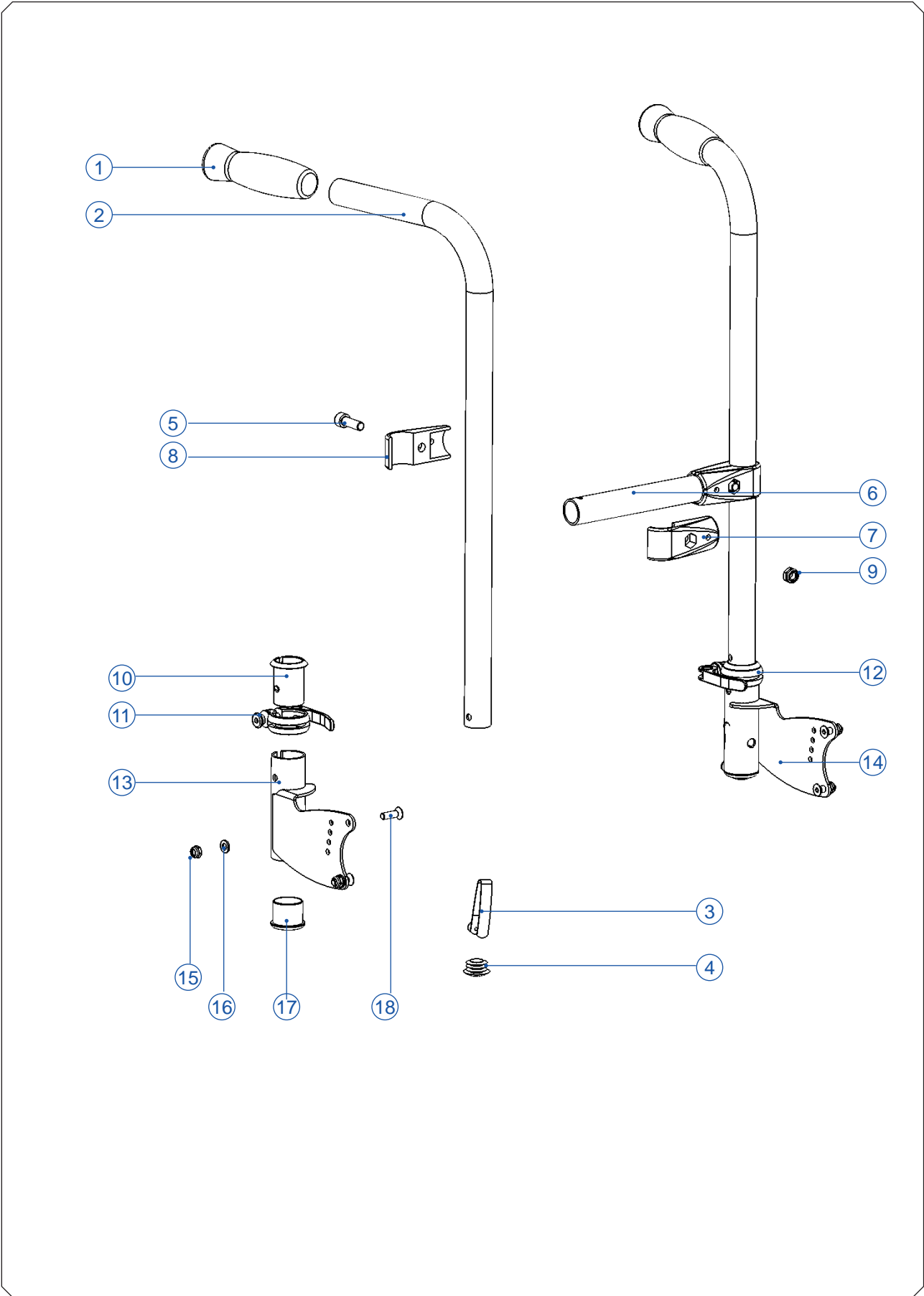


Position	Artikelnummer	Artikelbeschreibung	Menge
1-10	3274-7301	Rückenverlängerung	1 Set
1	3274-7342-007	Klemmblock	2 Stück
2	3274-7351-007	Stützbügel	1 Stück
3	3274-7354	Klemmhülse	2 Stück
4	3274-7361-015	Polstertäger	1 Stück
5	3245-3311	Klemmschelle	4 Stück
6	1121-0625	Klemmhebel	2 Stück
7	1030-0512	Linsen-Flanschkopfschraube M5x12	4 Stück
8	1030-0518	Linsen-Flanschkopfschraube M5x18	4 Stück
9	1042-0005	Mutter M5	4 Stück
10	1052-0006	Federscheibe B6	2 Stück
11	3274-7370-306	Polster mit Bezug, Karo, schwarz	1 Stück



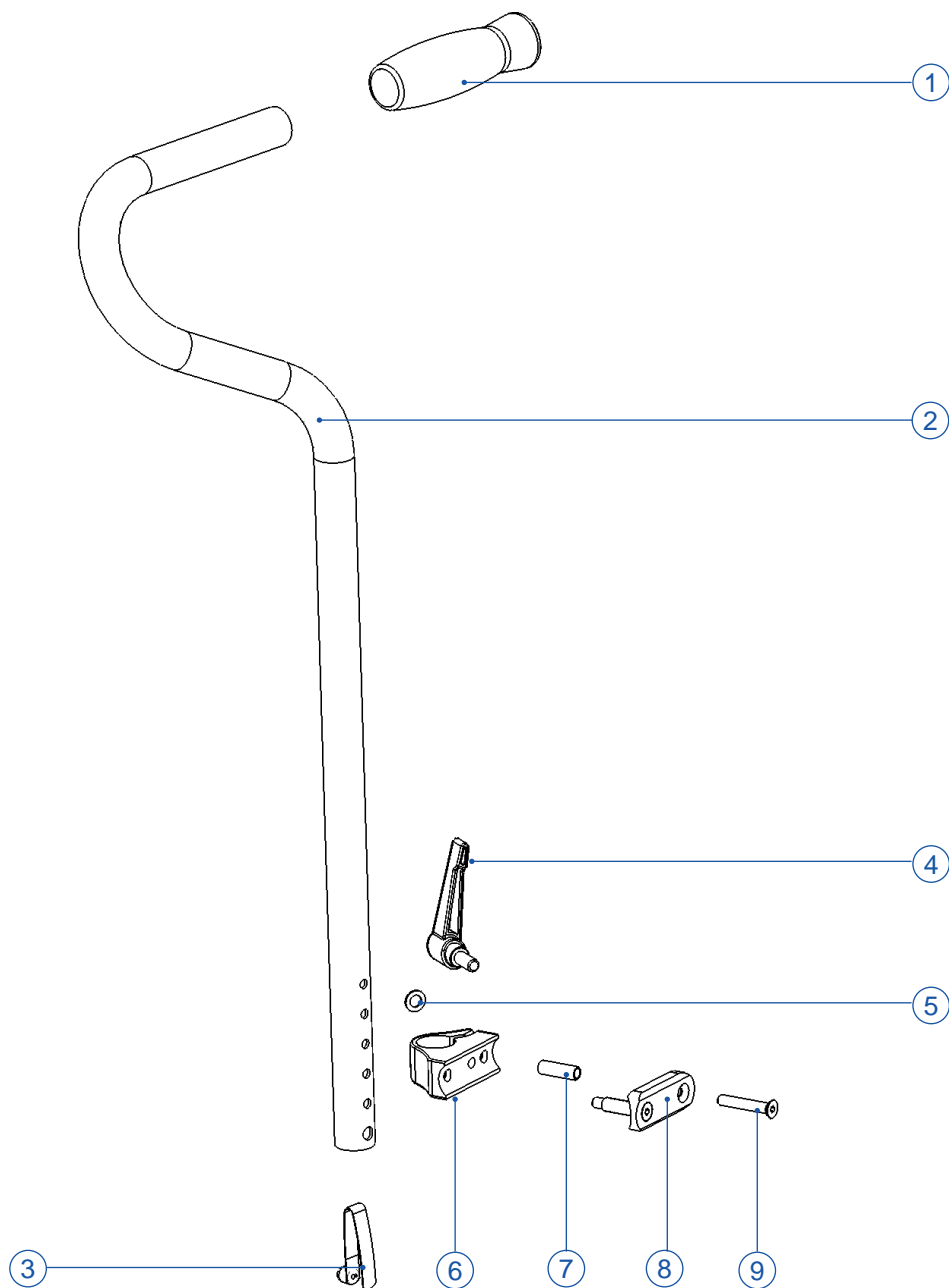
Position	Artikelnummer	Artikelbeschreibung	Menge
1-25	3275-52SB	Schiebebügel CLEO	1 Set
	3278-52SB	Schiebebügel CLEO-Ti	1 Set
1-6	3240-5550E	Schiebebügeloberteil Gr.1 SB 24-28 (Ti SB 24-30)	1 Set
	3240-5560E	Schiebebügeloberteil Gr.2 SB 30-34 (Ti SB 32-34)	1 Set
1	3240-5552-015	Schiebebügeloberteil, Größe 1	1 Stück
	3240-5562-015	Schiebebügeloberteil, Größe 2	1 Stück
2	1143-0001	Griffüberzug	2 Stück
3	1062-0508	Blindniet F5x10	8 Stück
4	1129-0009	Rastergelenk links	1 Stück
5	1129-0009	Rastergelenk rechts	1 Stück
6	3247-5554	Koppelwelle	2 Stück
7	1021-0625	Zylinderschraube M6x25	2 Stück
8	3240-5553	Klemmring	2 Stück
9	3006-5511-007	Schiebebügelunterteil	2 Stück
	3245-3114-007	Schiebebügelunterteil 10 cm verlängert - für Ti	2 Stück
10	1021-0820	Zylinderschraube M8x20	2 Stück
11	3275-51SB-015	Querrohr	1 Stück
12	1145-0001-015	Rohrverbinderhälfte mit Bohrung	2 Stück
	1062-0412	Blindniete F4x12	2 Stück
13	1145-0002-015	Rohrverbinderhälfte	2 Stück
14	1049-0067	Mutter M8 Biloc	2 Stück
15-23	3275-5160	Griffhalter links, komplett, CLEO	1 Set
	3275-5180	Griffhalter rechts, komplett, CLEO	1 Set
	3240-5150	Griffhalter CLEO-Ti links, komplett	1 Set
	3240-5160	Griffhalter CLEO-Ti rechts, komplett	1 Set
15	3301-1240	Klemmbuchse	2 Stück
16	1129-0006	Sattelklemmring rechts	1 Stück
17	1129-0007	Sattelklemmring links	1 Stück
18	3275-5160-015	Griffhalter links	1 Stück
	3240-5160-015	Griffhalter CLEO-Ti links	1 Stück
19	3275-5180-015	Griffhalter rechts	1 Stück
	3240-5180-015	Griffhalter CLEO-Ti rechts	1 Stück
20	1042-0006	Mutter M6	4 Stück
21	1051-0006	Scheibe A6,4	4 Stück
22	3301-1530	Bundbuchse	2 Stück
23	1024-0616	Senkschraube M6x16	4 Stück
24	1134-0006	Stativfeder	2 Stück
25	1141-0009	Lamellenstopfen	2 Stück

Position 11 3275-51SB-015 Querrohr ist bei **CLEO-Ti** 2 Sitzbreiten kleiner.

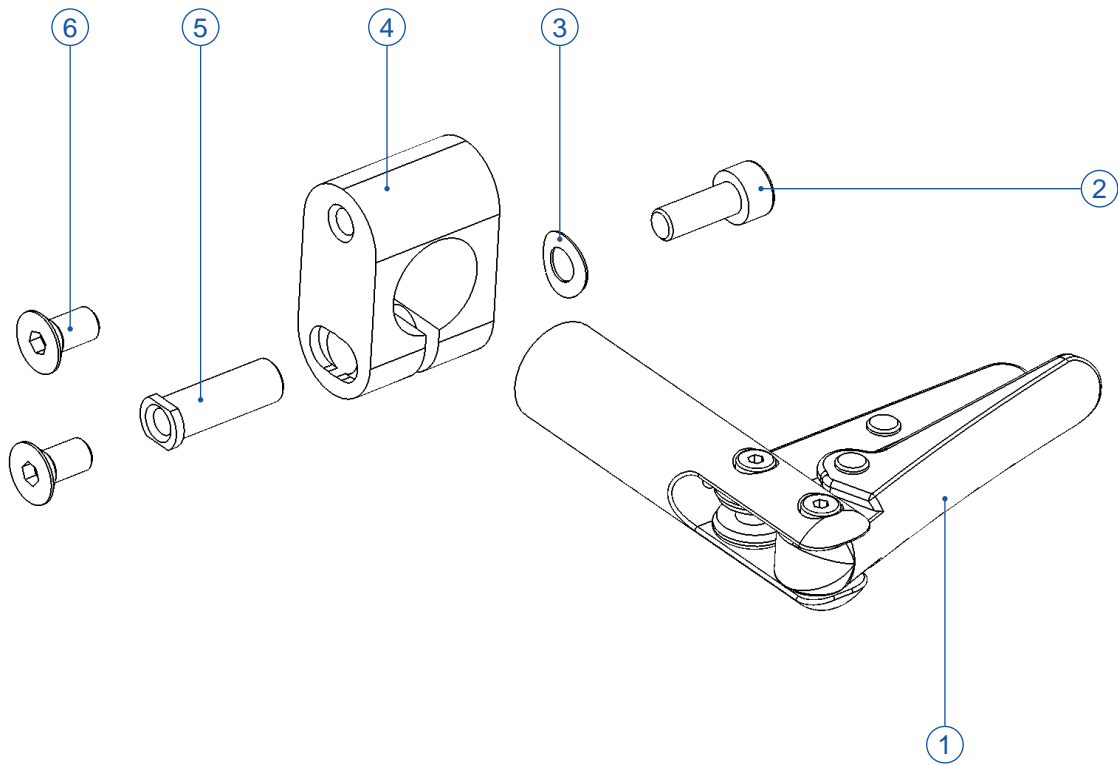


Position	Artikelnummer	Artikelbeschreibung	Menge
1-18	3275-53SB	Schiebegriffe, komplett	1 Set
	3278-53SB	Schiebegriffe CLEO-Ti, komplett	1 Set
1	1143-0005	Griffgummi	2 Stück
2	3002-5230	Schiebegriff	2 Stück
3	1134-0006	Stativfeder	2 Stück
4	1141-0009	Lamellenstopfen	2 Stück
5	1021-0625	Zylinderschraube M8x20	2 Stück
6	3275-51SB-015	Querrohr	1 Stück
7	1145-0001-015	Rohrverbinderhälfte mit Bohrung	2 Stück
8	1145-0002-015	Rohrverbinderhälfte	2 Stück
	1062-0412	Blindniete F4x12	2 Stück
9	1049-0067	Mutter M8 Biloc	2 Stück
10-18	3275-5160	Griffhalter links, komplett	1 Set
	3275-5180	Griffhalter rechts, komplett	1 Set
	3240-5150	Griffhalter CLEO-Ti links, komplett	1 Set
	3240-5160	Griffhalter CLEO-Ti rechts, komplett	1 Set
10	3301-1240	Klemmbuchse	2 Stück
11	1129-0006	Sattelklemmring rechts	1 Stück
12	1129-0007	Sattelklemmring links	1 Stück
13	3275-5180-015	Griffhalter rechts	1 Stück
	3240-5180-015	Griffhalter CLEO-Ti rechts	1 Stück
14	3275-5160-015	Griffhalter links	1 Stück
	3240-5160-015	Griffhalter CLEO-Ti links	1 Stück
15	1042-0006	Mutter M6	4 Stück
16	1051-0006	Scheibe A6,4	4 Stück
17	3301-1530	Bundbuchse	2 Stück
18	1024-0616	Senkschraube M6x16	4 Stück

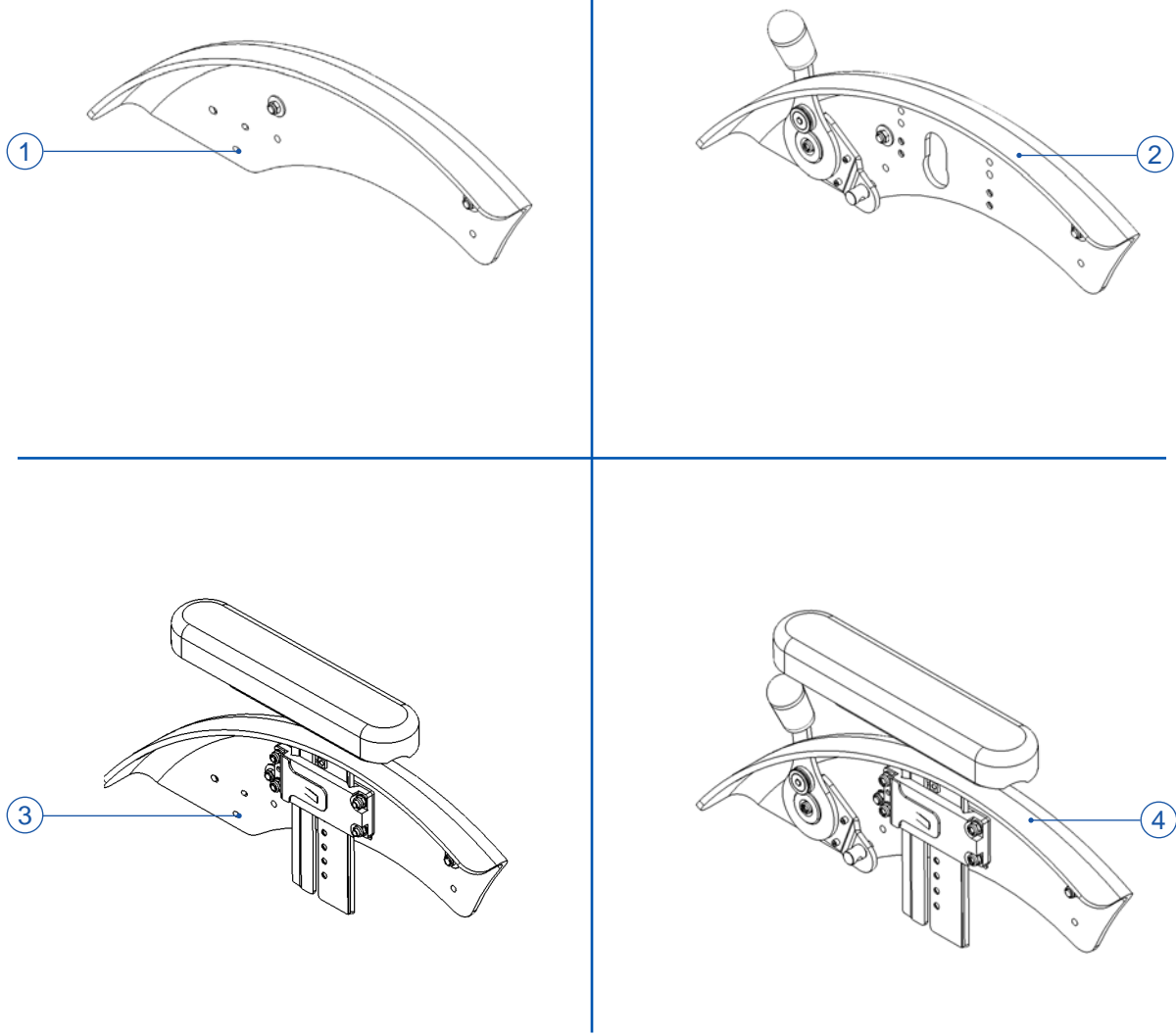
Position 6 3275-51SB-015 Querrohr ist bei **CLEO-Ti** 2 Sitzbreiten kleiner.



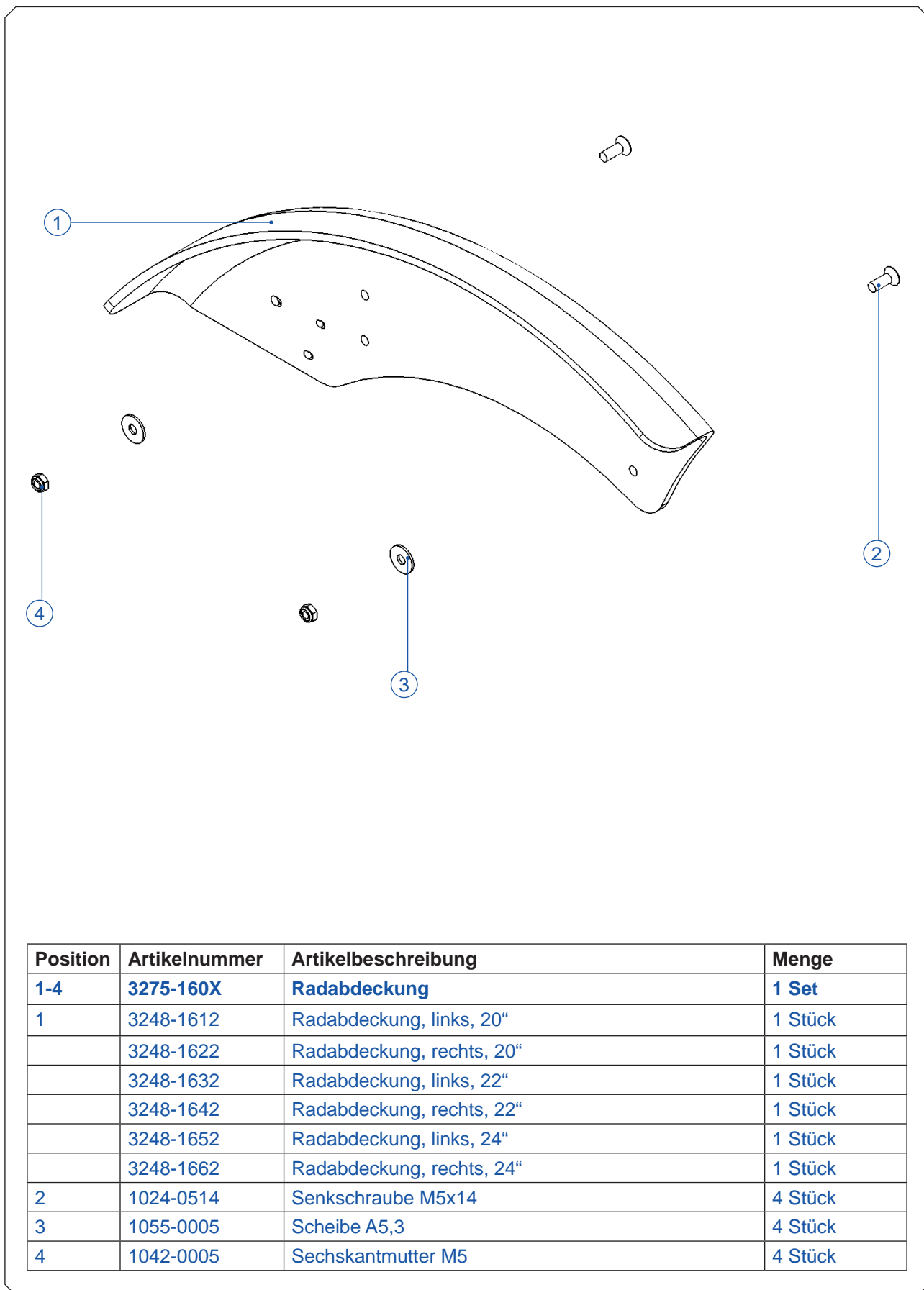
Position	Artikelnummer	Artikelbeschreibung	Menge
1-9	3275-5501	Zentralschiebegriff	1 Set
1	1143-0005	Griffgummi	1 Stück
2	3251-5561-006	Schiebestange S-Form	1 Stück
3	1134-0006	Stativfeder	1 Stück
4	1121-0820	Klemmhebel	1 Stück
5	1059-0011	Stützscheibe	1 Stück
6	3275-5511-007	Klemmblock	1 Stück
7	1114-0025	Buchse	2 Stück
8	3275-5512-007	Kehlleiste	1 Stück
9	1024-0640	Senkschraube M6x40	2 Stück

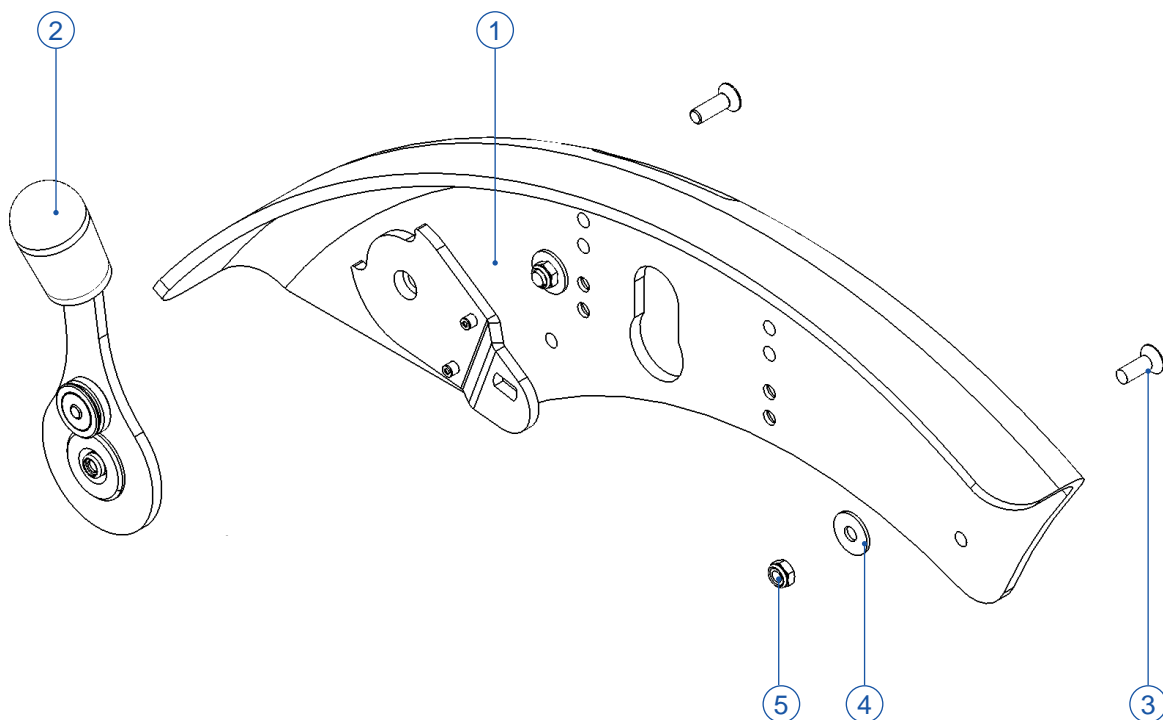


Position	Artikelnummer	Artikelbeschreibung	Menge
1-6	3275-1700E	HOGGI light Bremse	1 Set
1	3275-1710	HOGGI light Bremse, links	1 Set
	3275-1720	HOGGI light Bremse, rechts	1 Set
2	1021-0614	Zylinderschraube M6x14	2 Stück
3	1052-0006	Federscheibe B6	2 Stück
4	3275-1711-006	Bremshalter	2 Stück
5	3275-1731	Lager Klemme Bremshalter	2 Stück
6	1024-0612	Senkschraube M6x12	4 Stück

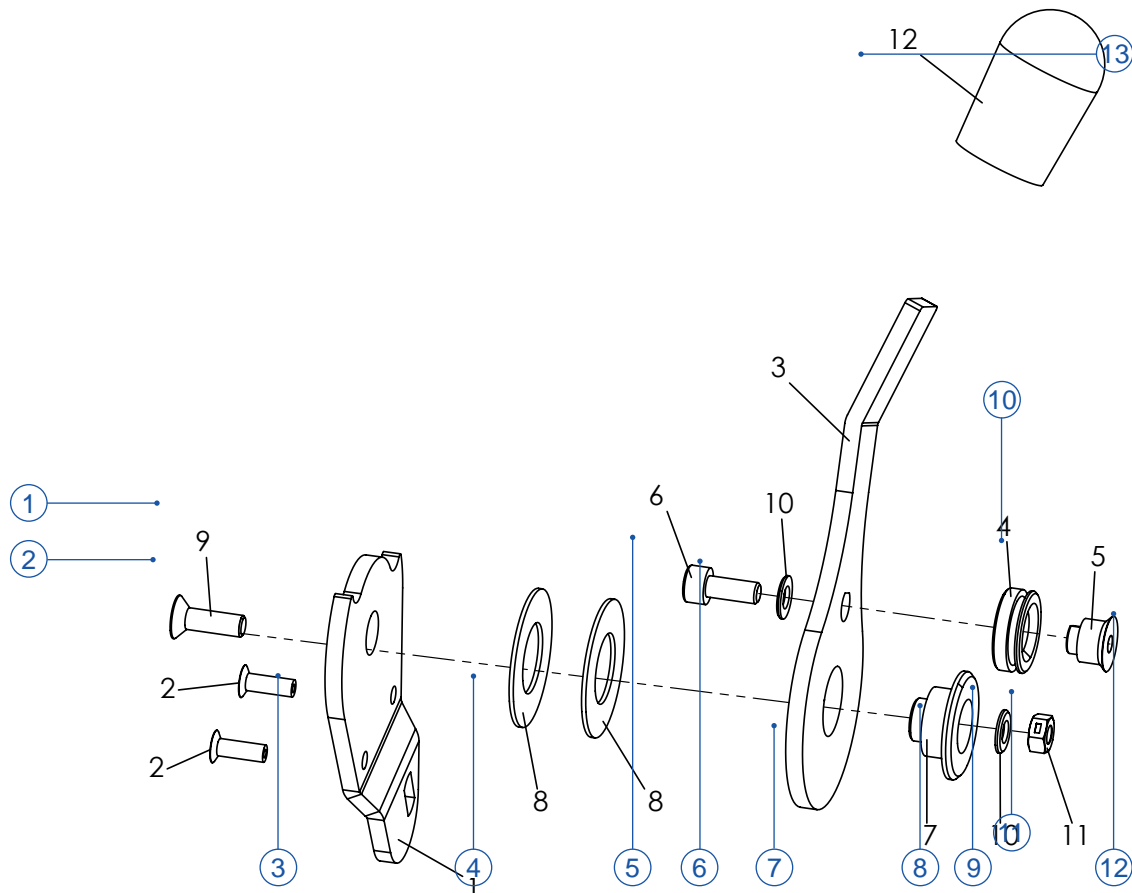


Position	Artikelnummer	Artikelbeschreibung	Seite
1	3275-160X	Radabdeckung	22
2	3275-169X	Radabdeckung mit integrierter Bremse	23
3	3276-160X	Radabdeckung mit Armlehne	27
4	3276-169X	Radabdeckung mit integrierter Bremse und Armlehnen	30

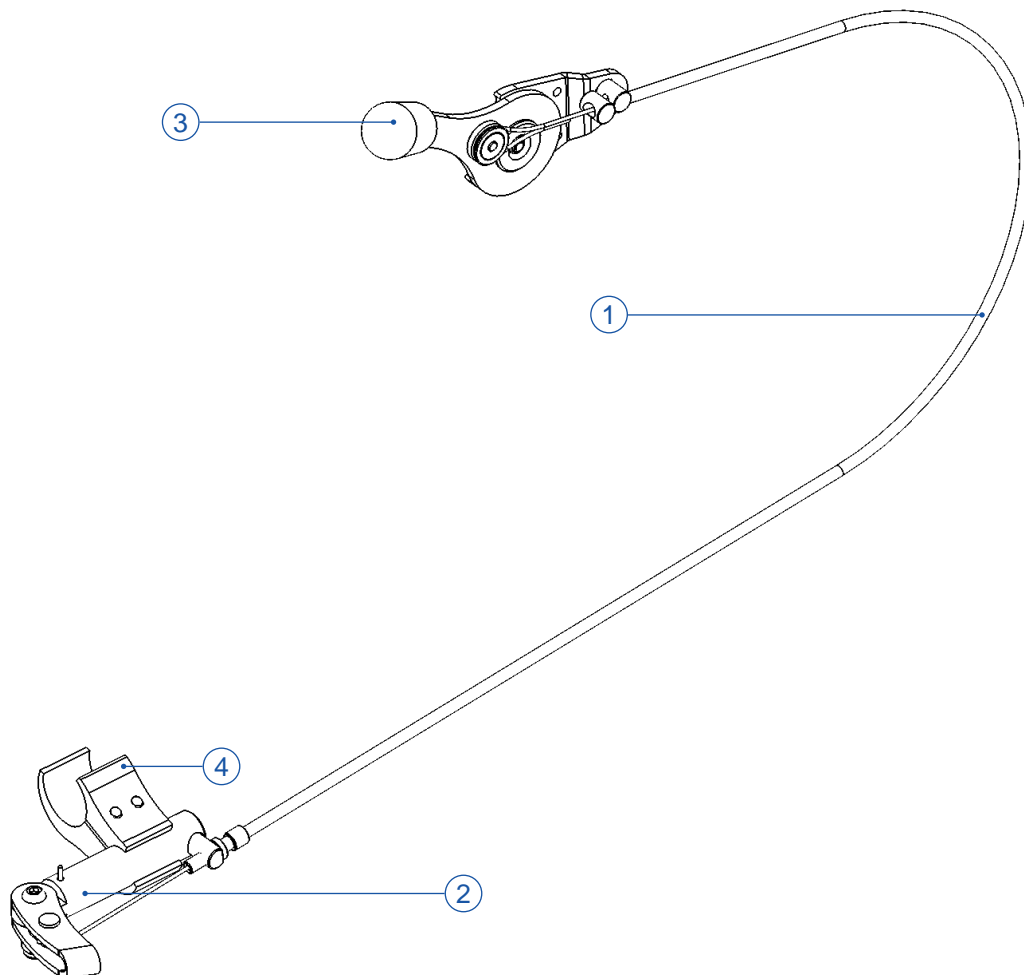




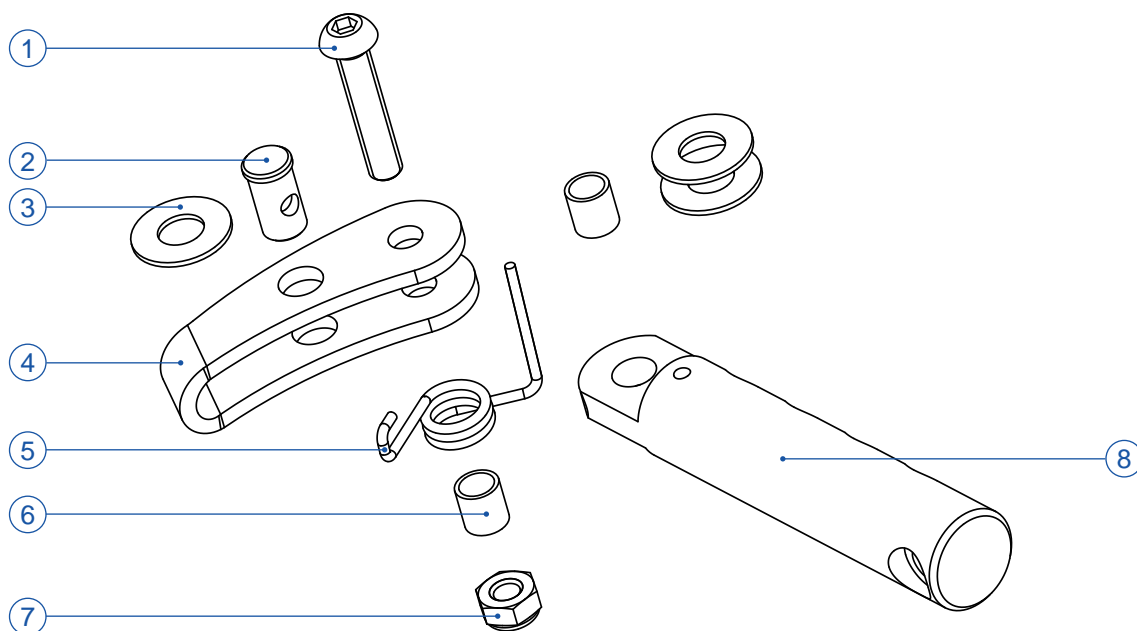
Position	Artikelnummer	Artikelbeschreibung	Menge
1-5	3275-1690	Radabdeckung mit integrierter Bremse 20"	1 Set
	3275-1692	Radabdeckung mit integrierter Bremse 22"	1 Set
	3275-1694	Radabdeckung mit integrierter Bremse 24"	1 Set
1	3275-1611	Radabdeckung für integrierter Bremse, links, 20"	1 Stück
	3275-1621	Radabdeckung für integrierter Bremse, rechts, 20"	1 Stück
	3248-1631	Radabdeckung für integrierter Bremse, links, 22"	1 Stück
	3248-1641	Radabdeckung für integrierter Bremse, rechts, 22"	1 Stück
	3248-1651	Radabdeckung für integrierter Bremse, links 24"	1 Stück
	3248-1661	Radabdeckung für integrierter Bremse, rechts, 24"	1 Stück
2	3240-1740	Bremshebel	1 Set
	3240-1750	Bremshebel	1 Set
3	1024-0514	Senkschraube M5x14	4 Stück
4	1055-0005	Scheibe A5,3	4 Stück
5	1042-0005	Sechskantmutter M5	4 Stück



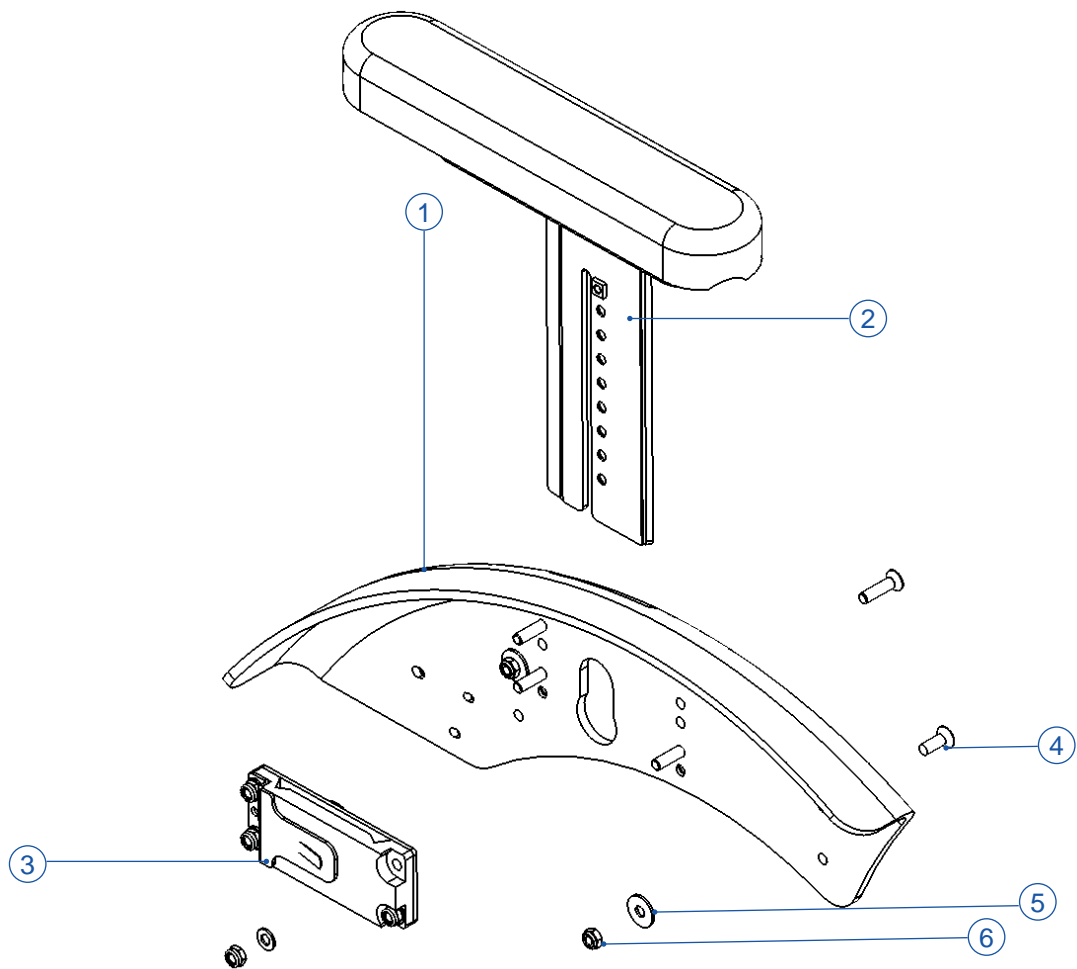
Position	Artikelnummer	Artikelbeschreibung	Menge
1-13	3240-1740E	Bremse, links	1 Set
	3240-1750E	Bremse, rechts	1 Set
1	1063-0412	Blindniet F4x12	2 Stück
2	1024-0516	Senkschraube M5x16	1 Stück
3	3251-1741	Grundplatte Bremshebel, links	1 Stück
	3251-1751	Grundplatte Bremshebel, rechts	1 Stück
4	1113-0048	Scheibe	2 Stück
5	1021-0512	Zylinderschraube M5x12	1 Stück
6	1051-0005	Scheibe A5,3	1 Stück
7	3240-1742	Bremshebel	1 Stück
8	3240-1743	Hebellager	1 Stück
9	1051-0005	Scheibe A5,3	1 Stück
10	3240-1747	Seilrolle	1 Stück
11	1042-0005	Sechskantmutter M5	1 Stück
12	3240-1745	Seilzuglager	1 Stück
13	3251-1744	Griffgummi für Bremshebel	1 Stück



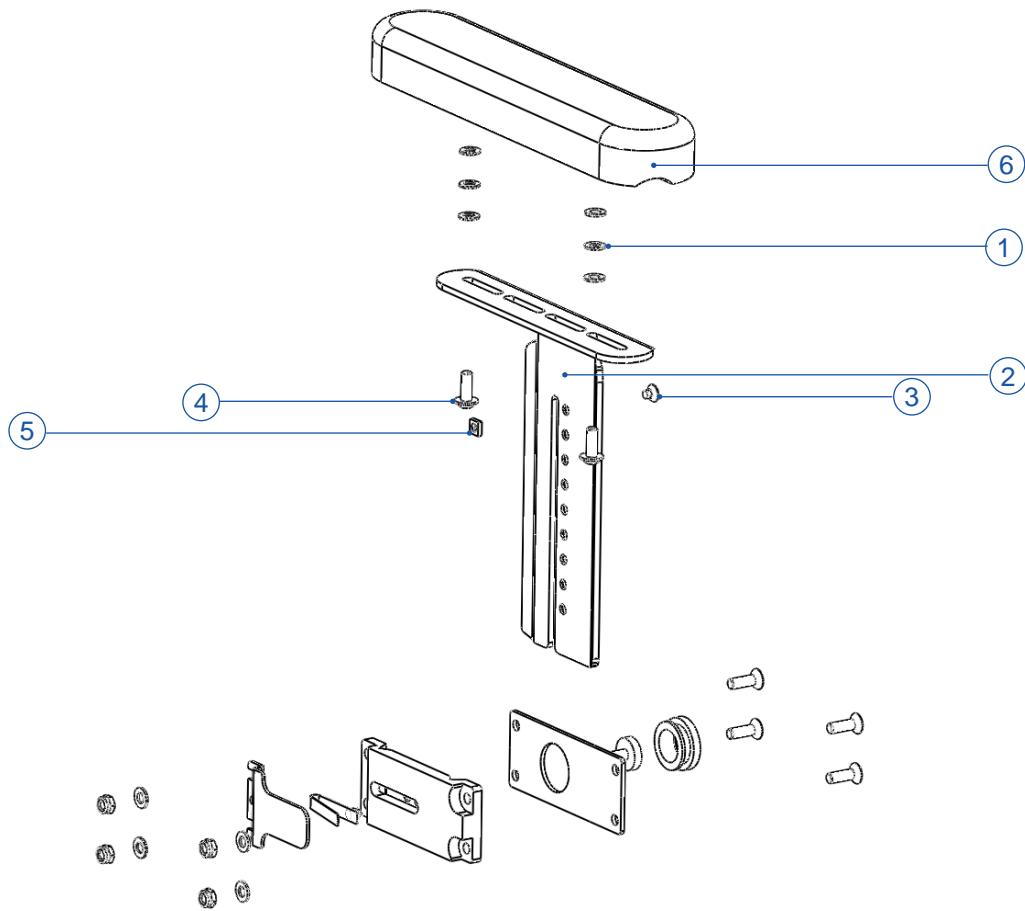
Position	Artikelnummer	Artikelbeschreibung	Menge
1	1209-0035	Bremskabel, nur für Cleo	2 Stück
2	3240-1710E	Bremse, links	1 Set
	3240-1720E	Bremse, rechts	1 Set
3	3240-1740E	Bremshebel, links	1 Set
	3240-1750E	Bremshebel, rechts	1 Set
4	3251-1730E	Klemme inkl. Schrauben (30/19)	2 Set



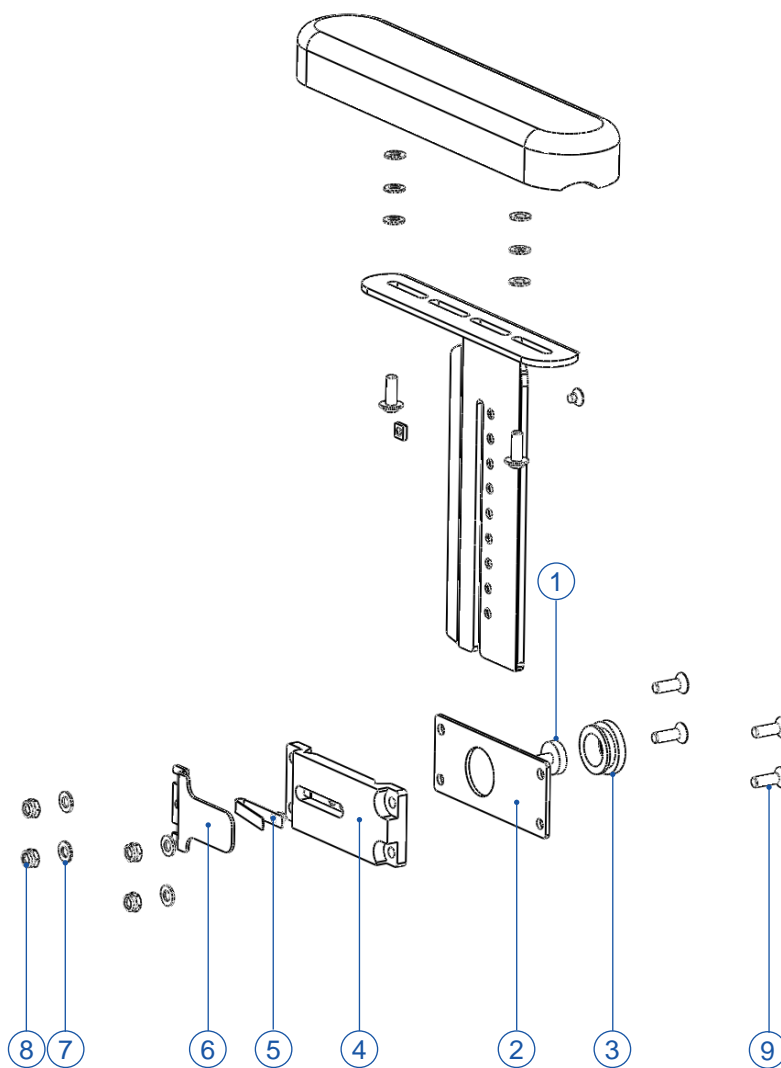
Position	Artikelnummer	Artikelbeschreibung	Menge
1-8	3240-171E	Bremse, links	1 Set
	3240-1720E	Bremse, rechts	1 Set
1	1029-0630	Linsenschraube	1 Stück
2	1099-0014	Lötnippelaufnahme	1 Stück
3	1113-0003	Scheibe	3 Stück
4	3240-1712	Bremsbügel	1 Stück
5	3240-1761	Rückholfeder, links	1 Stück
	3240-1762	Rückholfeder, rechts	1 Stück
6	1114-0055	Buchse	2 Stück
7	1042-0006	Sechskantmutter M6	1 Stück
8	3240-1711	Bremsbügelhalter	1 Stück



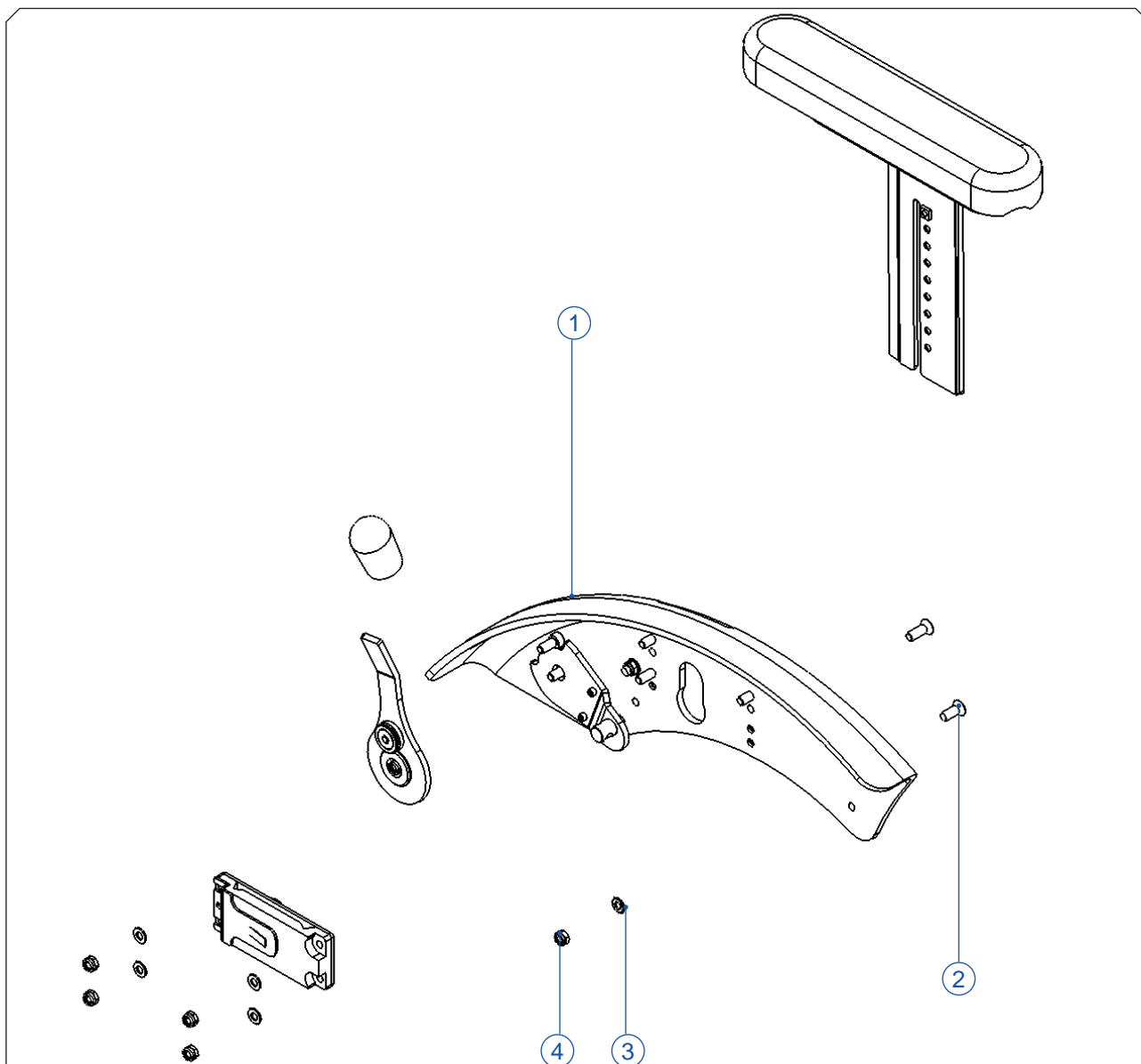
Position	Artikelnummer	Artikelbeschreibung	Menge
1-6	3276-1600	Radabdeckung mit Armlehne 20"	1 Set
	3276-1602	Radabdeckung mit Armlehne 22"	1 Set
	3276-1604	Radabdeckung mit Armlehne 24"	1 Set
1	3275-1612	Radabdeckung für Armlehne, links, 20"	1 Stück
	3275-1622	Radabdeckung für Armlehne, rechts, 20"	1 Stück
	3275-1632	Radabdeckung für Armlehne, links, 22"	1 Stück
	3275-1642	Radabdeckung für Armlehne, rechts, 22"	1 Stück
	3275-1652	Radabdeckung für Armlehne, links, 24"	1 Stück
	3275-1662	Radabdeckung für Armlehne, rechts, 24"	1 Stück
2	3275-6201E	Armlehne, links	1 Set
	3006-6802	Armlehne, rechts	1 Set
3	3275-6230	Armlehnenhalter	1 Set
4	1024-0514	Senkschraube M5x14	4 Stück
5	1055-0005	Scheibe A5,3	4 Stück
6	1042-0005	Sechskantmutter M5	4 Stück



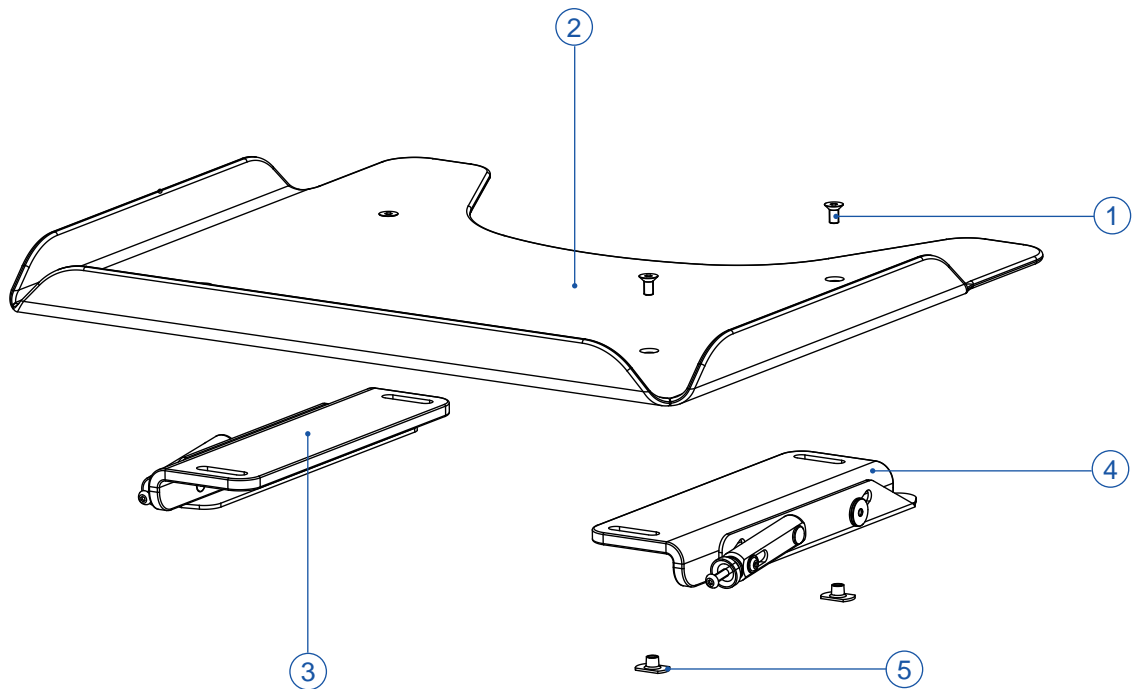
Position	Artikelnummer	Artikelbeschreibung	Menge
1-6	3275-6201E	Armlehnenträger, links, komplett	1 Set
	3275-6202E	Armlehnenträger, rechts, komplett	1 Set
1	1051-0005	Scheibe A5,3	6 Stück
2	3261-6211	Armlehnenträger, links	1 Stück
	3261-6221	Armlehnenträger, rechts	1 Stück
3	1023-0405	Senkschraube M4x5	1 Stück
4	1030-0525	Linsen - Flanschkopfschraube M5x25	2 Stück
5	1049-0071	Vierkantmutter M4	1 Stück
6	7000-0051	PU-Armauflage, 235 mm	2 Stück
	7000-0052	PU-Armauflage, 270 mm	2 Stück



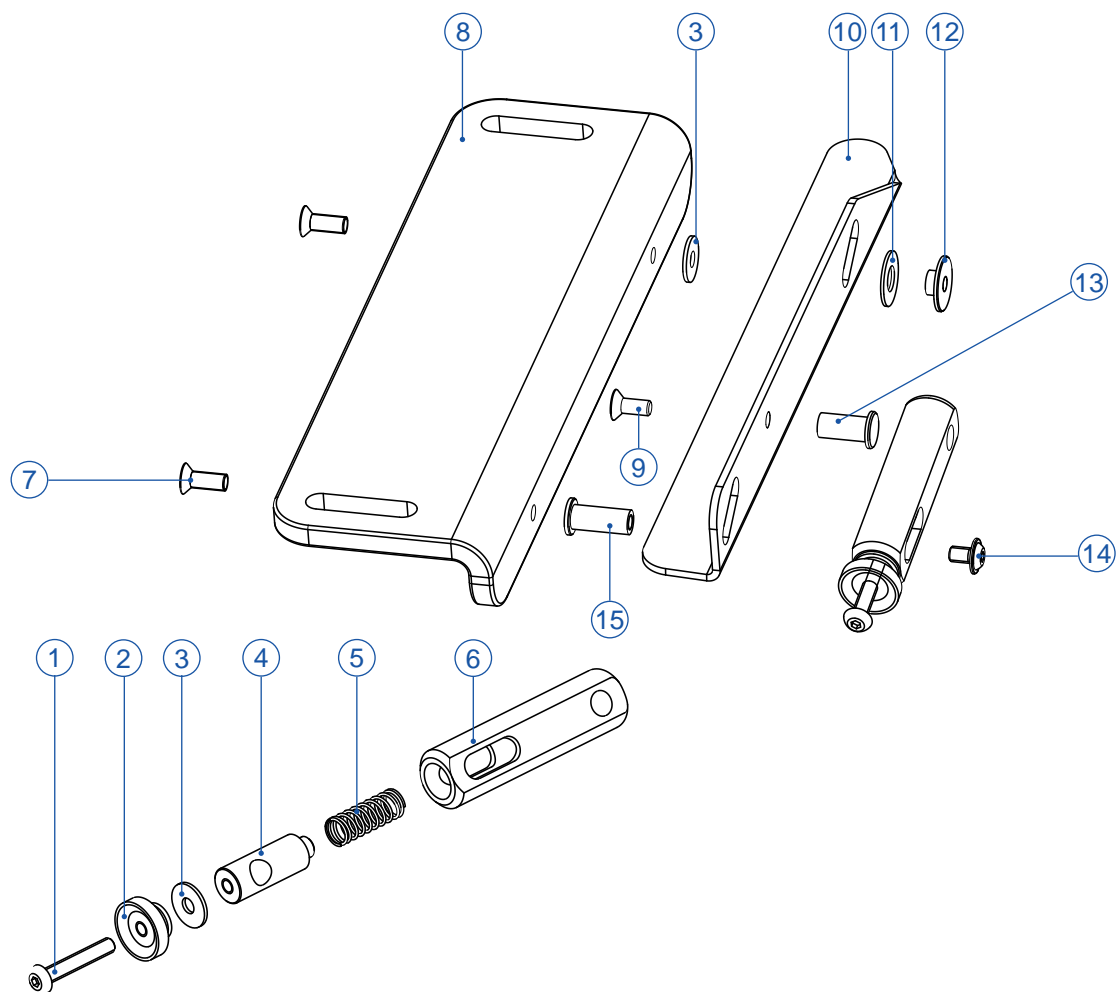
Position	Artikelnummer	Artikelbeschreibung	Menge
1-9	3275-6230E	Armlehnenhalter, komplett	1 Set
1	3275-6232	Führungsbuchse	1 Stück
2	3261-6235	Zwischenplatte	1 Stück
3	3261-6234	Knopf	1 Stück
4	3261-6231	Armlehnenhalter Abdeckung	1 Stück
5	1134-0005	Stativfeder	1 Stück
6	3261-6233-007	Federabdeckung	1 Stück
7	1051-0005	Scheibe A5,3	4 Stück
8	1042-0005	Sechskantmutter M5	4 Stück
9	1024-0520	Senkschraube M5x20	4 Stück



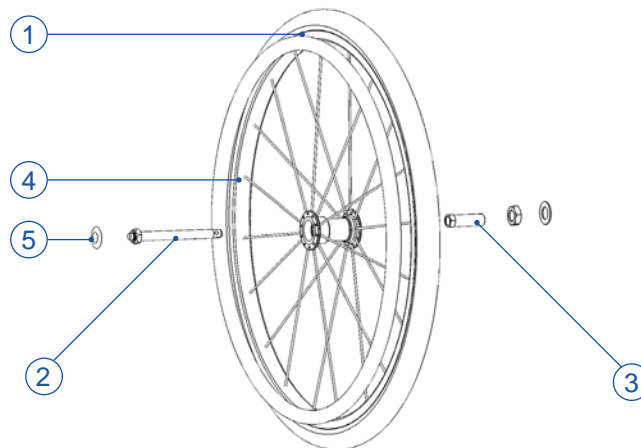
Position	Artikelnummer	Artikelbeschreibung	Menge
1	3275-1611E	Radabdeckung für integrierter Bremse und Armlehnen, links, 20"	1 Set
	3275-1621E	Radabdeckung für integrierter Bremse und Armlehnen, rechts, 20"	1 Set
	3275-1631E	Radabdeckung für integrierter Bremse und Armlehnen, links, 22"	1 Set
	3275-1641E	Radabdeckung für integrierter Bremse und Armlehnen, rechts, 22"	1 Set
	3275-1651E	Radabdeckung für integrierter Bremse und Armlehnen, links, 24"	1 Set
	3275-1661E	Radabdeckung für integrierter Bremse und Armlehnen, rechts, 24"	1 Set
2	1024-0514	Senkschraube M5x14	4 Stück
3	1055-0005	Scheibe A5,4	4 Stück
4	1042-0005	Sechskantmutter M5	4 Stück



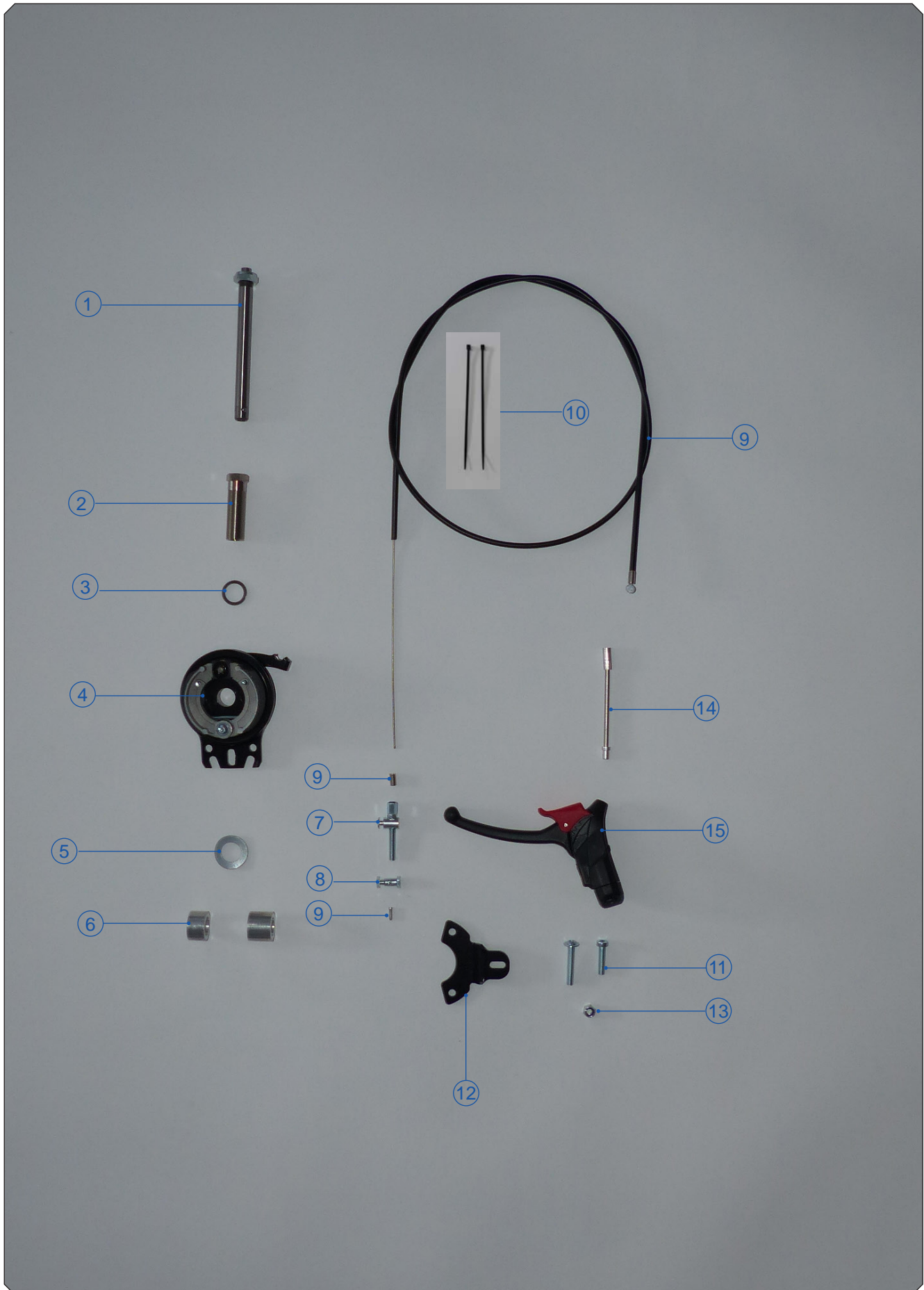
Position	Artikelnummer	Artikelbeschreibung	Menge
1-5	3240-8202	Therapietisch, Gr. 2, komplett	1 Set
	3240-8203	Therapietisch, Gr. 4, komplett	1 Set
	3240-8204	Therapietisch, Gr. 5, komplett	1 Set
1	1024-0612	Senkschraube M6x12	4 Stück
	3240-8292	Tischplatte für SB 24 - 28	1 Stück
	3240-8293	Tischplatte für SB 30 - 34	1 Stück
2	3240-8294	Tischplatte für SB 36 - 40	1 Stück
3	3240-8210	Klemmeinheit, links	1 Set
4	3240-8220	Klemmeinheit, rechts	1 Set
5	1049-0052	Flanschmutter	4 Stück



Position	Artikelnummer	Artikelbeschreibung	Menge
1-15	3240-8210	Klemmeinheit, links	1 Set
	3240-8220	Klemmeinheit, rechts	1 Set
1	1029-0530	Linsenschraube M5x30	1 Stück
2	1124-0500	Rändelmutter	1 Stück
3	1055-0005	Scheibe A5,3	1 Stück
4	3240-8215	Federführung	1 Stück
5	1131-0043	Druckfeder	1 Stück
6	3240-8214	Federgehäuse	1 Stück
7	1024-0514	Senkschraube M5x14	2 Stück
8	3240-8211	Verstellwinkel	1 Stück
9	1024-0512	Senkschraube M5x12	1 Stück
10	3240-8212-015	Klemmleiste, links	1 Stück
	3240-8222-015	Klemmleiste, rechts	1 Stück
11	1113-0003	Scheibe	1 Stück
12	3240-8218	Lagerbuchse	1 Stück
13	3240-8216	Lagerbuchse	1 Stück
14	1030-0508	Linsen - Flanschkopfschraube M5x8	1 Stück
15	3240-8217	Lagerbuchse	1 Stück

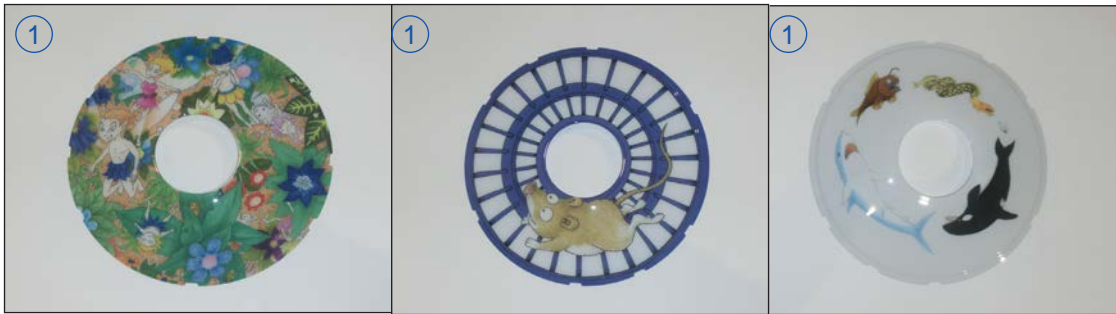


Position	Artikelnummer	Artikelbeschreibung	Menge
1	1211-0007	HOGGI light 20" ohne Greifreifen	2 Stück
	1211-0008	HOGGI light 22" ohne Greifreifen	2 Stück
	1211-0009	HOGGI light 24" ohne Greifreifen	2 Stück
	1221-0009	HOGGI light 20" ohne Greifreifen	2 Stück
	1221-0010	HOGGI light 22" ohne Greifreifen	2 Stück
	1221-0011	HOGGI light 24" ohne Greifreifen	2 Stück
	1296-4211	HOGGI Extra light 20" mit Alu-Greifreifen	2 Stück
	1296-4311	HOGGI Extra light 22" mit Alu-Greifreifen	2 Stück
	1296-4411	HOGGI Extra light 24" mit Alu-Greifreifen	2 Stück
2	1205-0014	Quick-Release-Achse	2 Stück
3	1205-0010	Adapter mit Mutter und Scheibe	2 Stück
4	129X-XXX1	Alu-Greifreifen, Greifreifenanbau „standard“	2 Stück
	129X-XXX2	Alu-Greifreifen, Greifreifenanbau „hoch“	2 Stück
	129X-XXX3	VA-Greifreifen, Greifreifenanbau „standard“	2 Stück
	129X-XXX4	VA-Greifreifen, Greifreifenanbau „hoch“	2 Stück
5	1205-0021	Quick-Release-Achse (104 mm) mit Aluminium Druckknopf in Schwarz	2 Stück
	1205-0046	Quick-Release-Achse (98 mm) mit Aluminium Druckknopf in Schwarz	2 Stück
o. Abb.	1201-0003	Schlauch für Luftrad 20x1	2 Stück
	1201-0004	Schlauch für Luftrad 22x1	2 Stück
	1201-0005	Schlauch für Luftrad 24x1	2 Stück
	1201-0006	Felgenband 20"	2 Stück
	1201-0007	Felgenband 22"	2 Stück
	1201-0008	Felgenband 24"	2 Stück
	1200-0003	Decke 20x1, grau	2 Stück
1200-0006	Decke 22x1, RightRun	2 Stück	
1200-0007	Decke 24x1, RightRun	2 Stück	
1203-0005	PU-Reifen 20", grau	2 Stück	
1203-0006	PU-Reifen 22", grau	2 Stück	
1203-0007	PU-Reifen 24", grau	2 Stück	





Position	Artikelnummer	Artikelbeschreibung	Menge
1	1205-0022	Quick-Release-Achse	2 Stück
2	1205-0051	Gewindeadapter	2 Stück
3	1059-0002	Stützscheibe	2 Stück
4	1205-0031	Bremsanker, links	1 Stück
	1205-0032	Bremsanker, rechts	1 Stück
5	1052-0016	Federscheibe B16	2 Stück
6	1205-0015	Distanzbuchse für 3° und 6° Sturz	2 Stück
	1205-0016	Distanzbuchse für 9° Sturz	2 Stück
7	1205-0030	Stellschraube inkl. Kontermutter	2 Stück
8	1205-0029	Klemmnippel	2 Stück
9	1209-0001	Bowdenzugset	2 Sets
10	1089-0001	Kabelbinder	4 Stück
11	1029-0625	Linsenschraube M6x25	2 Stück
	1029-0635	Linsenschraube M6x35	2 Stück
12	1205-0034-001	Bremsankerstützplatte	2 Stück
13	1042-0006	Mutter M6	2 Stück
14	1205-0055	Bowdenzugführung	2 Stück
15	1209-0008	Bremshebel für Schiebepügel	2 Stück
	1209-0026	Bremshebel für Schiebegriffe (ohne Abb.)	2 Stück
16	1219-0013	20" Trommelbremsrad, Luft-Bereifung, links	1 Stück
	1219-0014	20" Trommelbremsrad, Luft-Bereifung, rechts	1 Stück
	1221-0003	20" Trommelbremsrad, PU-Bereifung, links	1 Stück
	1221-0004	20" Trommelbremsrad, PU-Bereifung, rechts	1 Stück
	1219-0015	22" Trommelbremsrad, Luft-Bereifung, links	1 Stück
	1219-0016	22" Trommelbremsrad, Luft-Bereifung, rechts	1 Stück
	1221-0005	22" Trommelbremsrad, PU-Bereifung, links	1 Stück
	1221-0006	22" Trommelbremsrad, PU-Bereifung, rechts	1 Stück
	1219-0017	24" Trommelbremsrad, Luft-Bereifung, links	1 Stück
	1219-0018	24" Trommelbremsrad, Luft-Bereifung, rechts	1 Stück
	1221-0007	24" Trommelbremsrad, PU-Bereifung, links	1 Stück
	1221-0008	24" Trommelbremsrad, PU-Bereifung, rechts	1 Stück



Elfenland - Designcode: 202

Maus - Designcode: 203

Wasserwelt - Designcode: 204

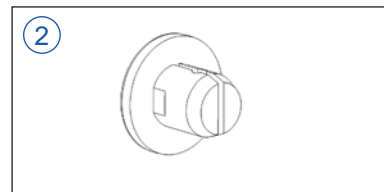


Zug - Designcode: 205

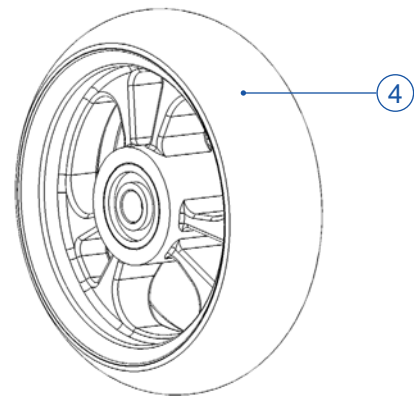
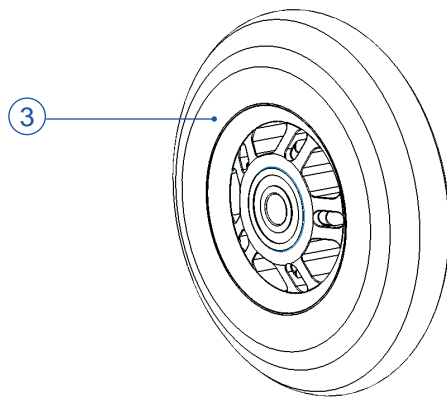
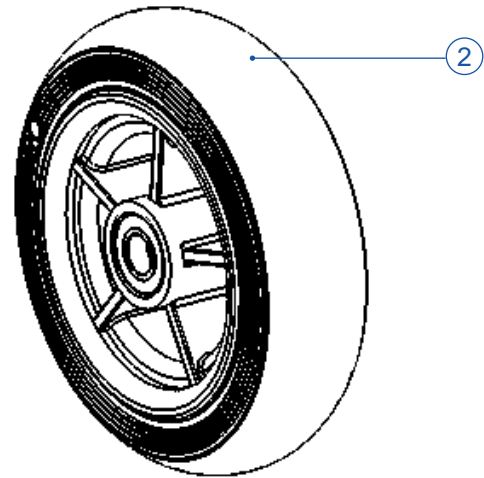
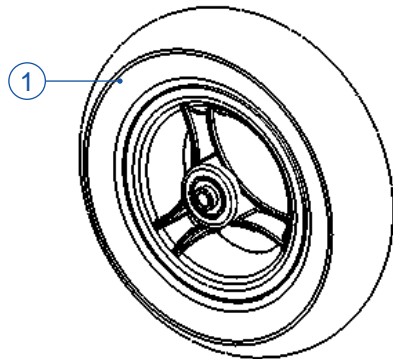
Drachen - Designcode: 206

Zirkus - Designcode: 207

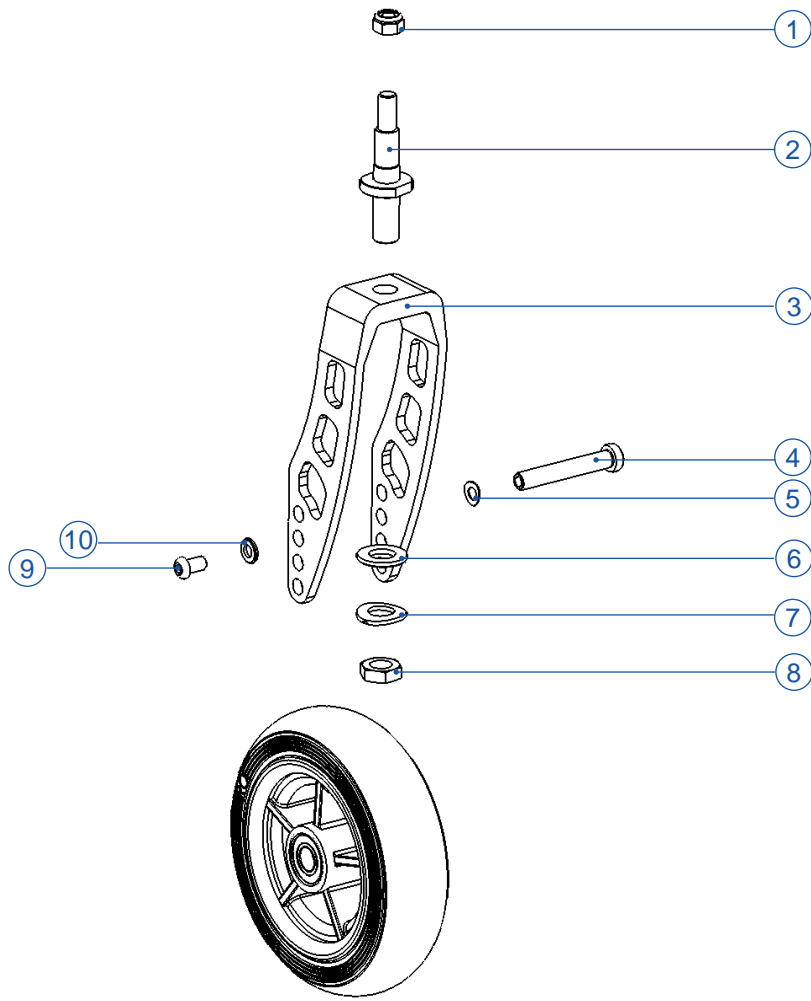
XXX= Bitte ergänzen Sie den Designcode



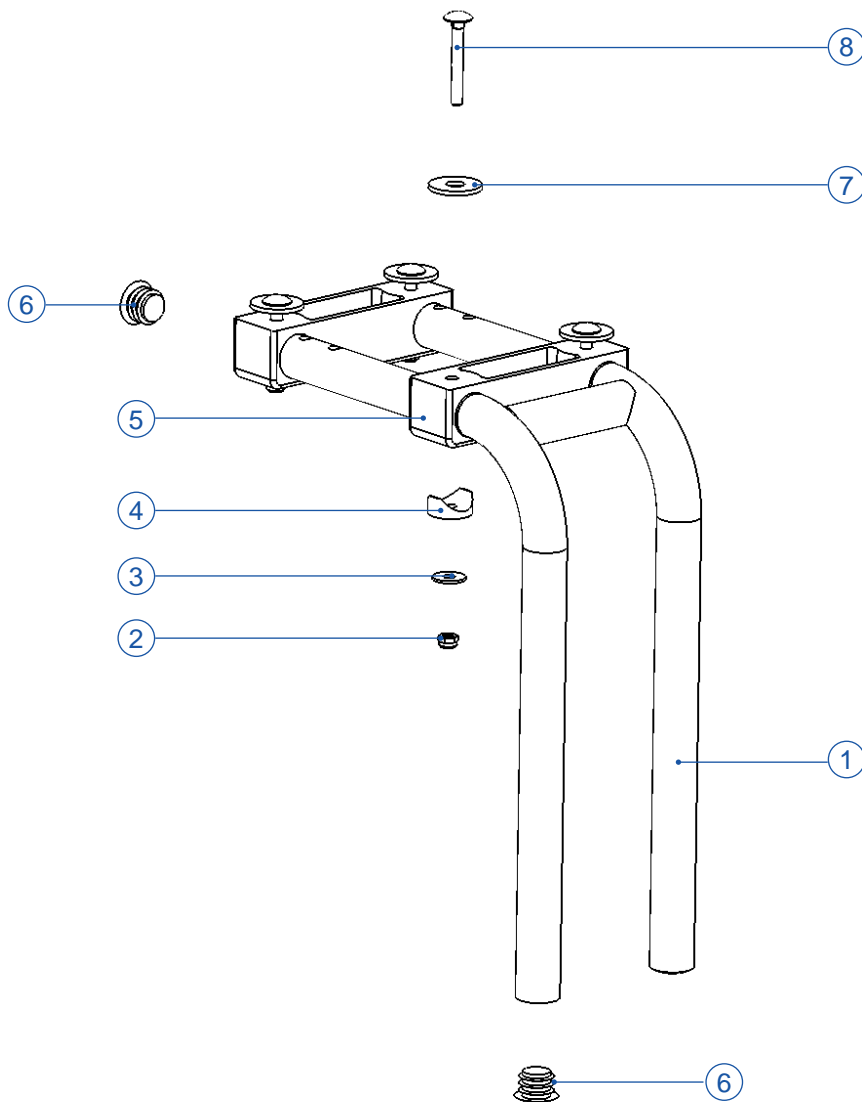
Position	Artikelnummer	Artikelbeschreibung	Menge
1-2	1204-1013	Speichenschutz 22", transparent	1 Set
	1204-1014	Speichenschutz 24", transparent	1 Set
	1204-1018	Speichenschutz für Trommelbremse 22", transparent	1 Set
	1204-1019	Speichenschutz für Trommelbremse 24", transparent	1 Set
	1204-1013-XXX	Speichenschutz 22", mit Motiv	1 Set
	1204-1014-XXX	Speichenschutz 24", mit Motiv	1 Set
	1204-1018-XXX	Speichenschutz für Trommelbremse 22", mit Motiv	1 Set
	1204-1019-XXX	Speichenschutz für Trommelbremse 24", mit Motiv	1 Set
1	1204-1031	Speichenschutz 22", transparent	1 Stück
	1204-1032	Speichenschutz 24", transparent	1 Stück
	1204-1033	Speichenschutz für Trommelbremse 22", transparent	1 Stück
	1204-1034	Speichenschutz für Trommelbremse 24", transparent	1 Stück
	1204-1031-XXX	Speichenschutz 22", mit Motiv	1 Stück
	1204-1032-XXX	Speichenschutz 24", mit Motiv	1 Stück
	1204-1033-XXX	Speichenschutz für Trommelbremse 22", mit Motiv	1 Stück
	1204-1034-XXX	Speichenschutz für Trommelbremse 24", mit Motiv	1 Stück
2	1205-0020	Befestigungsclips für Speichenschutz, schwarz	6 Stück
	1205-0033	Befestigungsclips für Speichenschutz, transparent	6 Stück



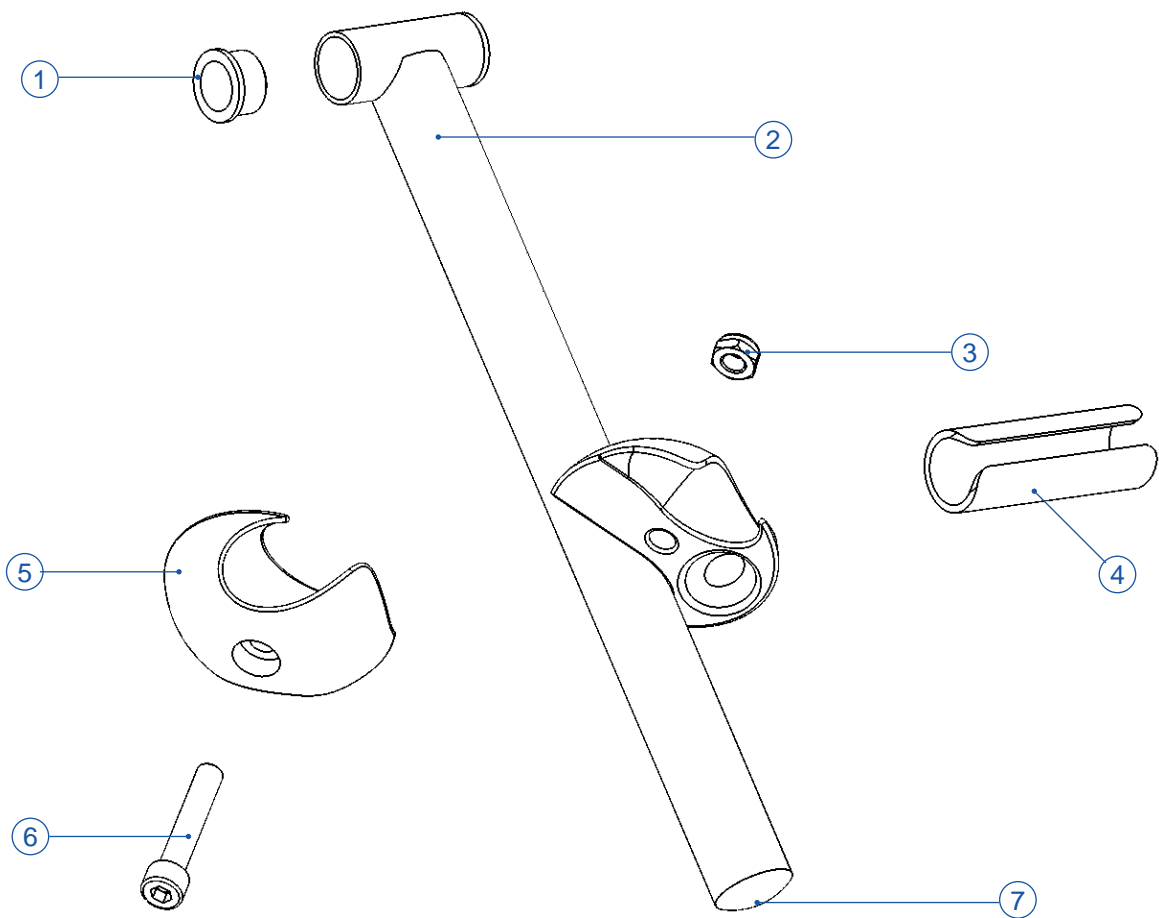
Position	Artikelnummer	Artikelbeschreibung	Menge
1	1250-0002	Rad mit Vollgummireifen (100 x 32 mm)	2 Stück
	1250-0003	Rad mit Vollgummireifen (125 x 32 mm)	2 Stück
2	1250-1440	Rad mit Vollgummireifen (140 x 40 mm)	2 Stück
3	1249-0005	Skaterrolle mit LED (100 x 24 mm)	2 Stück
	1249-0006	Skaterrolle mit LED (125 x 24 mm)	2 Stück
	1205-0047	Distanzrohr für Skaterrollen und Design-Kunststoff	2 Stück
4	1221-0024	PU-Rad mit Design-Kunststofffelge (100 x 32 mm)	2 Stück
	1221-0025	PU-Rad mit Design-Kunststofffelge (125 x 32 mm)	2 Stück



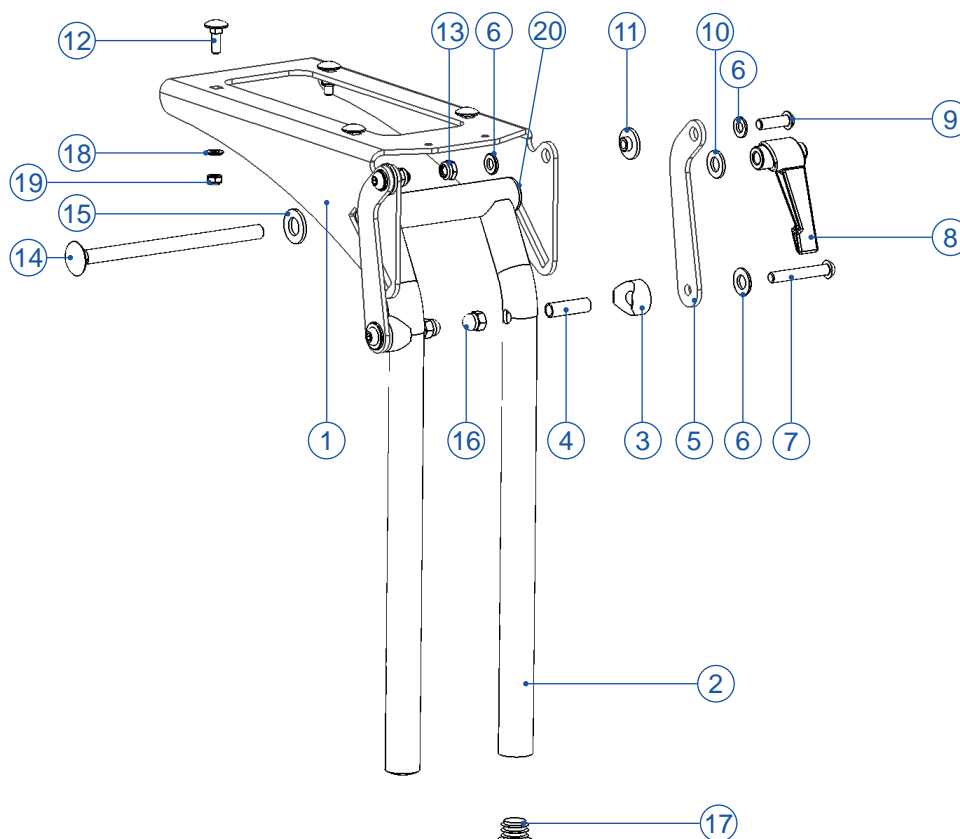
Position	Artikelnummer	Artikelbeschreibung	Menge
1	1042-0008	Sechskantmutter	1 Stück
2	1205-0007	Lenkgabelachse	1 Stück
3	1281-0016-007	Aluminium Lenkgabel, kurz	1 Stück
4	1205-0009	Radachse	1 Stück
5	1052-0006	Federscheibe M6	1 Stück
6	1051-0012	Scheibe A13	2 Stück
7	1052-0012	Federscheibe B12	1 Stück
8	1043-0012	Sechskantmutter M12	1 Stück
9	1029-6001	Linsenschraube M6x12 Tuflock	1 Stück
10	1051-0006	Scheibe A6,4	1 Stück



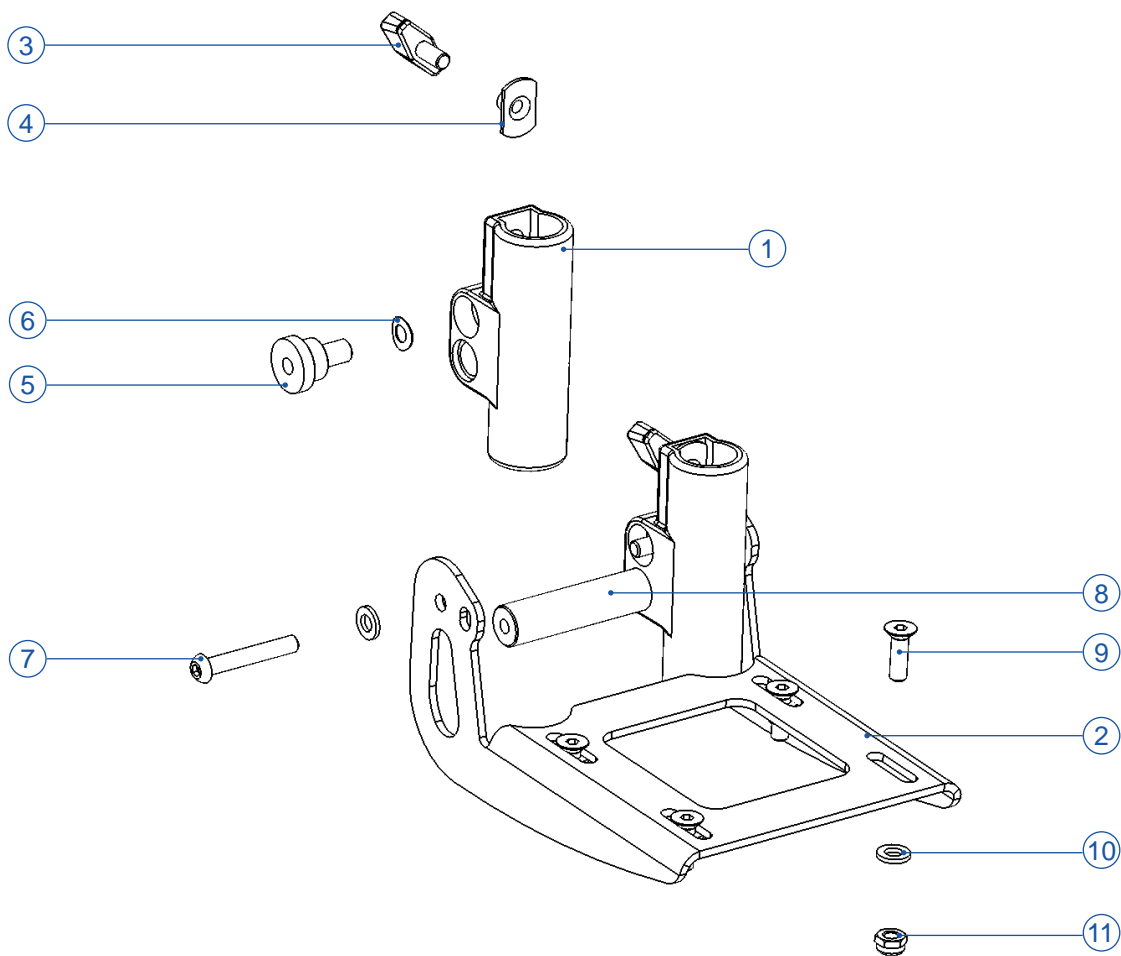
Position	Artikelnummer	Artikelbeschreibung	Menge
1-8	3275-2801E	Kniewinkelanlage 90°, kurz	1 Set
	3275-2802E	Kniewinkelanlage 90°, lang	1 Set
1	3275-2830	Fußstützaufnahme, kurz	1 Stück
	3275-2840	Fußstützaufnahme, lang	1 Stück
2	1042-0005	Sechskantmutter	4 Stück
3	1055-0005	Scheibe A5,3	4 Stück
4	1111-0017	Kehlscheibe	4 Stück
5	3240-2810	Brücke	2 Stück
6	1141-0009	Lamellenstopfen	4 Stück
7	1055-0008	Scheibe A8,4	4 Stück
8	1026-0535	Flachrundschrabe M5x40	4 Stück



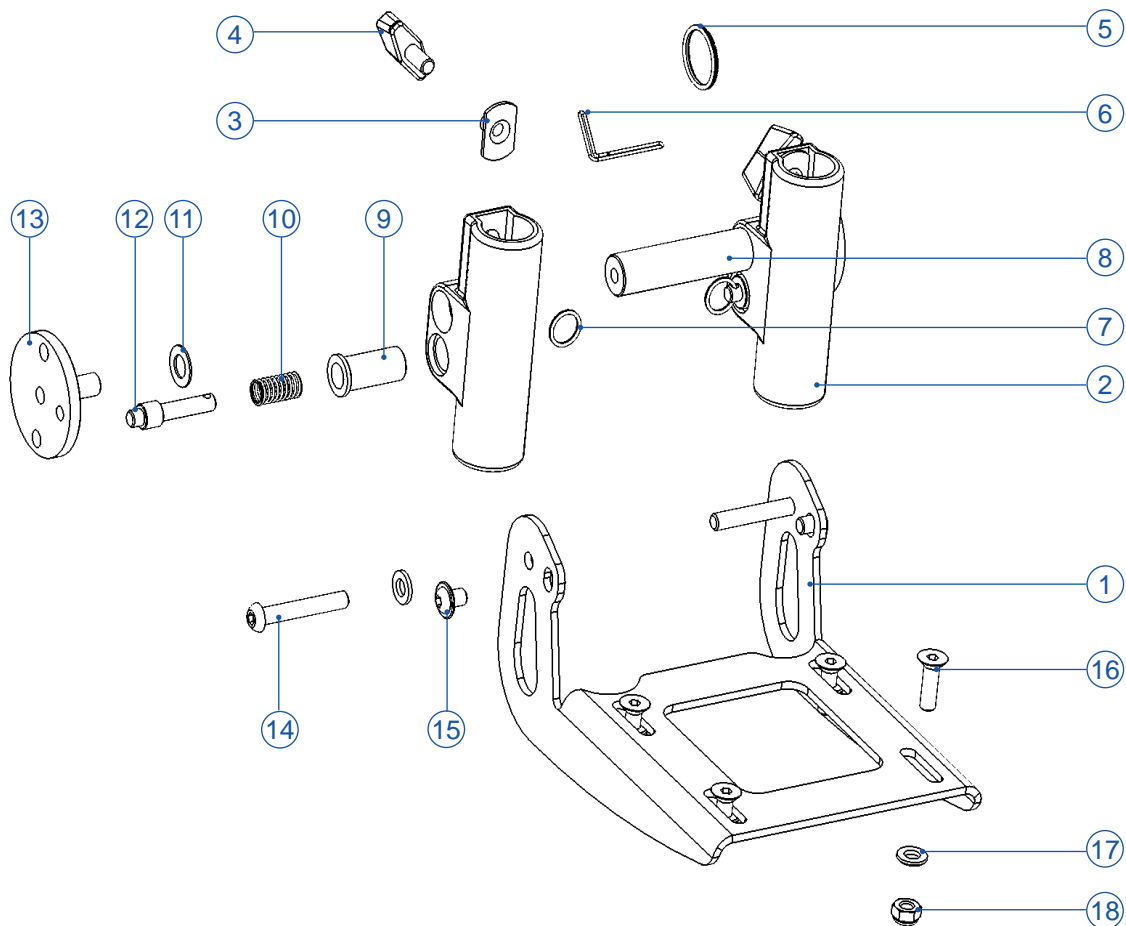
Position	Artikelnummer	Artikelbeschreibung	Menge
1-7	3276-2900	Transferstütze	1 Set
1	3276-2941	Bundbuchse	2 Stück
2	3276-2930-015	Stütze	1 Stück
3	1042-0008	Mutter M8	1 Stück
4	3276-2942	Reduzierhülse	1 Stück
5	1145-0004-015	Schalenverbinder	1 Set
6	1021-0845	Zylinderschraube M8x45	1 Stück
7	1141-0009	Lamellenstopfen	1 Stück



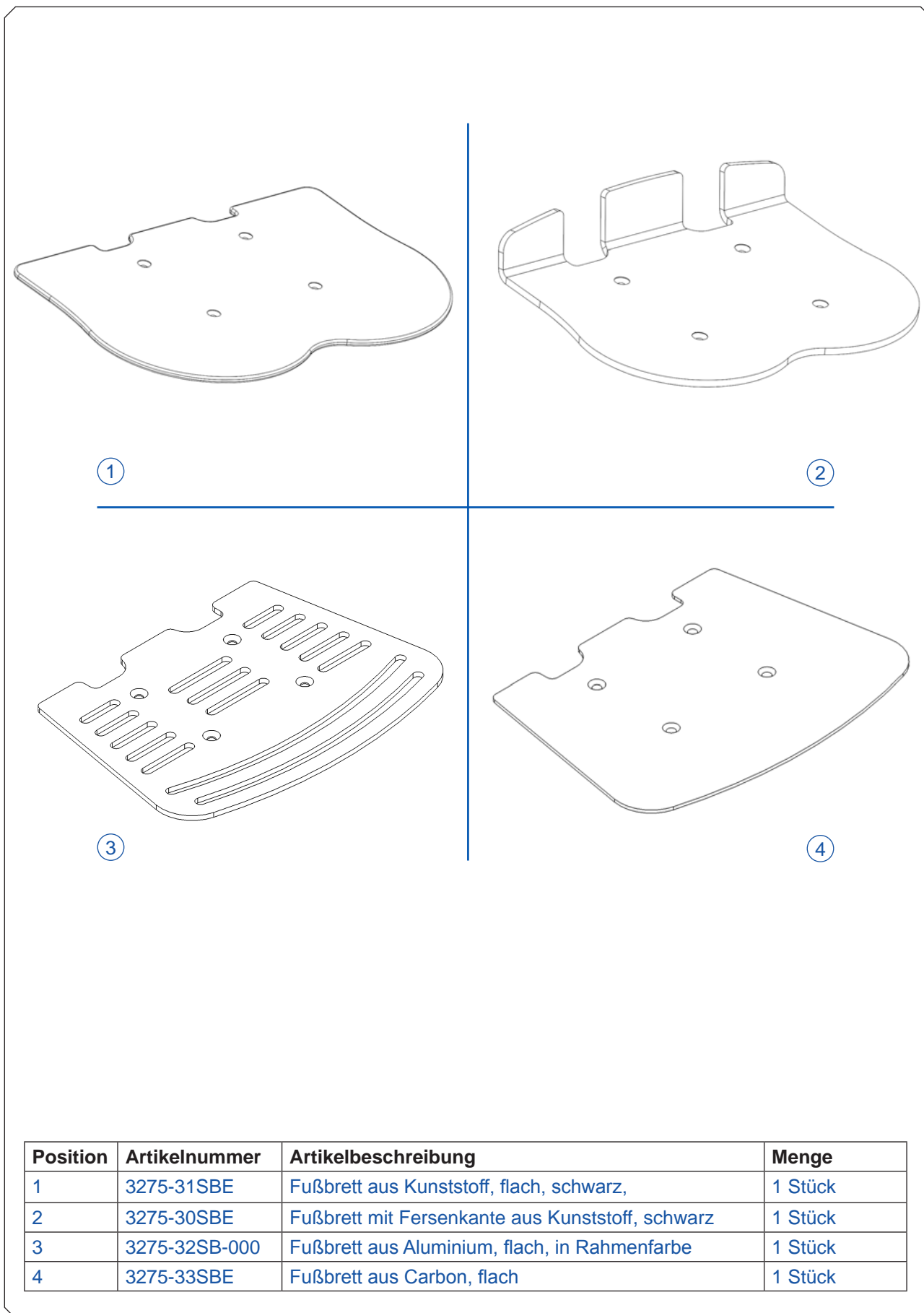
Position	Artikelnummer	Artikelbeschreibung	Menge
1-19	3278-2801-E	Kniewinkelanlage, winkelverstellbar, kurz	1 Set
	3278-2802-E	Kniewinkelanlage, winkelverstellbar, lang	1 Set
1	3278-2851-007	Kniewinkelkonsole	1 Stück
2	3240-2860-015	Fußstützaufnahme, kurz (UL 19 - 25 cm)	1 Stück
	3240-2870-015	Fußstützaufnahme, lang (UL 19 - 35 cm)	1 Stück
3	1111-0018	Kehlscheibe	4 Stück
4	1114-0025	Buchse verz 8x0,8x27	2 Stück
5	3231-2432-032	Schwenkhebel Stützstrebe	2 Stück
6	1051-0006	Scheibe A6,4	6 Stück
7	1029-0640	Linsenschraube M6x40	2 Stück
8	1121-0800	Klemmhebel	1 Stück
9	1029-0820	Linsenschraube M6x20	2 Stück
10	1051-0008	Scheibe A8,4	1 Stück
11	3210-1238	Doppelschulterbuchse	2 Stück
12	1026-0616	Flachrundschraube M6x16	4 Stück
13	1042-0006	Mutter M6	2 Stück
14	1026-0813	Flachrundschraube M8x130	2 Stück
15	1051-0012	Scheibe A13	1 Stück
16	1044-0006	Hutmutter M6	2 Stück
17	1141-0006	Lamellenstopfen	2 Stück
18	1051-0005	Scheibe A5,3	4 Stück
19	1042-0005	Mutter M5	4 Stück
20	3240-2864	Klemmbuchse	2 Stück



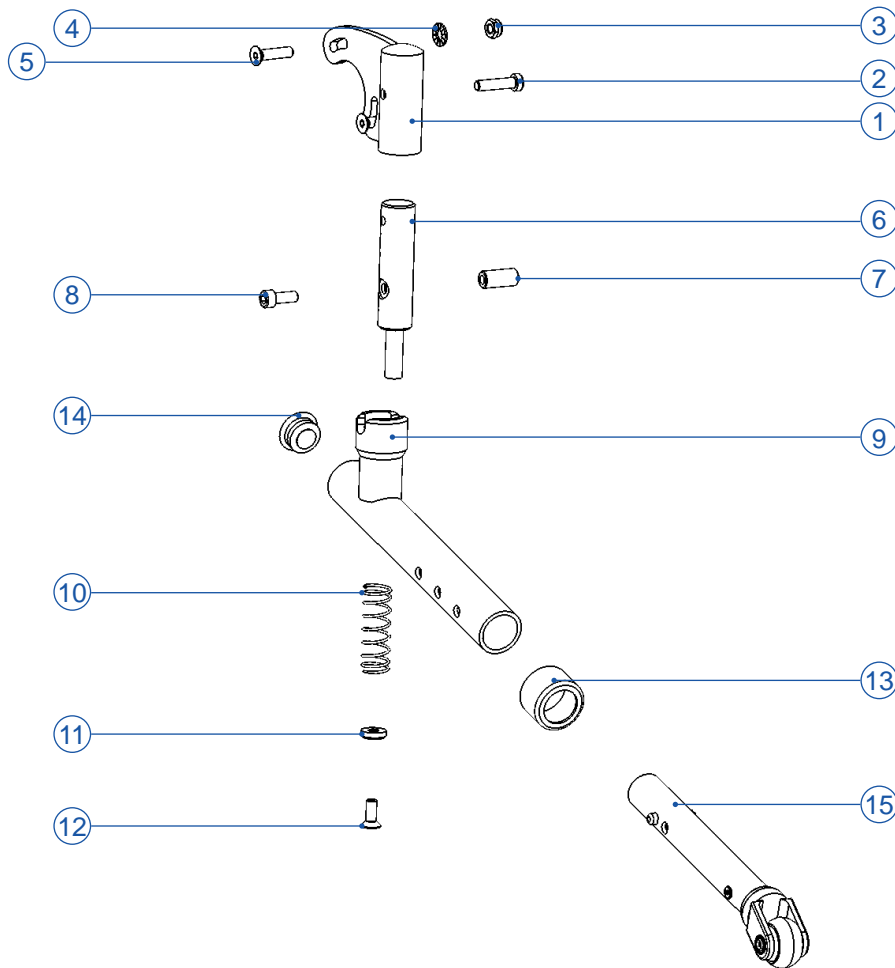
Position	Artikelnummer	Artikelbeschreibung	Menge
1-11	3275-2910E	Fußbretthalter, winkelverstellbar	1 Set
1	3201-2520	Fußbretthalter	2 Stück
2	3240-2911-032	Fußbrettträger	1 Stück
3	1123-0612	Flügelschraube	2 Stück
4	1049-0052	L-Flanschmutter	2 Stück
5	3201-2530	Lagerbuchse	2 Stück
6	1052-0006	Federscheibe B6	2 Stück
7	1029-0640	Linsenschraube M6x40	2 Stück
8	3240-2913-015	Stabilisator	1 Stück
9	1024-0620	Senkschraube M6x20	4 Stück
10	1051-0006	Scheibe A6,4	6 Stück
11	1042-0006	Mutter M6	4 Stück



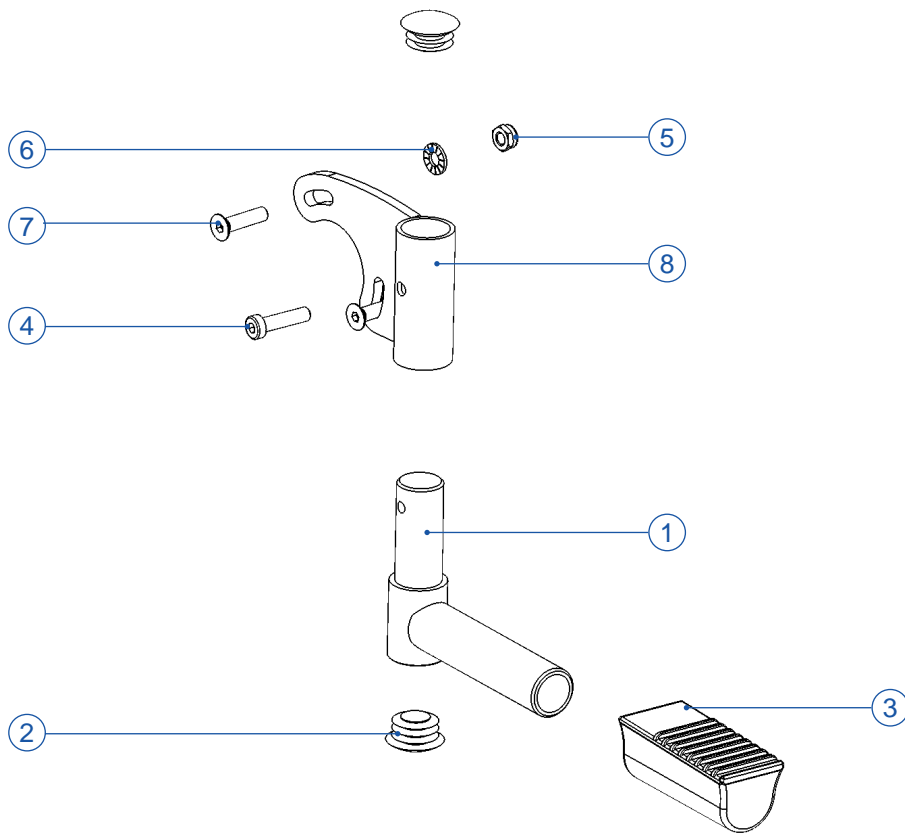
Position	Artikelnummer	Artikelbeschreibung	Menge
1-18	3275-2960E	Fußbretthalter, Verriegelung	1 Set
1	3240-2911-032	Fußbrettträger	1 Stück
2	3201-2520	Fußbretthalter	2 Stück
3	1049-0052	L-Flanschmutter	2 Stück
4	1132-0612	Flügelschraube	2 Stück
5	1129-0003	Schlüsselring 24	1 Stück
6	1129-0011	Feinstseil mit Pressklemmen	1 Set
7	1129-0036	Schlüsselring 16	2 Stück
8	3240-2913-015	Stabilisator	1 Stück
9	3201-7520	Federgehäuse	2 Stück
10	1131-0036	Druckfeder	2 Stück
11	1052-0008	Federscheibe B8	2 Stück
12	3201-7530	Sperrriegel	2 Stück
13	3201-7510	Sperrlager	2 Stück
14	1029-0640	Linsenschraube M6x40	2 Stück
15	1030-0608	Linsen-Flanschkopfschraube M6x8	2 Stück
16	1024-0620	Senkschraube M6x20	4 Stück
17	1051-0006	Scheibe A6,4	6 Stück
18	1042-0006	Mutter M6	4 Stück



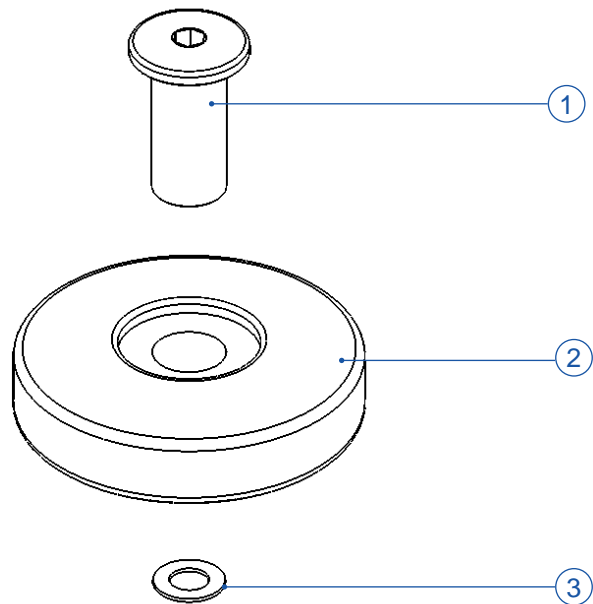
Position	Artikelnummer	Artikelbeschreibung	Menge
1	3275-31SBE	Fußbrett aus Kunststoff, flach, schwarz,	1 Stück
2	3275-30SBE	Fußbrett mit Fersenkante aus Kunststoff, schwarz	1 Stück
3	3275-32SB-000	Fußbrett aus Aluminium, flach, in Rahmenfarbe	1 Stück
4	3275-33SBE	Fußbrett aus Carbon, flach	1 Stück



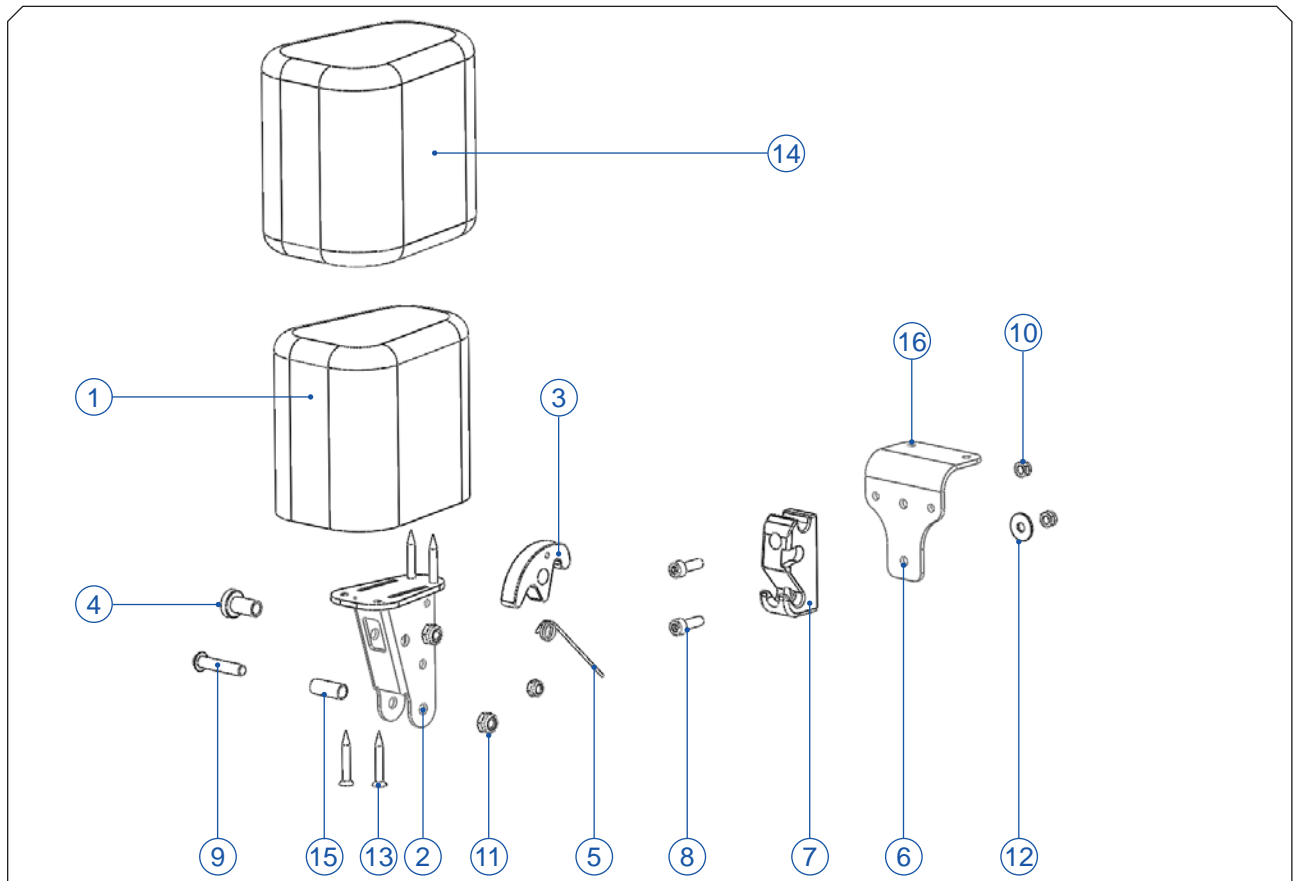
Position	Artikelnummer	Artikelbeschreibung	Menge
1-15	3275-1801	Kippschutz, links	1 Set
	3275-1802	Kippschutz, rechts	1 Set
1	3275-1810-015	Kippschutzaufnahme links	1 Stück
	3275-1820-015	Kippschutzaufnahme rechts	1 Stück
2	1022-0625	Zylinderkopfschraube M6x25	1 Stück
3	1042-0006	Mutter M6	2 Stück
4	1059-0012	Keilsicherungscheibe	2 Stück
5	1024-0625	Senkschraube M6x25	2 Stück
6	3216-1911	Kippschutzlager	1 Stück
7	3240-1840	Rastwelle	1 Stück
8	1021-0616	Zylinderschraube M6x16	1 Stück
9	3275-1830-015	Schwenkarm	1 Stück
10	1131-0072	Druckfeder	1 Stück
11	3261-1912	Gegenlager	1 Stück
12	1024-0616	Senkschraube M6x16	1 Stück
13	3251-1848	Tauchkappe mit 18mm Stanzung	1 Stück
14	1141-0009	Lamellenstopfen	1 Stück
15	3261-1950	Kippschutzrohr	1 Stück



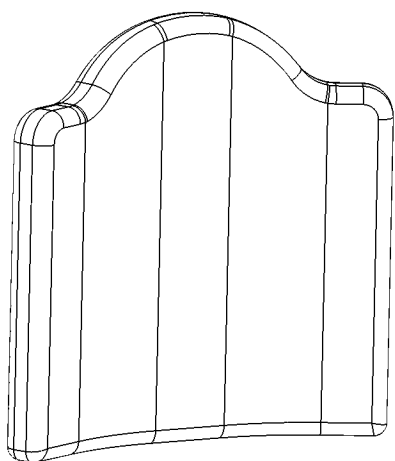
Position	Artikelnummer	Artikelbeschreibung	Menge
1-8	3275-1803	Ankipphilfe, links	1 Set
	3275-1804	Ankipphilfe, rechts	1 Set
1	3261-1960-015	Ankipphilfe	1 Stück
2	1141-0009	Lamellenstopfen	2 Stück
3	7000-0068	Fußtritt	1 Stück
4	1022-0625	Zylinderschraube M6x25	1 Stück
5	1042-0006	Mutter M6	2 Stück
6	1059-0012	Keilsicherungsscheibe	2 Stück
7	1024-0625	Senkschraube M6x25	2 Stück
8	3275-1810-015	Kippschutzaufnahme, links	1 Stück
	3275-1820-015	Kippschutzaufnahme, rechts	1 Stück



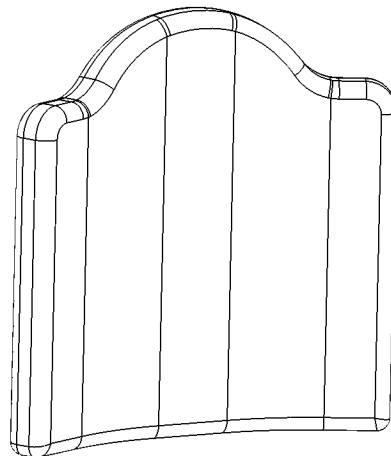
Position	Artikelnummer	Artikelbeschreibung	Menge
1-3	3275-1910	Abweisrollen	1 Set
1	3275-1911-007	Achse Abweisrolle	2 Stück
2	1249-0001	Abweisrolle	2 Stück
3	1059-0010	Federring	2 Stück



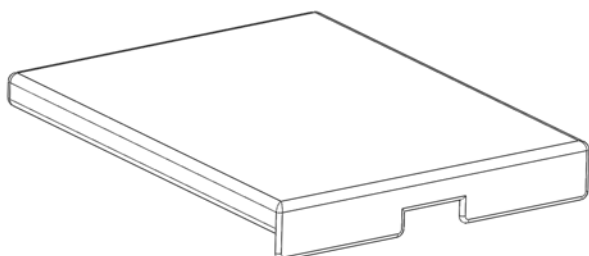
Position	Artikelnummer	Artikelbeschreibung	Menge
1-15	3231-7800	Abduktionskeil, Gr. 1, ohne Bezug	1 Set
	3231-7900	Abduktionskeil, Gr. 2, ohne Bezug	1Set
	3233-7800	Abduktionskeil, Gr. 3, ohne Bezug	1 Set
1	3201-7810	Holzkeil, Gr. 1	1 Stück
	3201-7910	Holzkeil, Gr. 2	1 Stück
	3203-7810	Holzkeil, Gr. 3	1 Sück
2	3231-7820-032	A-Keil Träger	1 Stück
3	3231-7841	Arretierhaken	1 Stück
4	3231-7842	Lager Arretierhaken	1 Stück
5	1133-0020	Schenkelfeder	1 Stück
6	3231-7831-032	Basisblech A-Keilaufnahme	1 Stück
7	3231-7832	Arretierstück A-Keilaufnahme	1 Stück
8	1021-0516	Zylinderschraube M5x16	2 Stück
9	1029-0630	Linsenschraube M6x30	2 Stück
10	1042-0005	Sechskantmutter M5	2 Stück
11	1042-0006	Sechskantmutter M6	2 Stück
12	1055-0005	Scheibe A5,3	1 Stück
13	1028-0430	Spaxschraube 4x30	4 Stück
14	3201-7840-323	Überzug für A-Keil, Gr. 1	1 Stück
	3201-7940-323	Überzug für A-Keil, Gr. 2	1 Stück
	3203-7840-323	Überzug für A-Keil, Gr. 3	1 Stück
15	1114-0013	Buchse	1 Stück
16	1062-0410	Blindniete F4x10	4 Stück



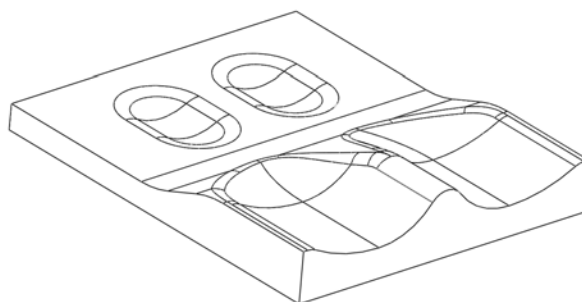
①



②

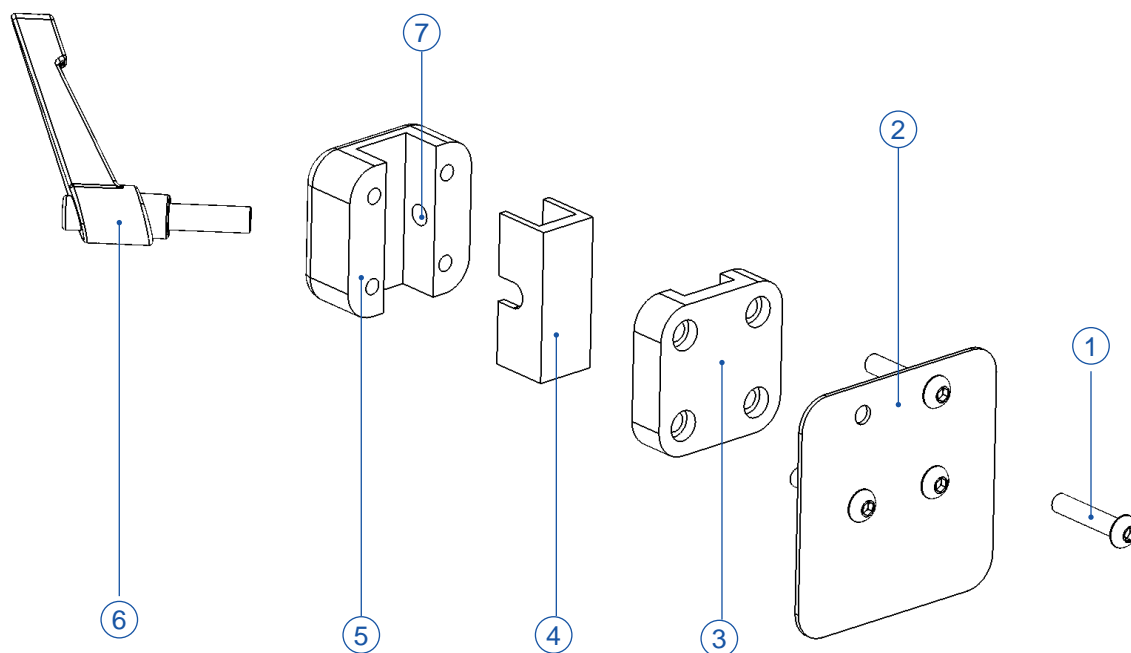


③

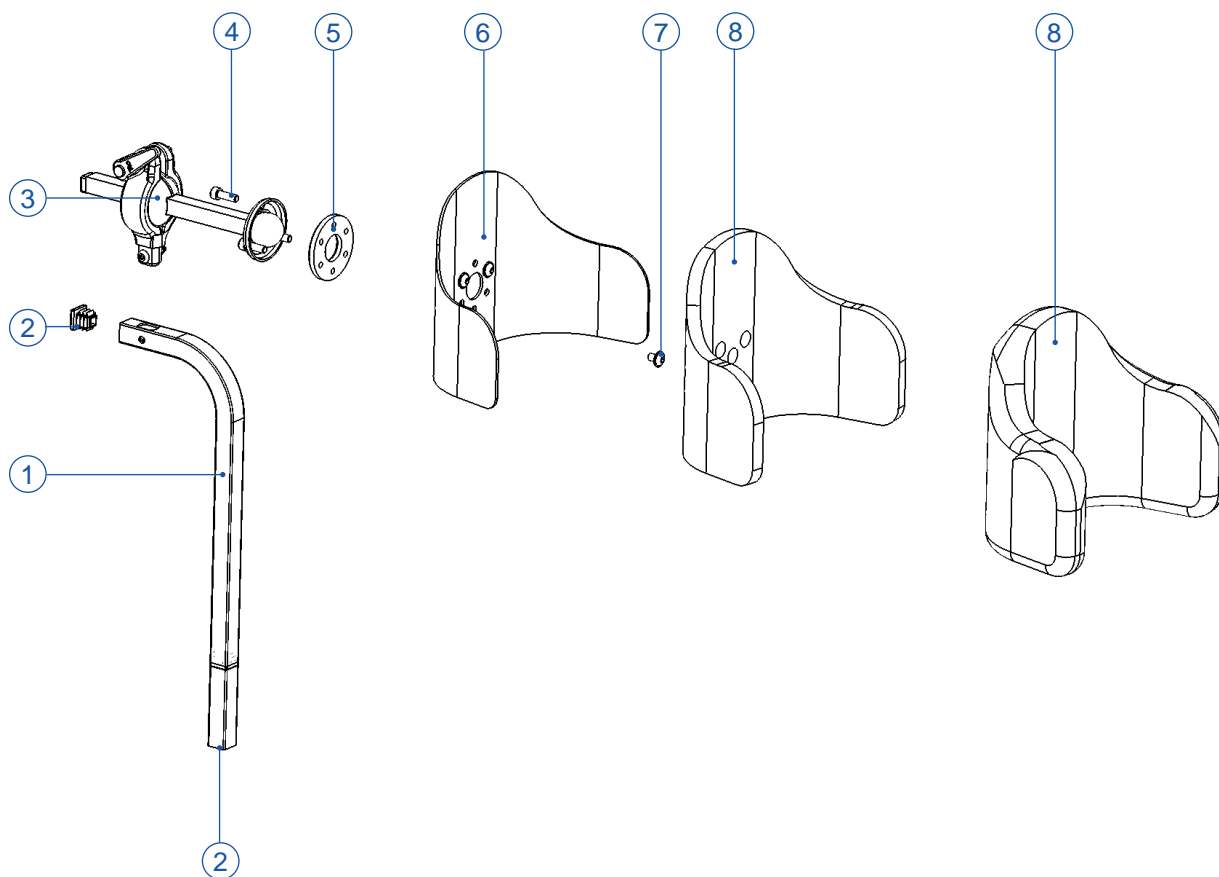


④

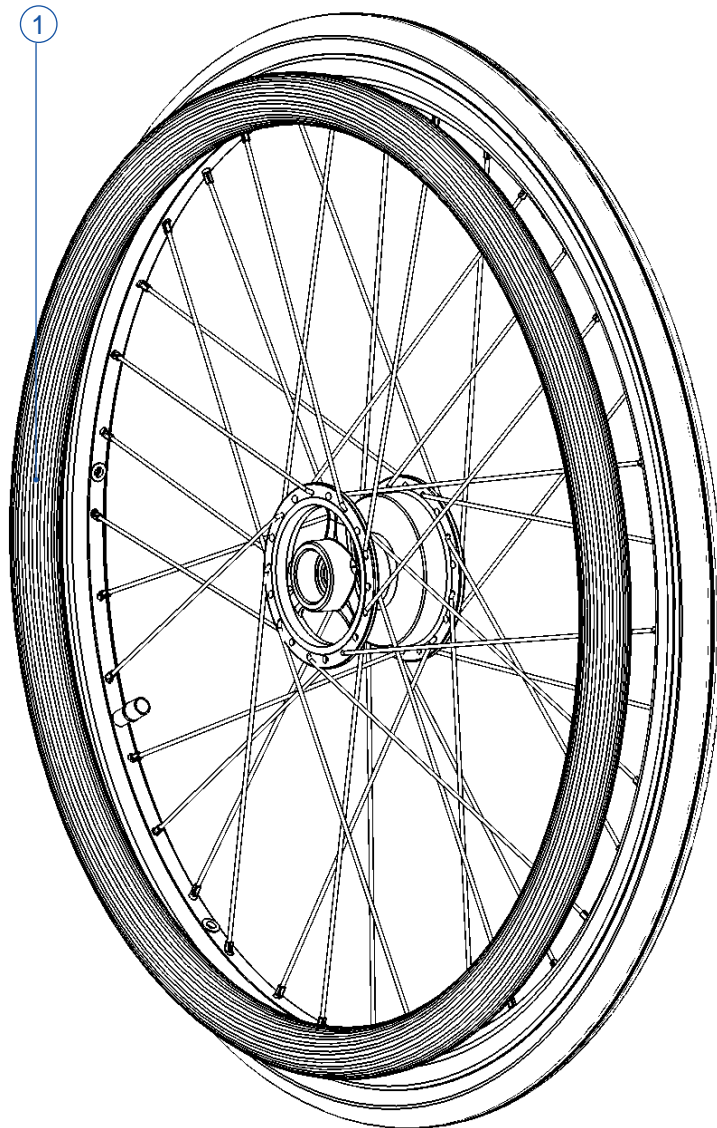
Position	Artikelnummer	Artikelbeschreibung	Menge
1*	3275-7100-306	Rückenkissen, 2,5 cm, Karo schwarz	1 Stück
2*	3276-7100-306	Rückenkissen, Rücken abklappbar, 2,5 cm	1 Stück
3**	3246-71SB-306	Sitzkissen, 3 cm, Karo schwarz	1 Stück
4**	3246-80SB-322	Konturiertes Sitzkissen, Karo schwarz	1 Stück
	*	SB und RH bei Bestellung angeben.	
	**	SB und ST bei Bestellung angeben.	



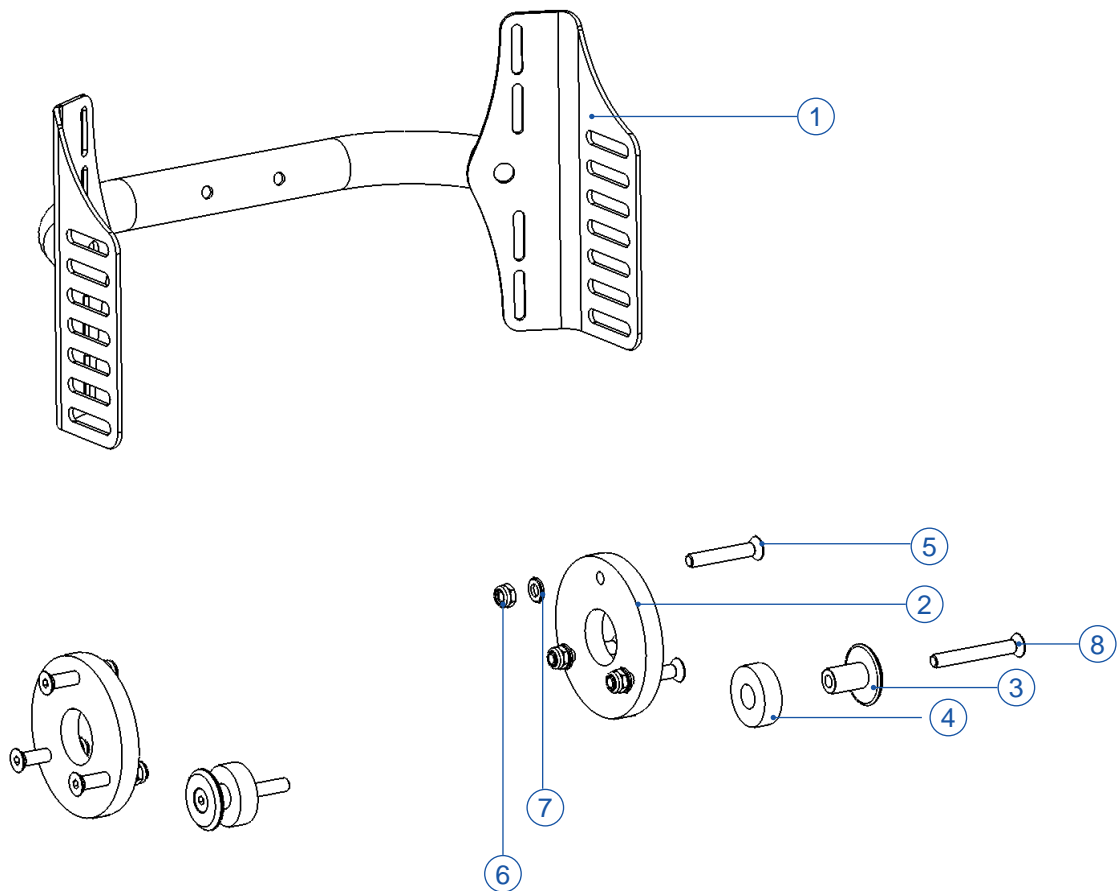
Position	Artikelnummer	Artikelbeschreibung	Menge
1-7	3201-3830	Kopfstützenhalter universal	1 Set
1	1029-0630	Linse schraube M6x30	4 Stück
2	3201-3834-015	Verstärkungsblech	1 Stück
3	3201-3831	Klemmunterteil	1 Stück
4	3201-3833	Reduzierstück	1 Stück
5	3201-3832	Klemmoberteil	1 Stück
6	1121-0825	Klemmhebel	1 Stück
7	1031-0812	Gewindestift M8x12	1 Stück



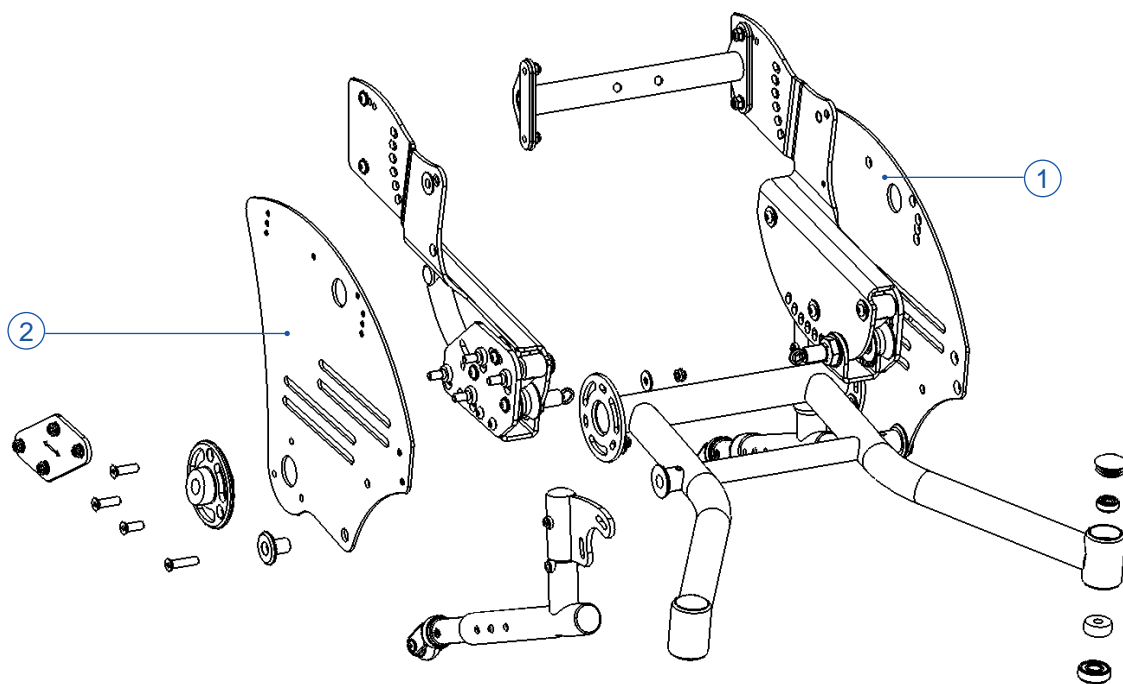
Position	Artikelnummer	Artikelbeschreibung	Menge
1-8	3245-7800-306	Kopfstütze	1 Set
1	3245-7821-016	Stütze, 90°, verchromt	1 Stück
2	1141-0030	Lamellenstopfen	2 Stück
3	3245-7810	Kugelkopfklemmung, komplett	1 Stück
4	1021-0516	Zylinderschraube M5x16	3 Stück
5	3245-7831-008	Klemmring	1 Stück
6	3245-7832	Pelotte	1 Stück
7	1030-0508	Linsen-Flanschkopfschraube M5x8	3 Stück
8	3245-7850-306	Kopfstützenbezug inklusive Polster	1 Stück



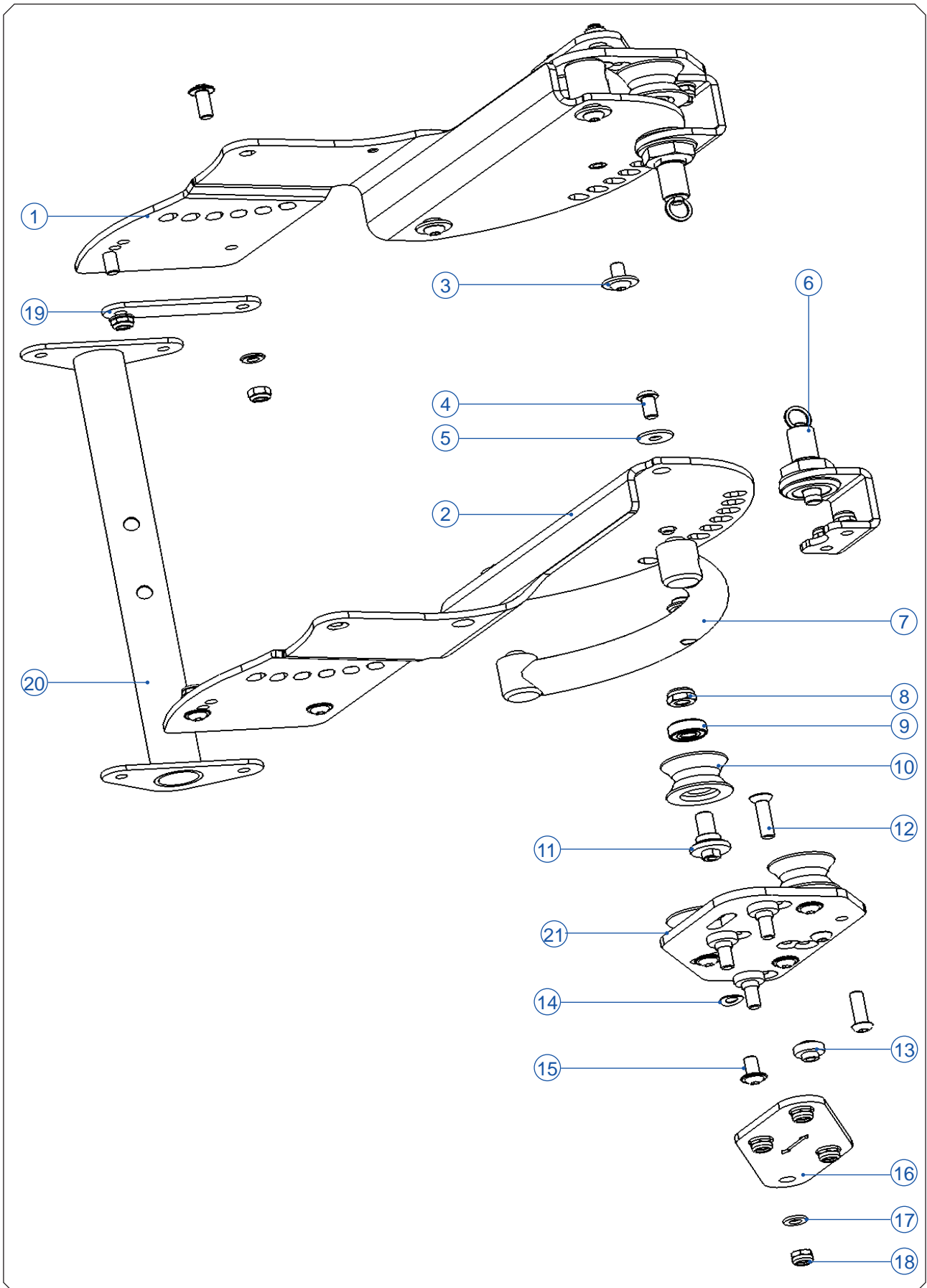
Position	Artikelnummer	Artikelbeschreibung	Menge
1	1204-1015	Greifreifenüberzug 20"	2 Stück
	1204-1016	Greifreifenüberzug 22"	2 Stück
	1204-0017	Greifreifenüberzug 24"	2 Stück



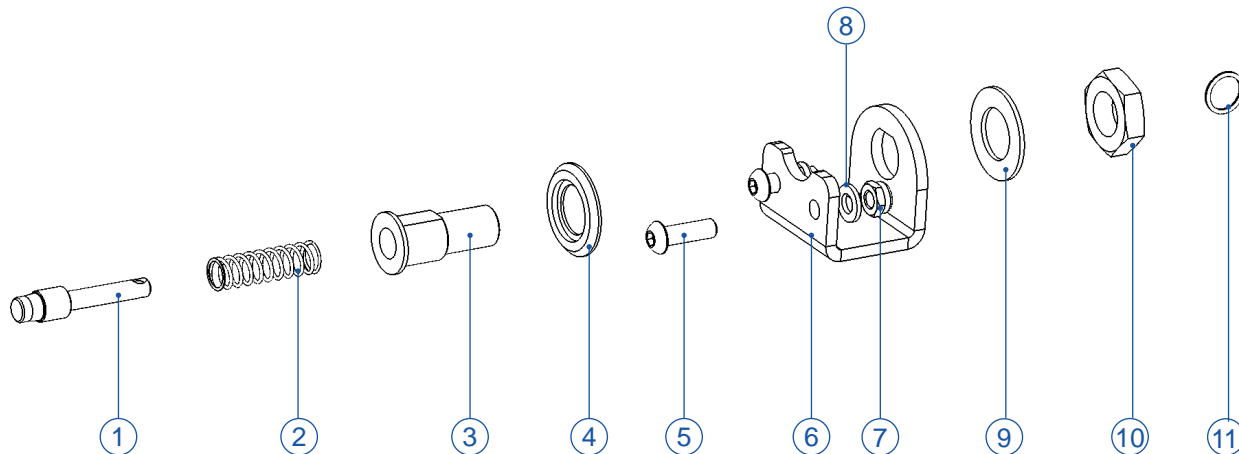
Position	Artikelnummer	Artikelbeschreibung	Menge
1-8	* 3275-15SB	Verbreiterungssatz um 2 cm	1 Set
	3276-15SB	Verbreiterungssatz um 2 cm, abklappbarer Rücken	1 Set
1	3275-22SBE-000	Rückenbasis	1 Stück
	3276-22SBE-XXX	Rückenbasis, winkelverstellbar (ohne Abbildung)	1 Stück
2	3275-1491	Distanzscheibe Hinterachse	2 Stück
3	3275-1417-007	Rosette	2 Stück
4	3275-1493	Distanzscheibe Querrohr	2 Stück
5	1024-0635	Senkschraube M6x35	6 Stück
	1024-0640	Senkschraube M6x40	6 Stück
	1042-0006	Zylinderschraube M6x45 (nur bei Trommelsbremsrädern)	4 Stück
6	1042-0006	Mutter M6	6 Stück
7	1051-0006	Scheibe M6,4	6 Stück
8	1024-0650	Senkschraube M6x50	2 Stück
	3275-51SB	Querrohr für Schiebebühgel oder Schiebegriffe (ohne Abb.)	1 Stück
	*	Rahmenfarbe angeben.	



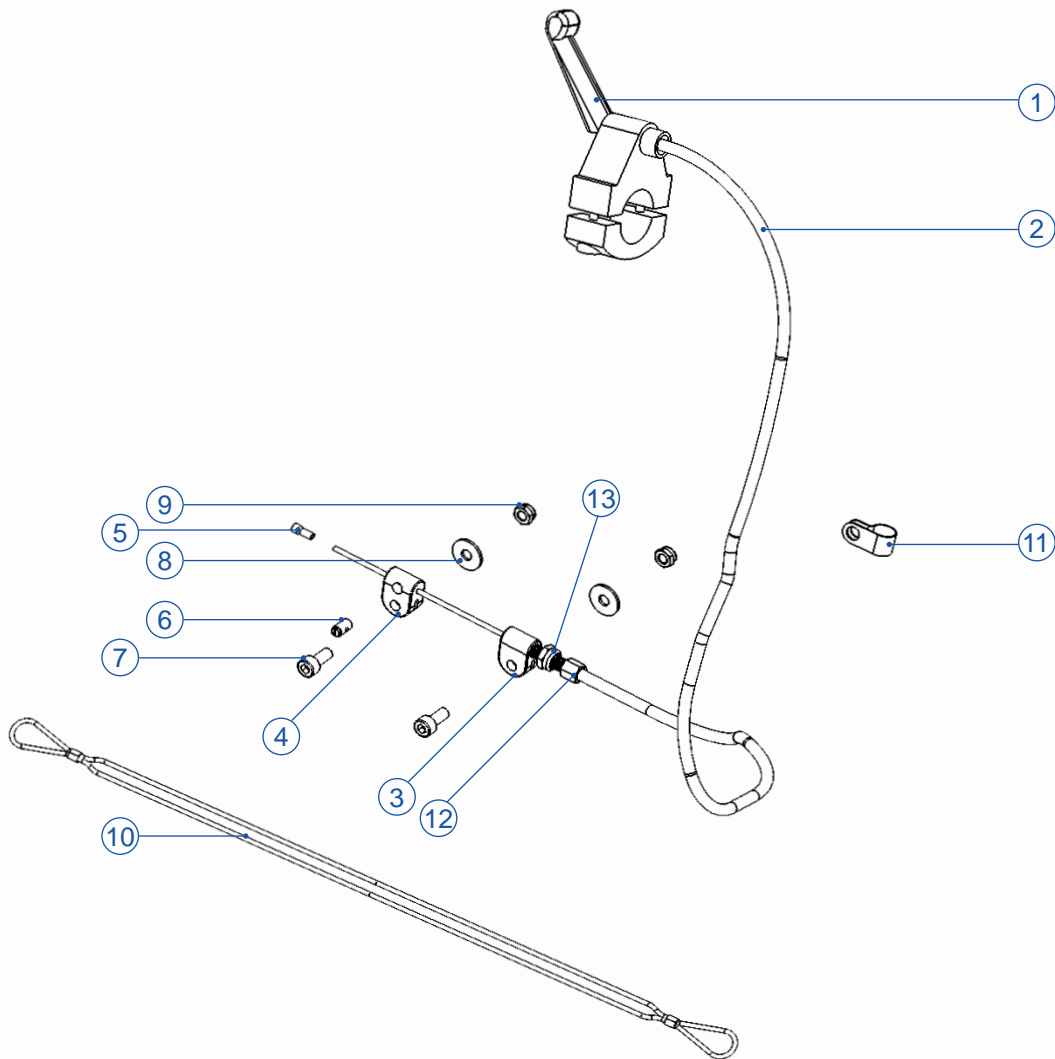
Position	Artikelnummer	Artikelbeschreibung	Menge
1	3277-1423-015	Basisplatte CLEO-Ti , 20", links	1 Stück
2	3277-1424-015	Basisplatte CLEO-Ti , 20", rechts	1 Stück
1	3278-1423-015	Basisplatte CLEO-Ti , 22", links	1 Stück
2	3278-1424-015	Basisplatte CLEO-Ti , 22", rechts	1 Stück
1	3279-1423-015	Basisplatte CLEO-Ti , 24", links	1 Stück
2	3279-1424-015	Basisplatte CLEO-Ti , 24", links	1 Stück



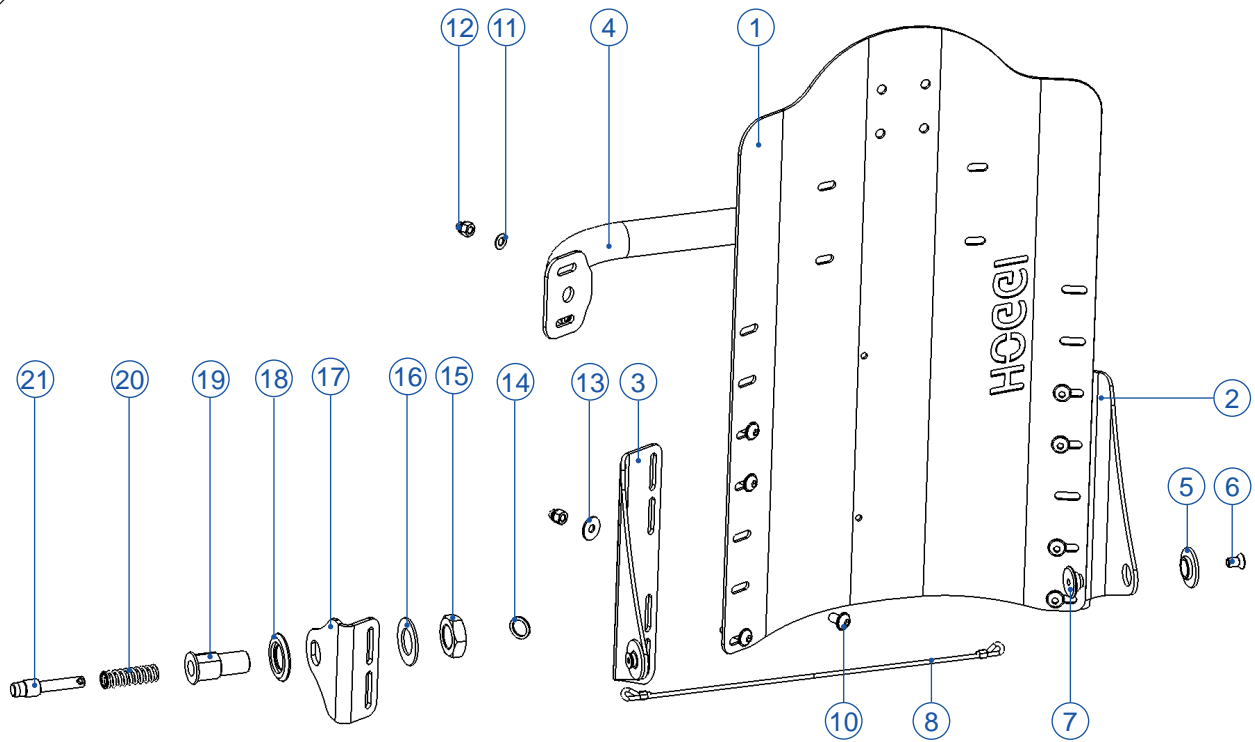
Position	Artikelnummer	Artikelbeschreibung	Menge
1-20		Kanteleinheit	1 Set
1	3277-1511-015	Sitzblechträger links	1 Stück
2	3277-1512-015	Sitzblechträger rechts	1 Stück
3	1030-0616	Linsen-Flanschkopfschraube M6x16	10 Stück
4	1029-0620	Linsenkopfschraube M6x20	4 Stück
5	1055-0006	Scheibe A6,4	4 Stück
6		Riegeleinheit	2 Sets
7	3277-1570-015	Kantelkufe	2 Stück
8	1042-0008	Mutter M8	8 Stück
9	1090-0004	Rillenkugellager	8 Stück
10	3006-1141	Tragrolle	8 Stück
11	3277-1255	Achse Tragrolle	8 Stück
12	1024-0625	Senkschraube M6x25	8 Stück
13	3248-1264	Führungsbuchse Kantellager	8 Stück
14	1052-0006	Federscheibe B6	8 Stück
15	1030-0612	Linsen-Flanschkopfschraube M6x12	8 Stück
16	3277-1256-000	Druckplatte in Rahmenfarbe	2 Stück
17	1051-0006	Scheibe A6,4	16 Stück
18	1042-0006	Mutter M6	16 Stück
19	3240-5312-015	Distanzstück (nur für Zentralschiebegriffe)	2 Stück
20	3278--55SB-015	Querbügel	1 Stück
21	3277-1251-015	Kantelbasis links	1 Stück
	3277-1252-015	Kantelbasis rechts	1 Stück



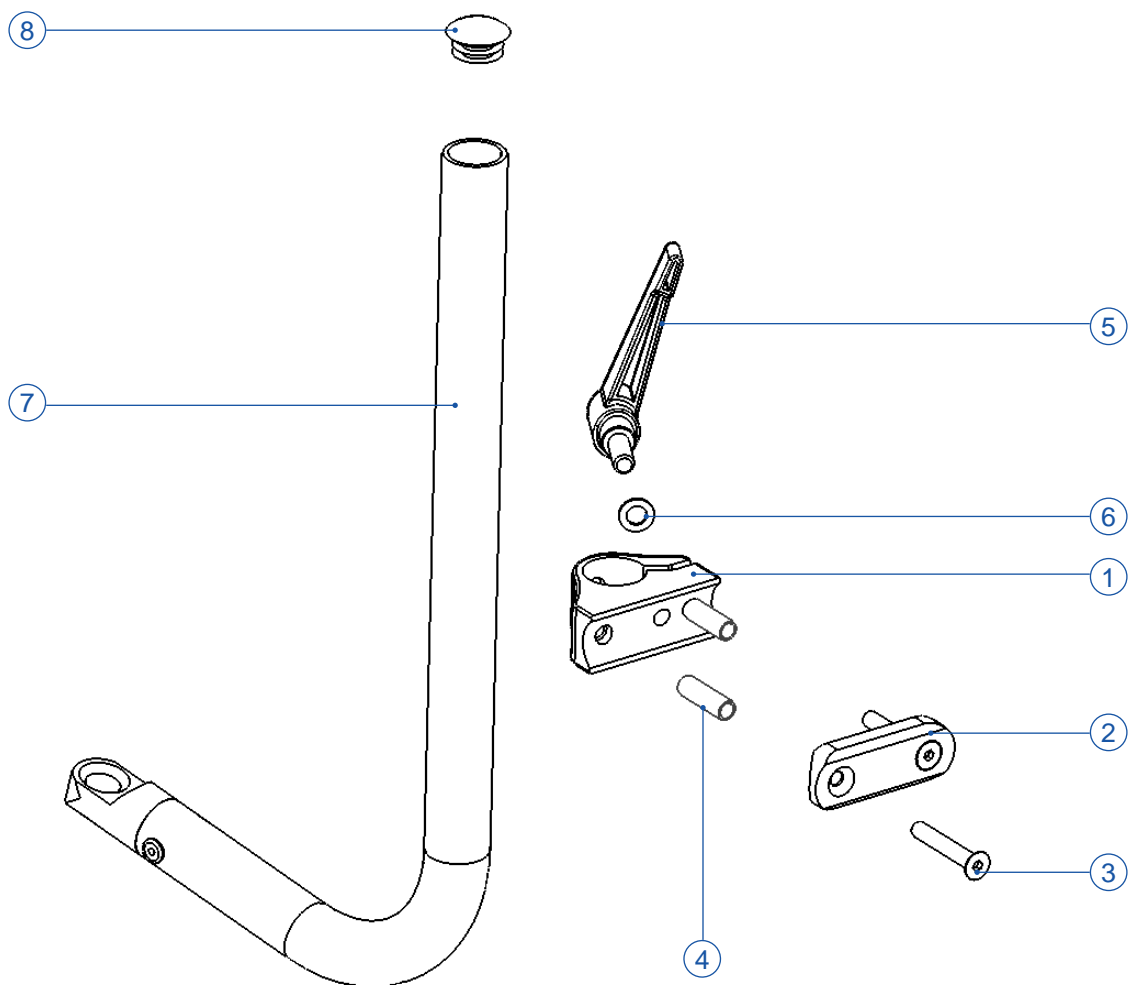
Position	Artikelnummer	Artikelbeschreibung	Menge
1-11	3277-1560	Riegeleinheit	1 Set
1	3240-2422	Riegel	1 Stück
2	1131-0070	Druckfeder	1 Stück
3	3246-1145	Riegelgehäuse	1 Stück
4	3248-3013	Anlaufscheibe	1 Stück
5	1024-0616	Senkkopfschraube M6x20	2 Stück
6	3277-1562-015	Halter Riegelgehäuse	1 Stück
7	1051-0006	Scheibe A6,4	2 Stück
8	1042-0006	Mutter M6	2 Stück
9	1052-0016	Federscheibe B16	1 Stück
10	1040-0016	Mutter M16	1Stück
11	1129-0036	Schlüsselring	1 Stück



Position	Artikelnummer	Artikelbeschreibung	Menge
1-12	3277-1900E	Auslösung Cleo Ti	1 Set
1	1209-0036	Auslösehebel D22	1 Stück
2	1209-0029	Bowdenzug	1 Stück
3	3007-1931	Bodenlager für Stellschraube	1 Stück
4	3243-1932	Nippellager	1 Stück
5	1209-0007	Endkappe	1 Stück
6	1099-0004	Schraubnippel	1 Stück
7	1021-0512	Zylinderschraube M5x12	2 Stück
8	1055-0005	Scheibe A5,3	2 Stück
9	1042-0005	Mutter M5	2 Stück
10	1129-10001	Auslösedrahtseil	2 Stück
11	1119-0004	Kabelschelle	2 Stück
12	1099-0003	Stellschraube	1 Stück
13	1042-0006	Mutter M6	1 Stück



Position	Artikelnummer	Artikelbeschreibung	Menge
1-21	3279-XXSB	Rücken CLEO-Ti	1 Set
1	3279-XXSB-000	Rückenblech	1 Stück
2	3279-2313-000	Rückenbasis, links	1 Stück
3	3279-2314-000	Rückenbasis, rechts	1 Stück
4	3278-22SB-000	Querrohr Rücken	1 Stück
5	3277-2558	Bundbuchse	2 Stück
6	1024-0512	Senkschraube M5x12	2 Stück
7	3277-2559	Lagerachse Rücken für Ti	2 Stück
8	** 3279-269x	Auslöseseil für Rückenwinkel	1 Stück
9	3279-2699	Auslösegurt (o. Abb.)	1 Stück
10	1030-0516	Linsenflanschkopfschraube M5x16	8 Stück
11	1051-0005	Scheibe A5,3	4 Stück
12	1044-0005-033	Hutmutter M5	8 Stück
13	1055-0005-033	Scheibe A5,3	4 Stück
14	1129-0012	Schlüsselring	2 Stück
15	1040-0016	Mutter M16	2 Stück
16	1052-0016	Federscheibe A17	2 Stück
17	3277-2319-015	Halter Verriegelung	2 Stück
18	3248-3013	Anlaufscheibescheibe	2 Stück
19	3246-1145	Riegelgehäuse	2 Stück
20	1131-0036	Druckfeder	2 Stück
21	3240-2322	Riegel	2 Stück
	**	x = 1 = SB24; 2 = 26; 3 = 28; 4 = 30; 5 = 32; 6 = 34; 7 = 36	



Position	Artikelnummer	Artikelbeschreibung	Menge
1-8	3275-3100	Anhängervorrichtung BOBBY-CAR	1 Set
1	3275-5511-007	Klemmblock	1 Stück
2	3275-5512-007	Kehlleiste	1 Stück
3	1024-0640	Senkschraube M6x40	2 Stück
4	1114-0025	Buchse	2 Stück
5	1121-0820	Klemmhebel	1 Stück
6	1059-0011	Stützscheibe	1 Stück
7	3275-3190E	Anhängervorrichtung	1 Stück
8	1141-0009	Lamellenstopfen	1 Stück

HOGGI GmbH
Eulerstraße 27 • 56235 Ransbach-Baumbach • Deutschland
Telefon: (+49) 2623 / 92 499-0 • Telefax: (+49) 2623 / 92 499-99
E-mail: info@hoggi.de • www.hoggi.de
