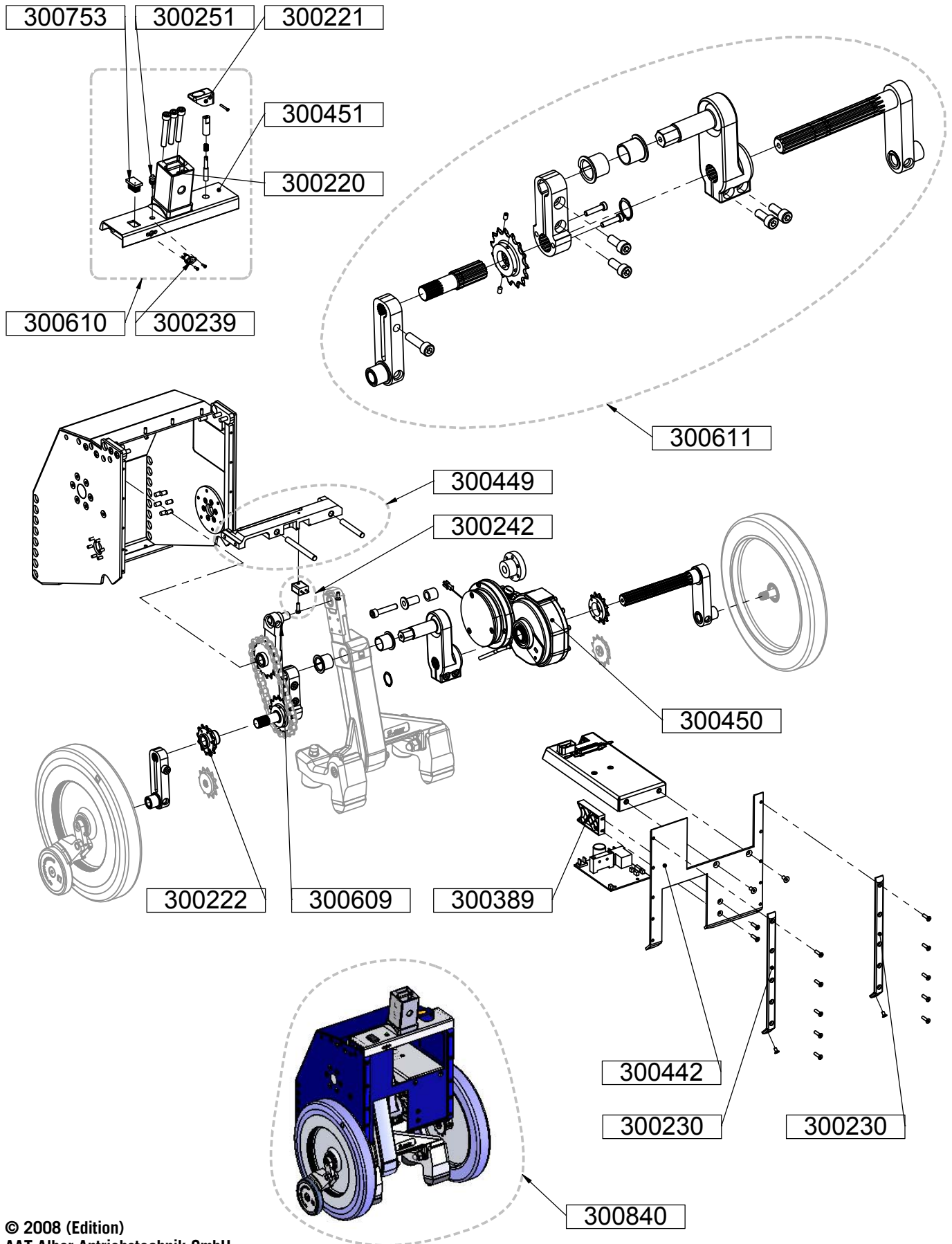


© 2008 (Edition)
AAT Alber Antriebstechnik GmbH

Benennung: Antrieb kpl.
Zeichnungsnummer: D1611_E
Revision: 8

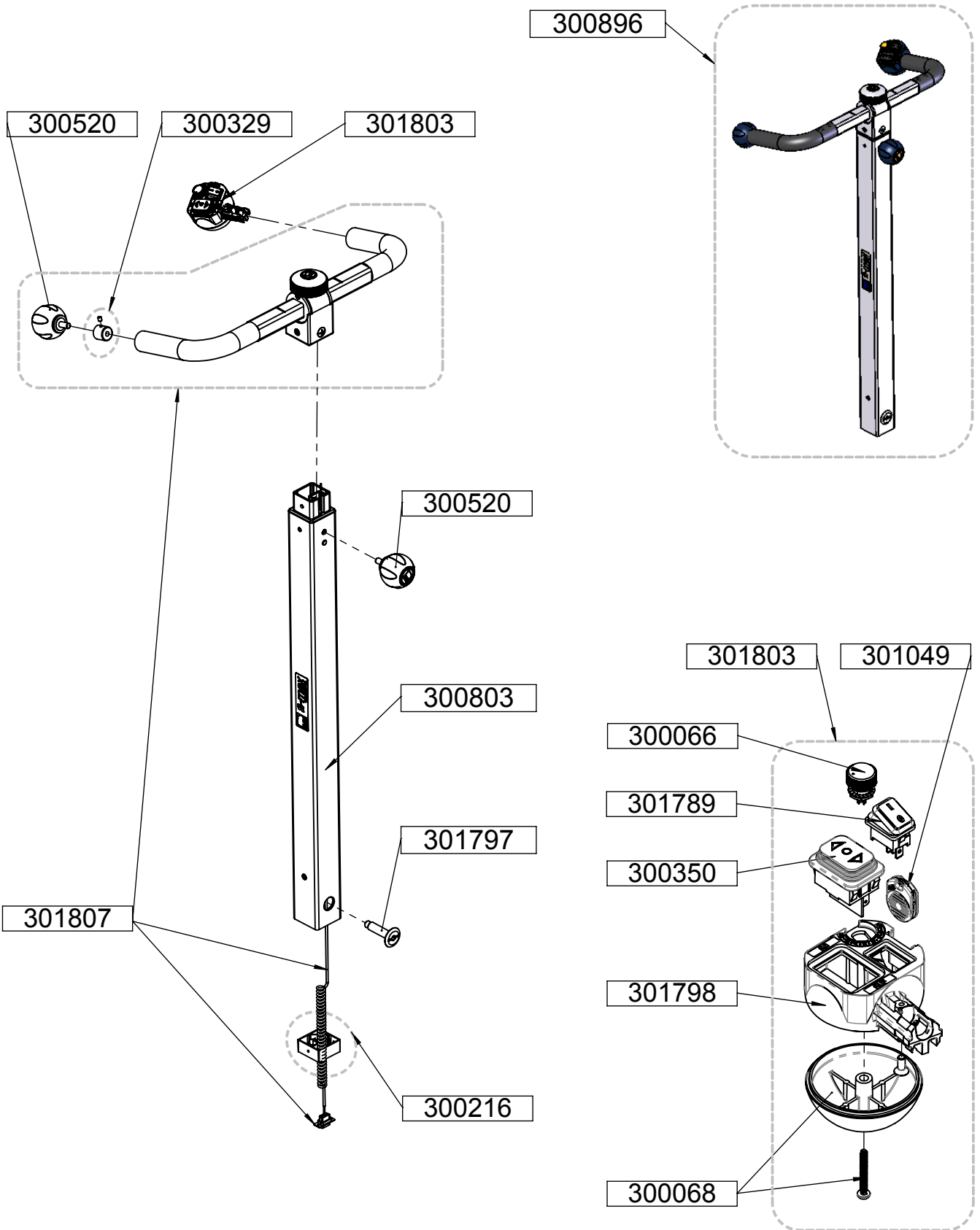
V1.1

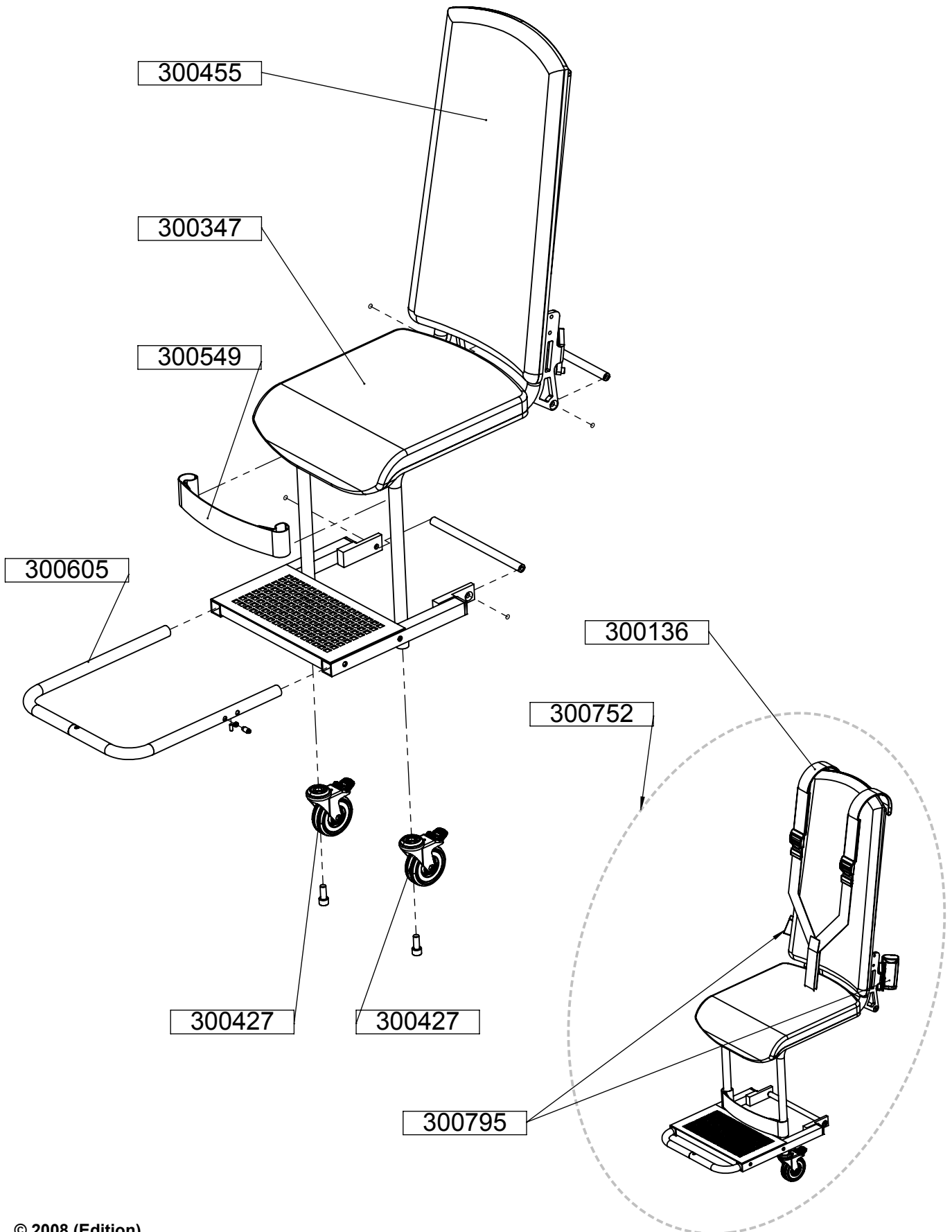
s-max
D1611

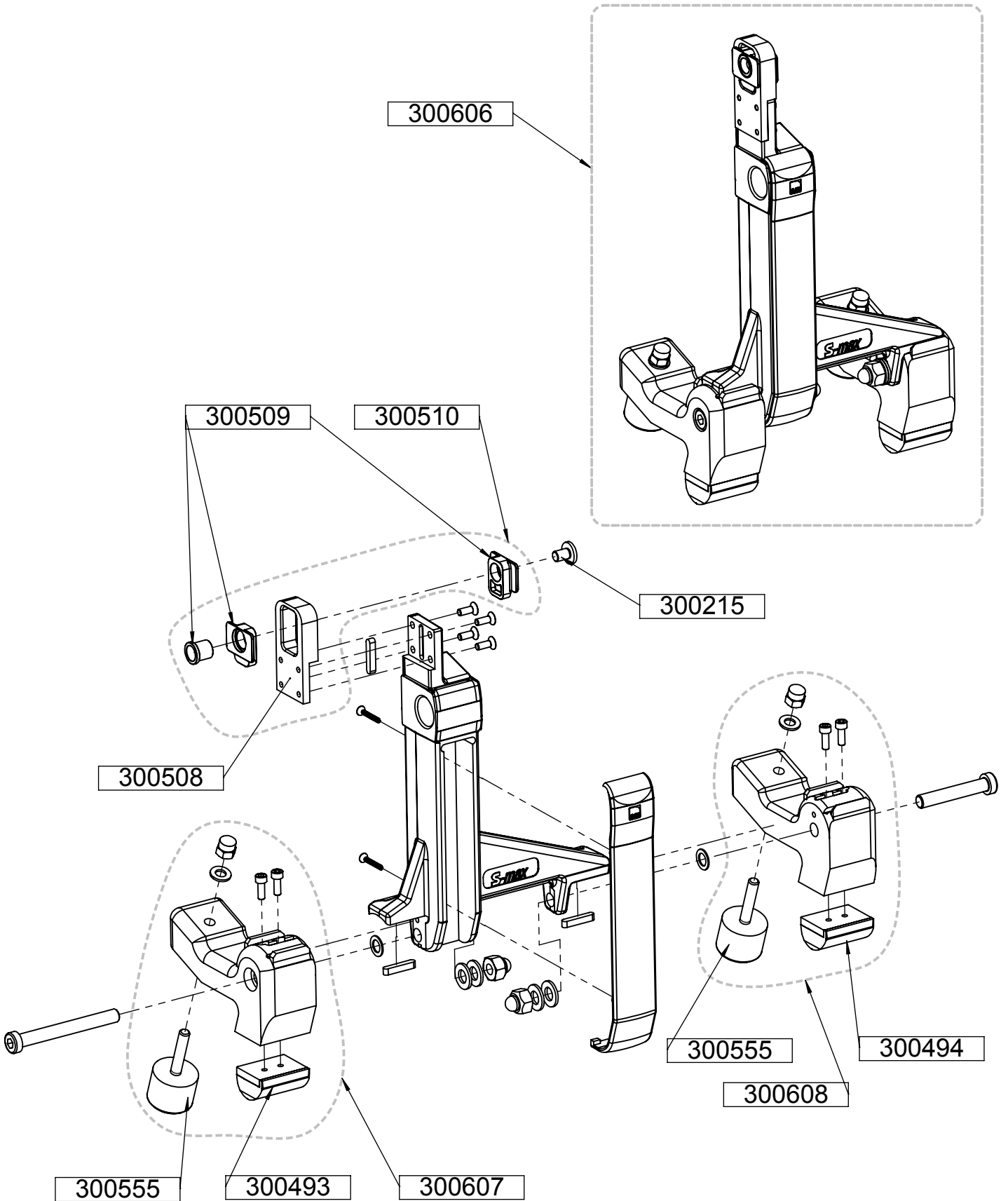


© 2008 (Edition)
AAT Alber Antriebstechnik GmbH

Benennung: Antrieb kpl.
Zeichnungsnummer: D1611_E
Revision: 3

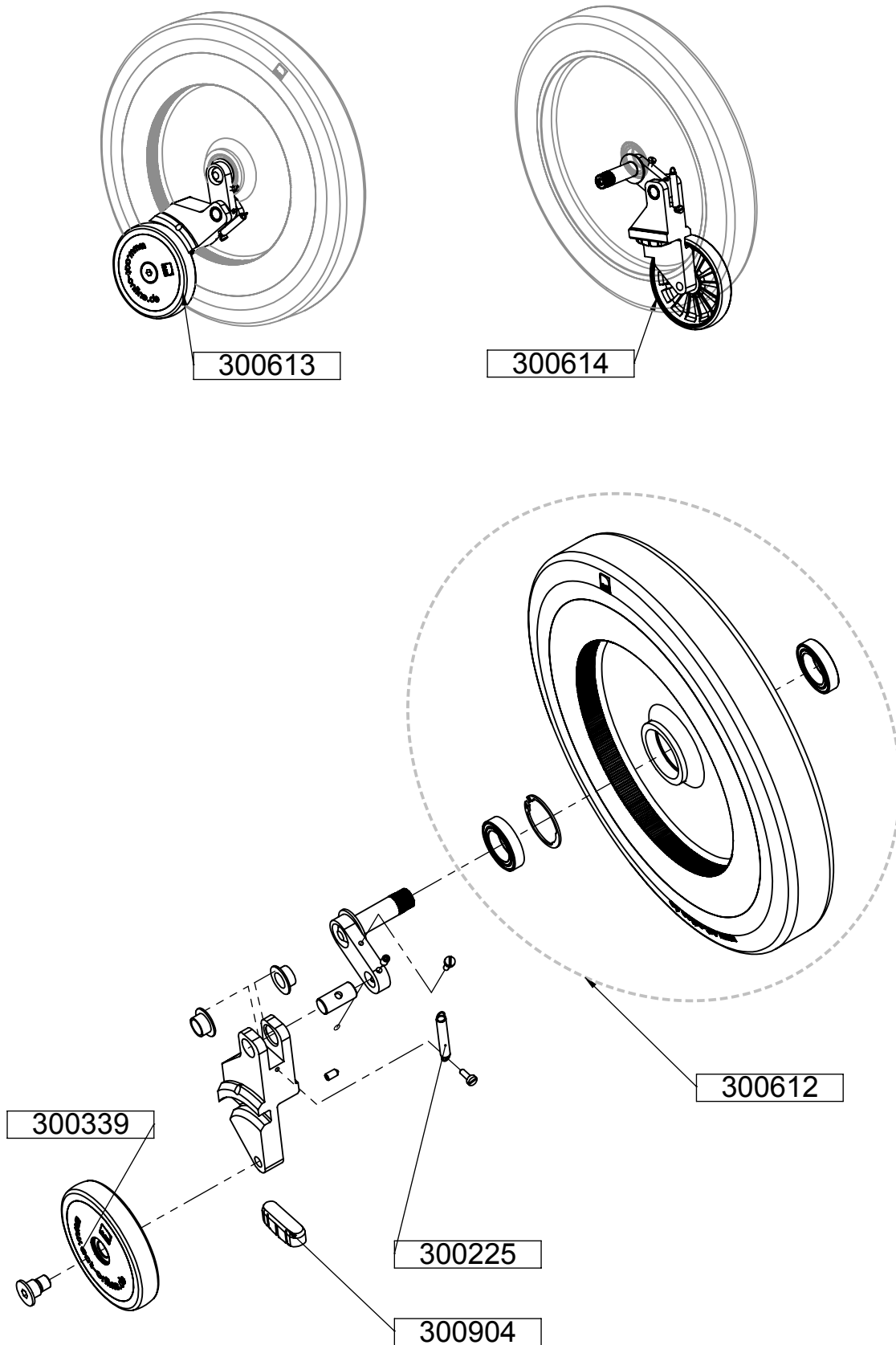


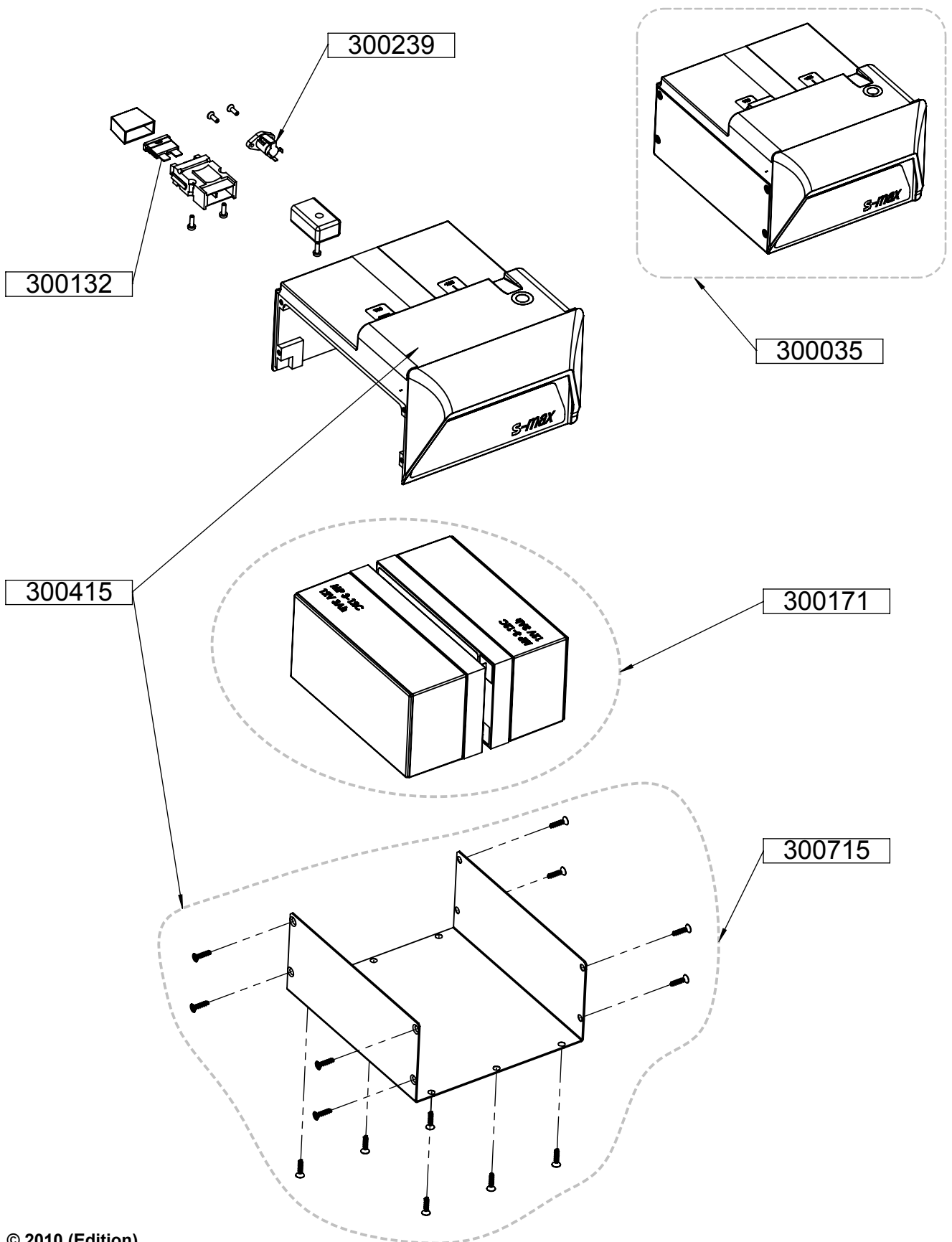


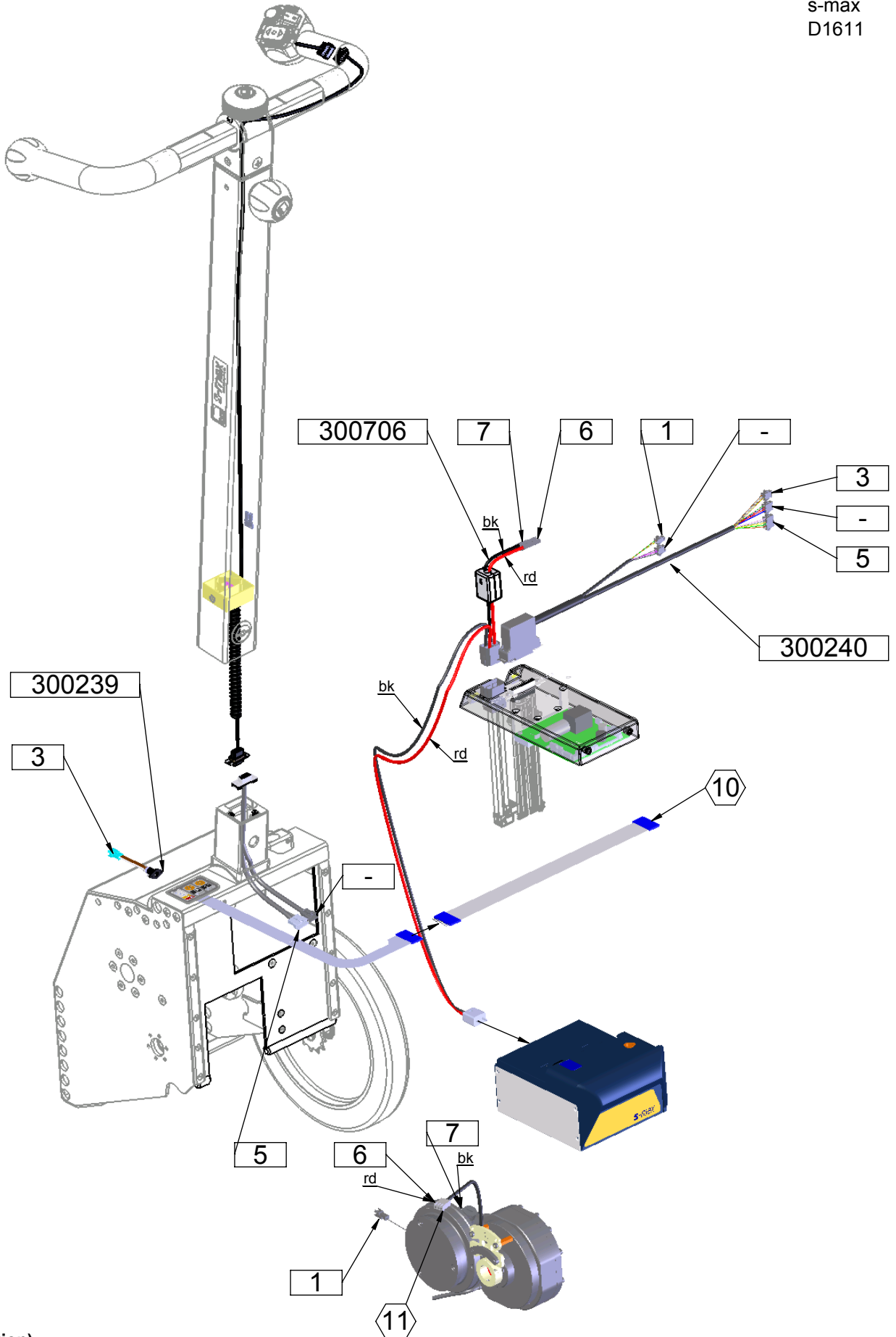


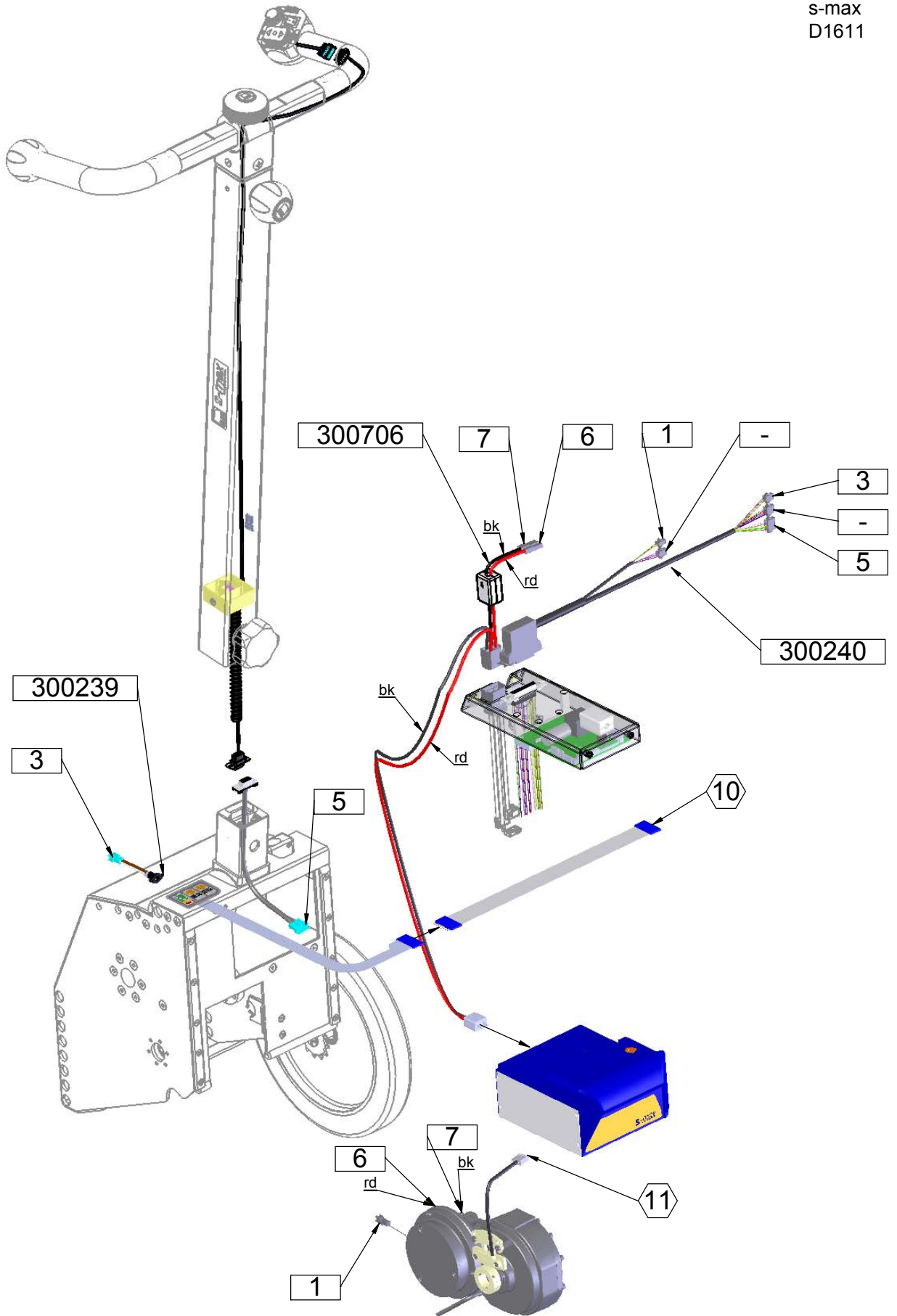
© 2010 (Edition)
AAT Alber Antriebstechnik GmbH

Benennung: Steigbein kpl.
Zeichnungsnummer: D1202_A_3
Revision: 5



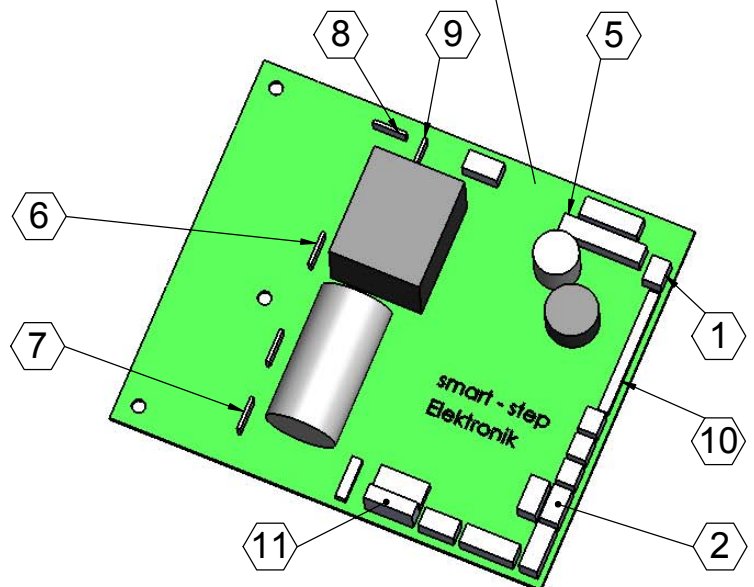
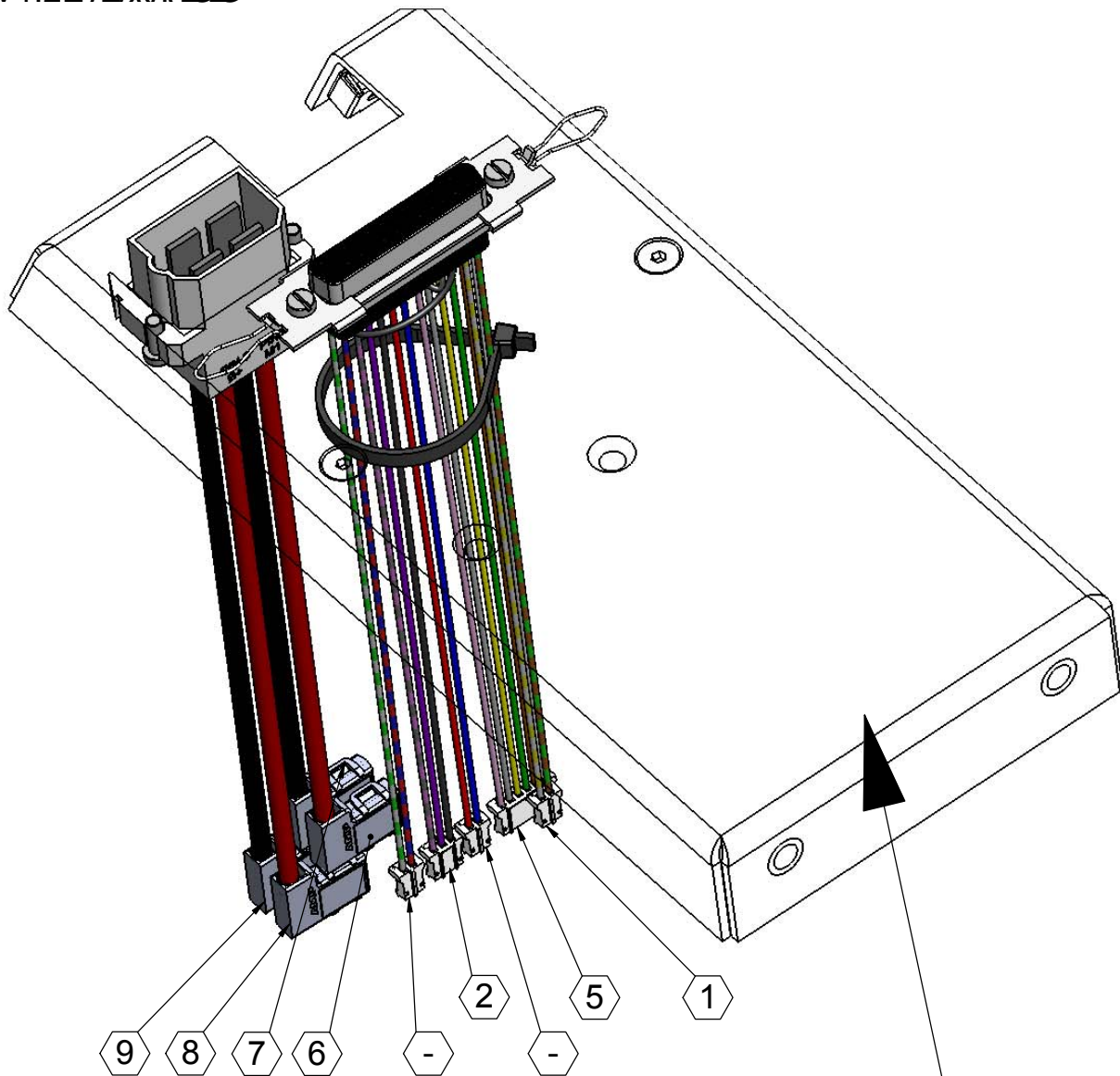






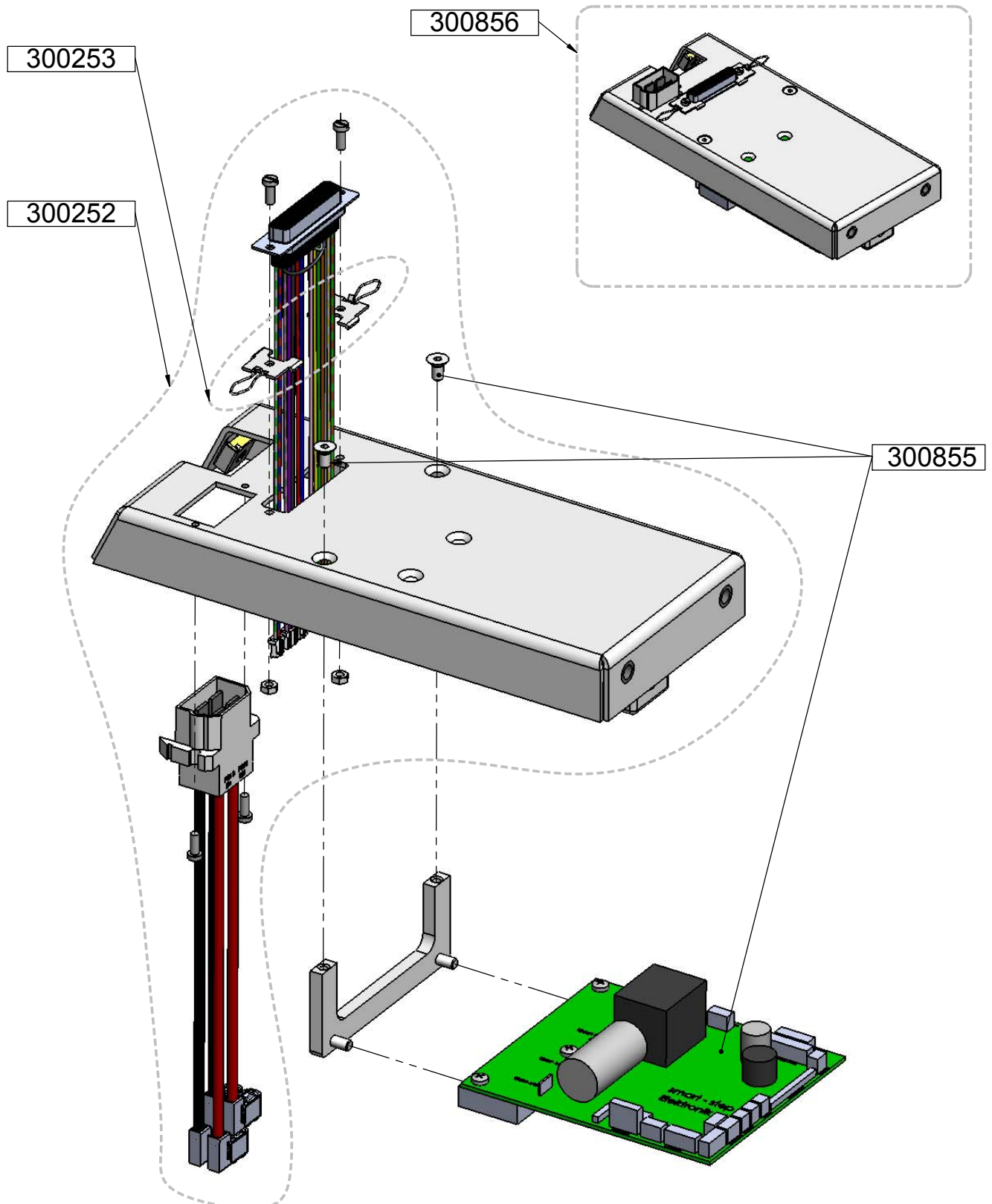
© 2011 (Edition)
AAT Alber Antriebstechnik GmbH

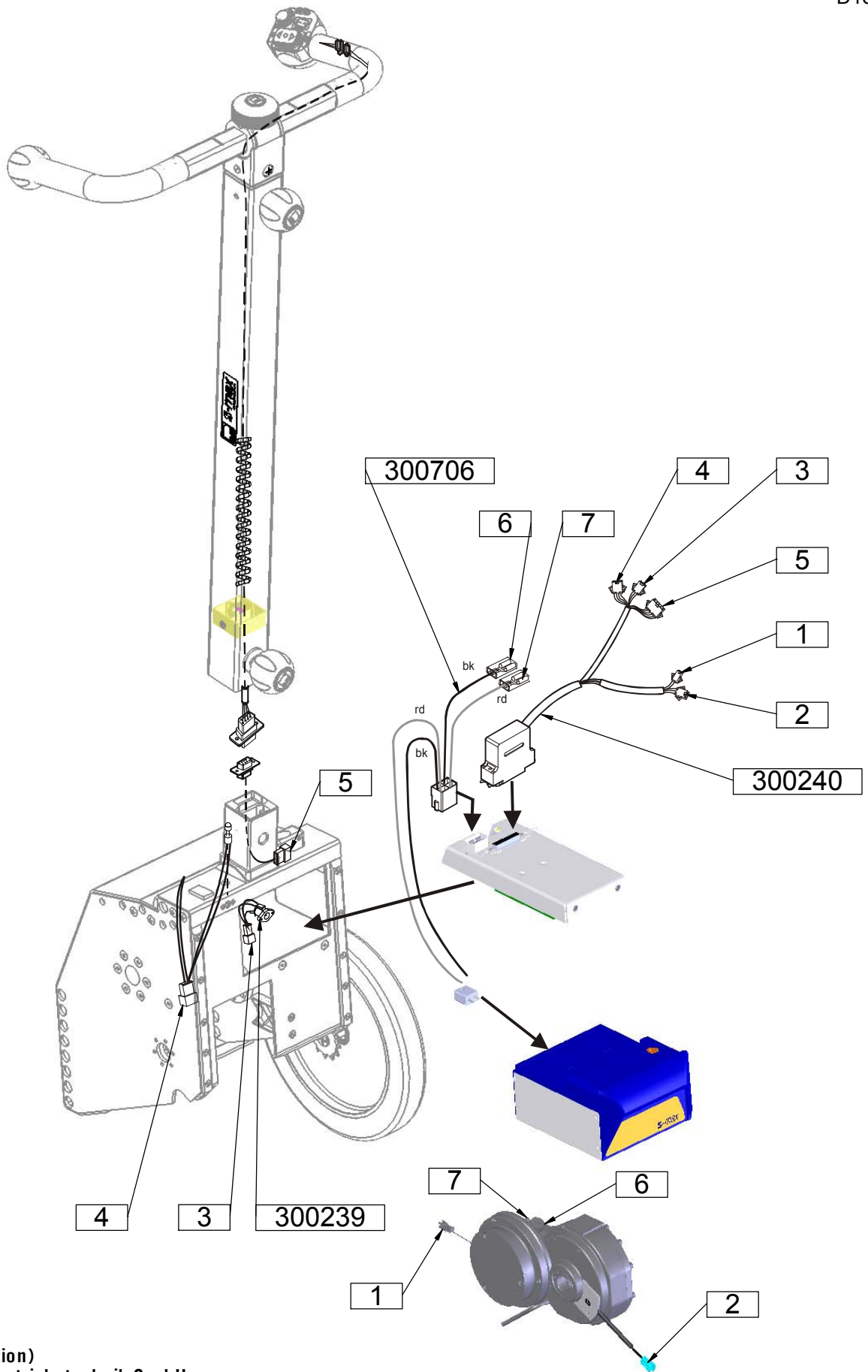
Benennung: D1601 + U3 Airport aviation
Zeichnungsnummer: D1611
Revision: 7

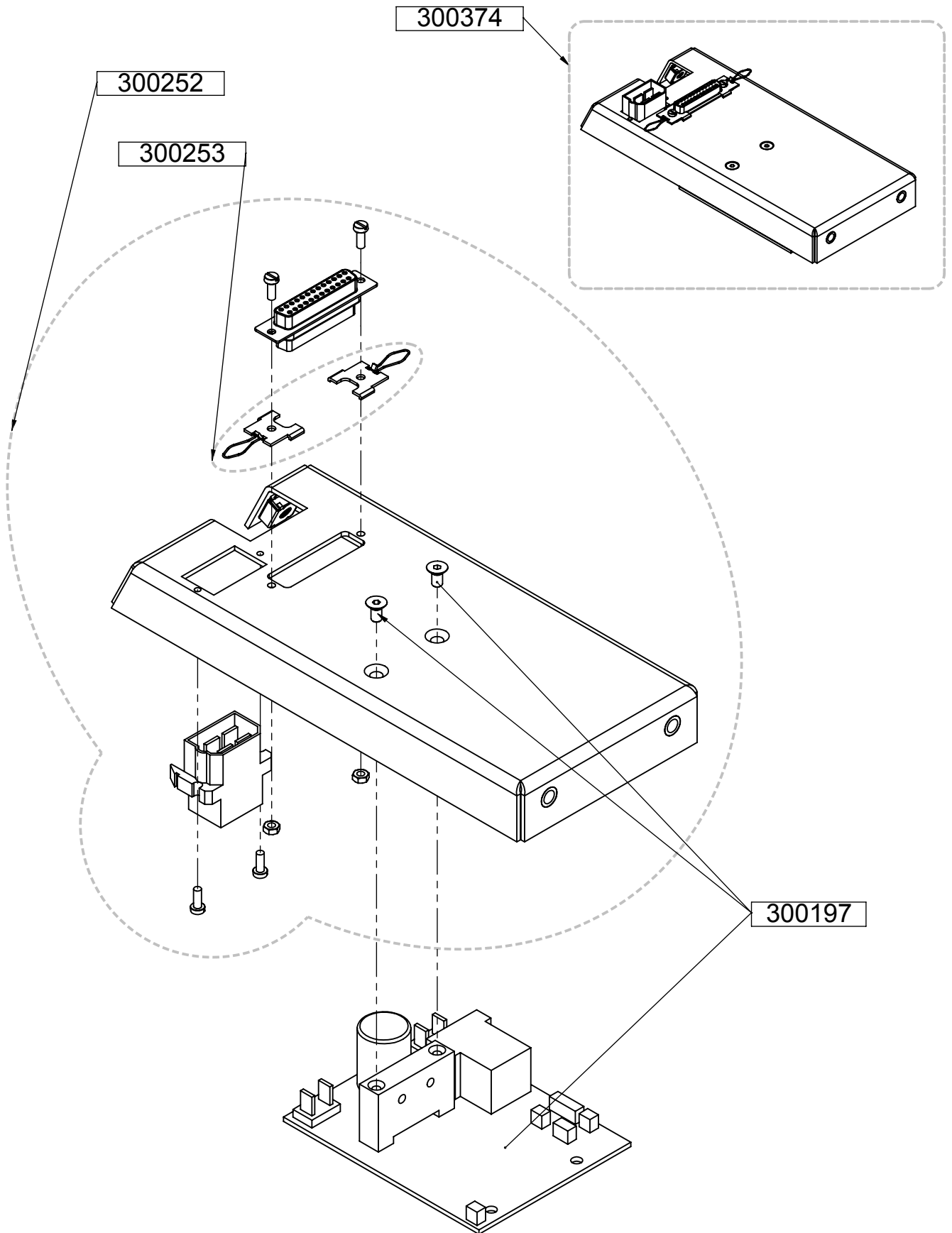


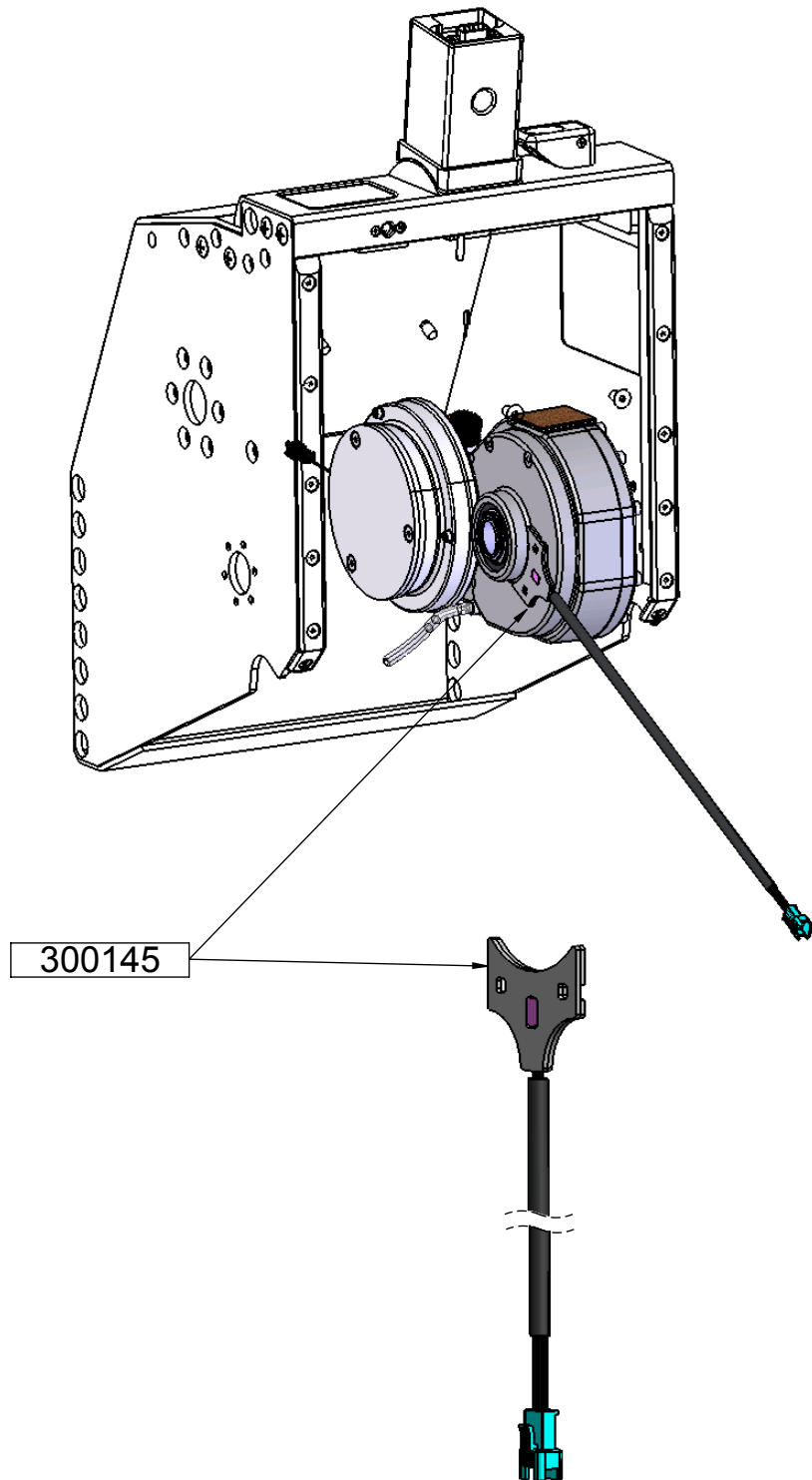
© 2014 (Edition)
AAT Alber Antriebstechnik GmbH

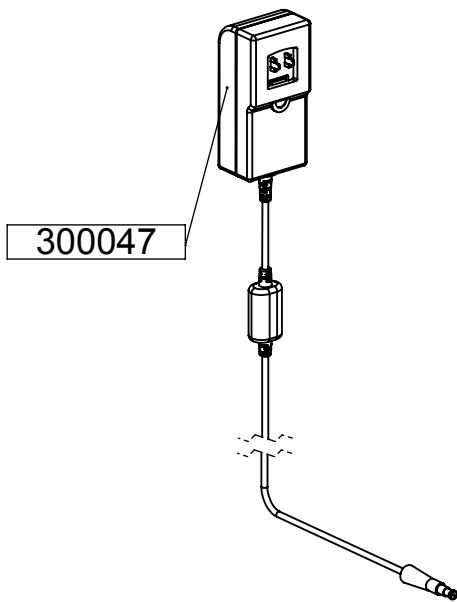
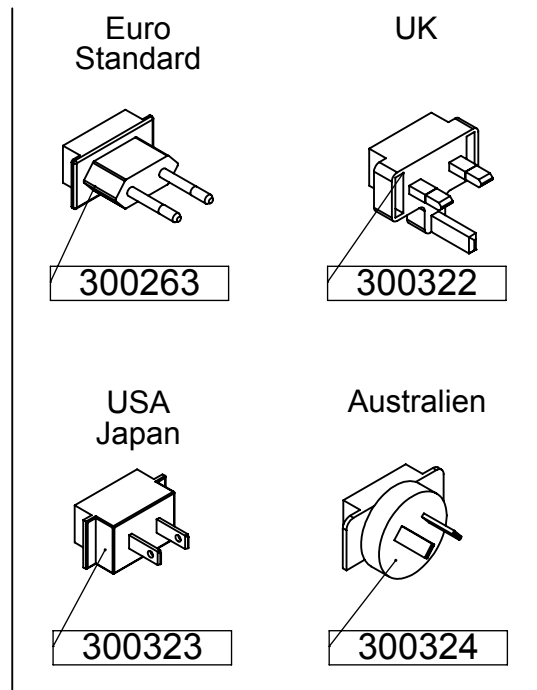
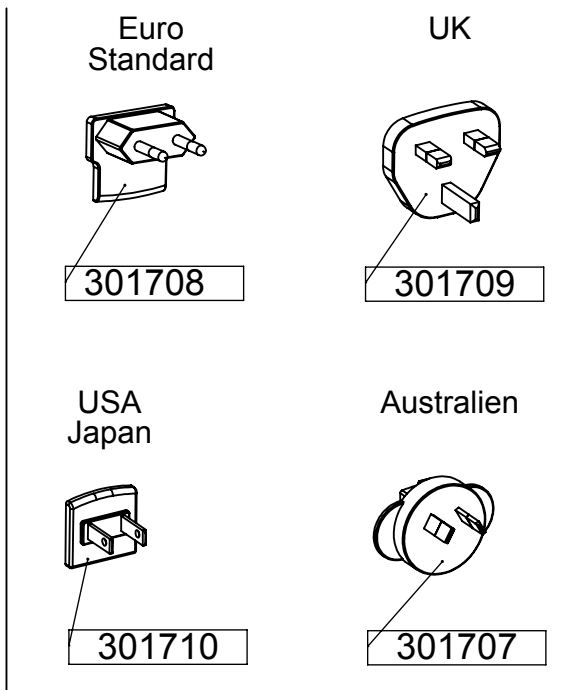
Benennung: Elektronik kpl.
Zeichnungsnummer: D1601_C_1096
Revision: 6



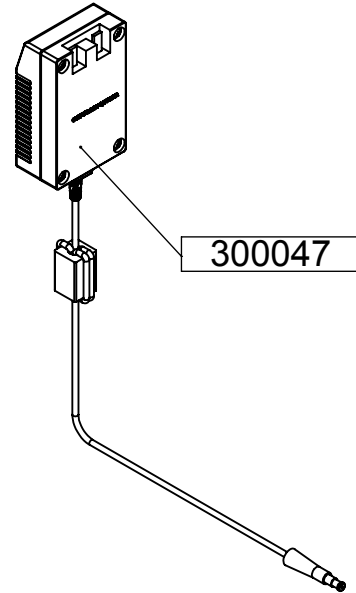








Akkupack



Akkupack

