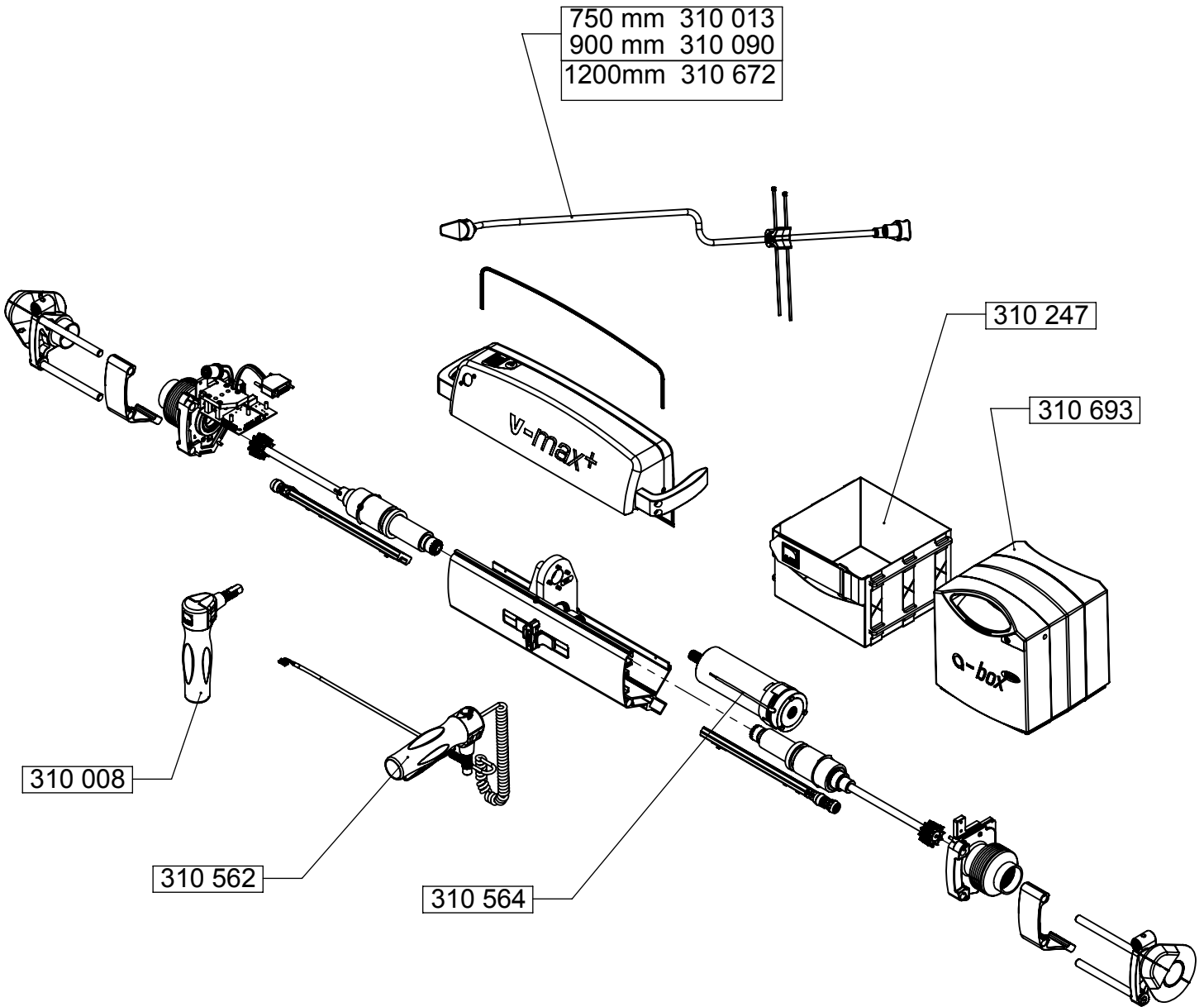
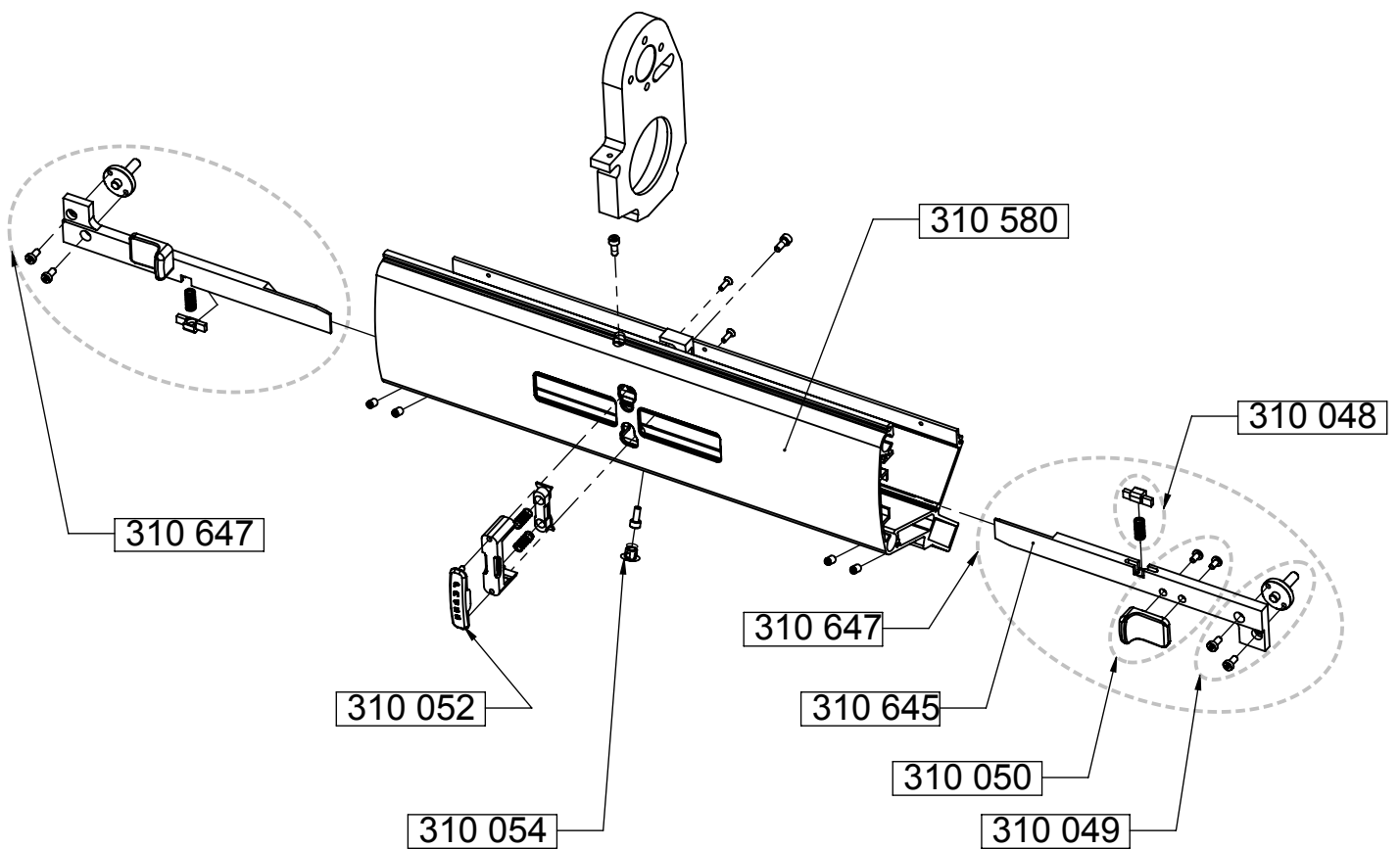
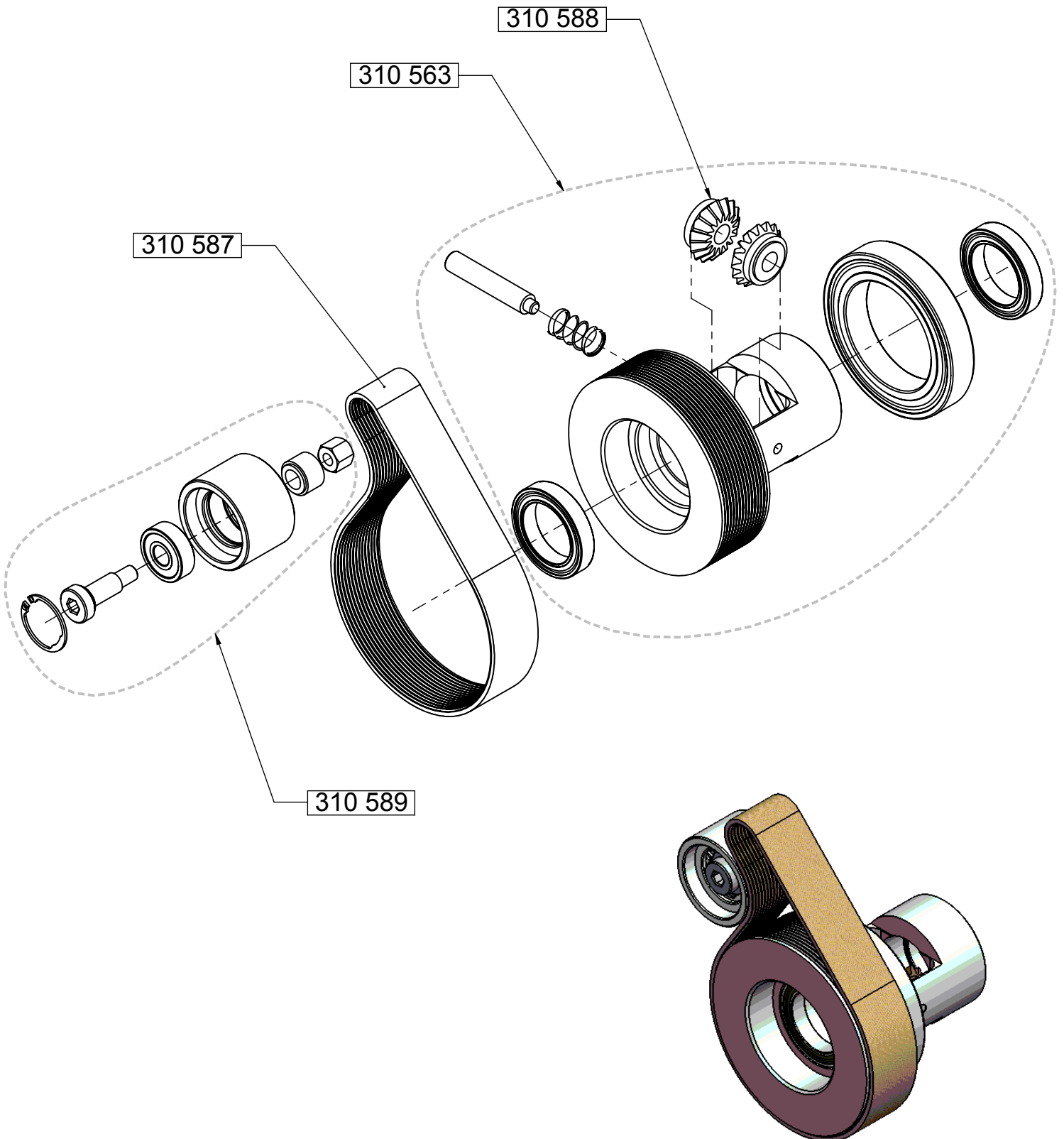
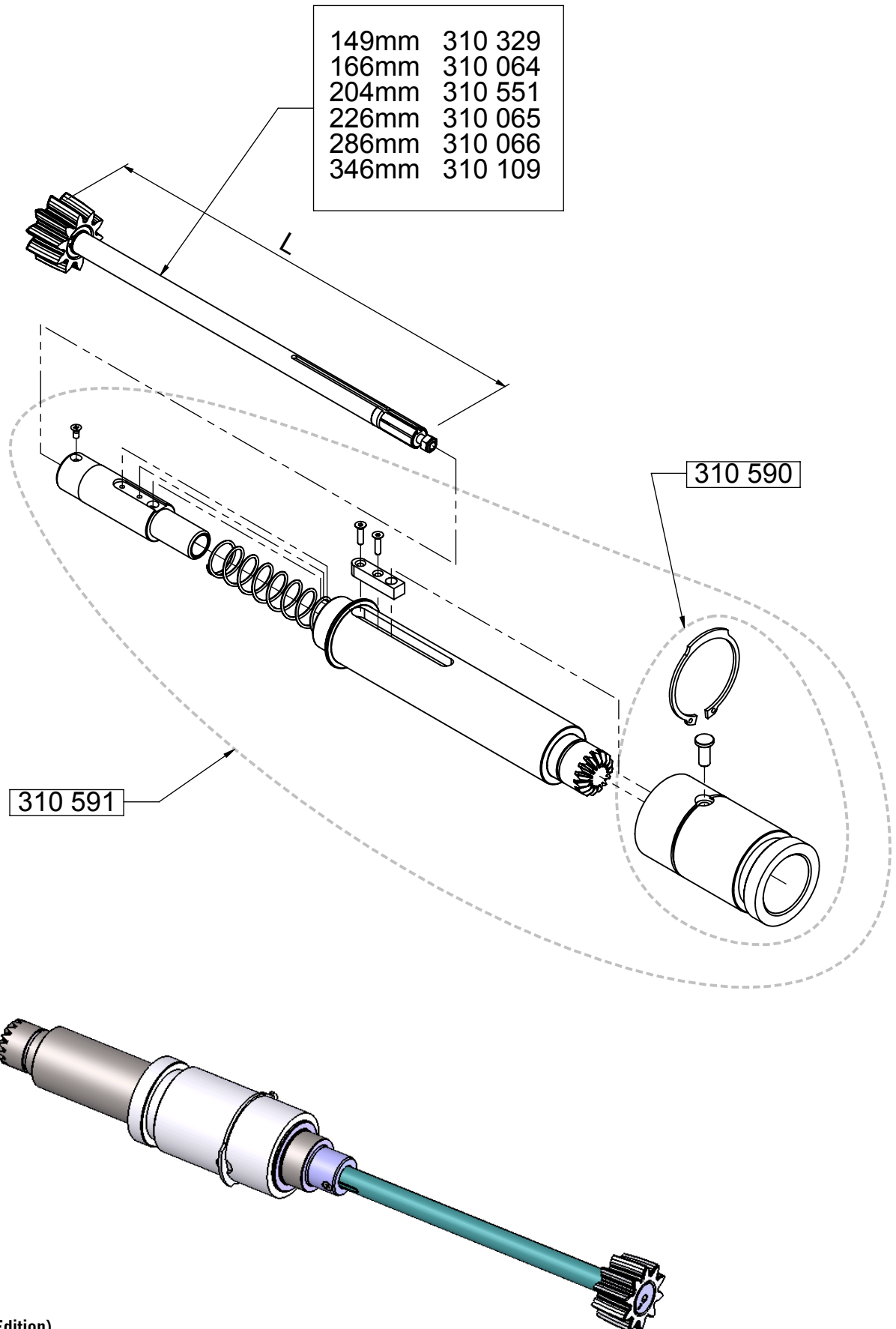


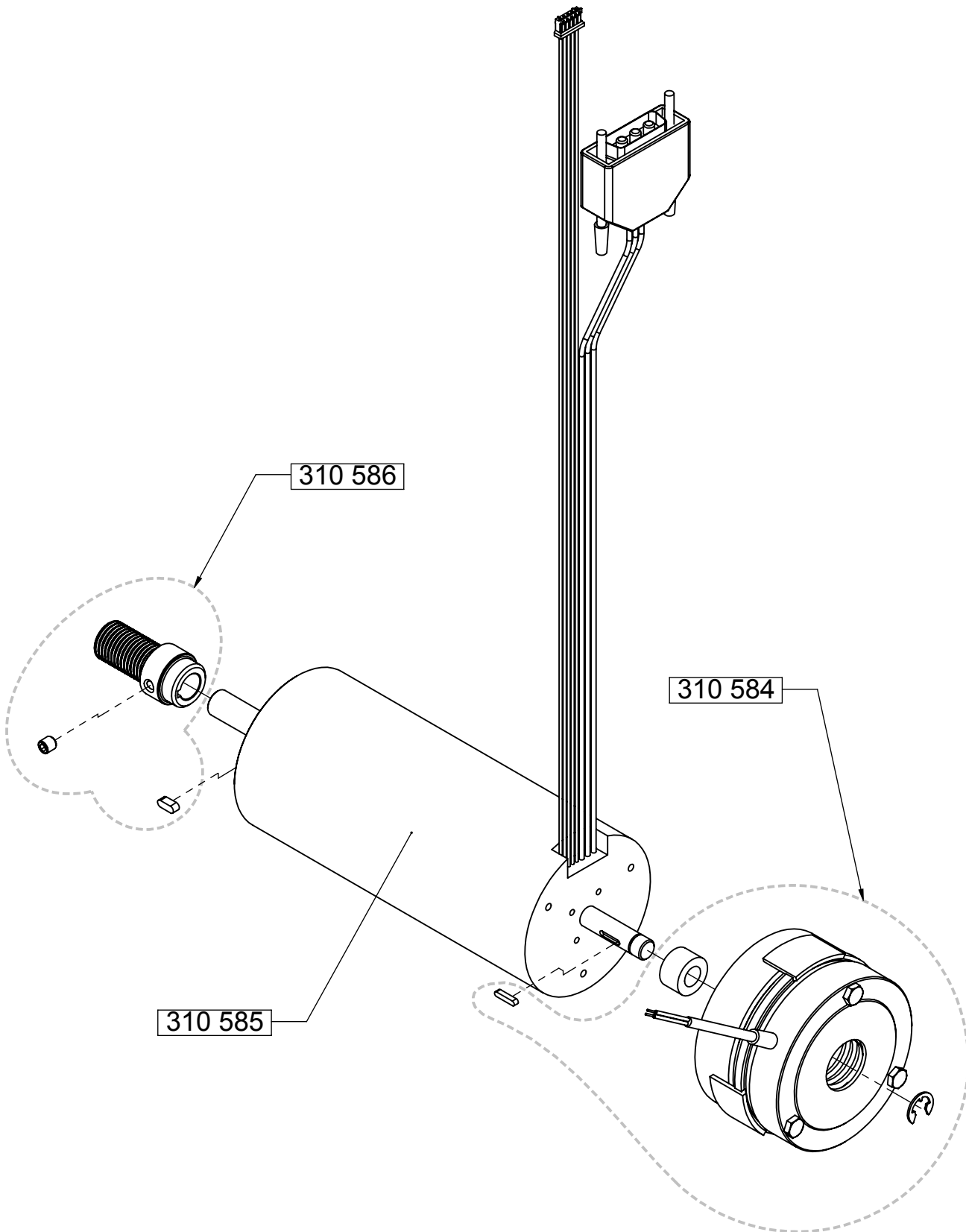
Gesamtübersicht v-max+

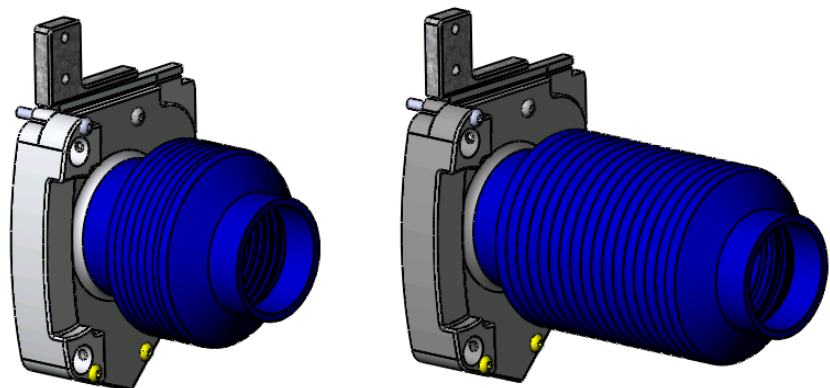
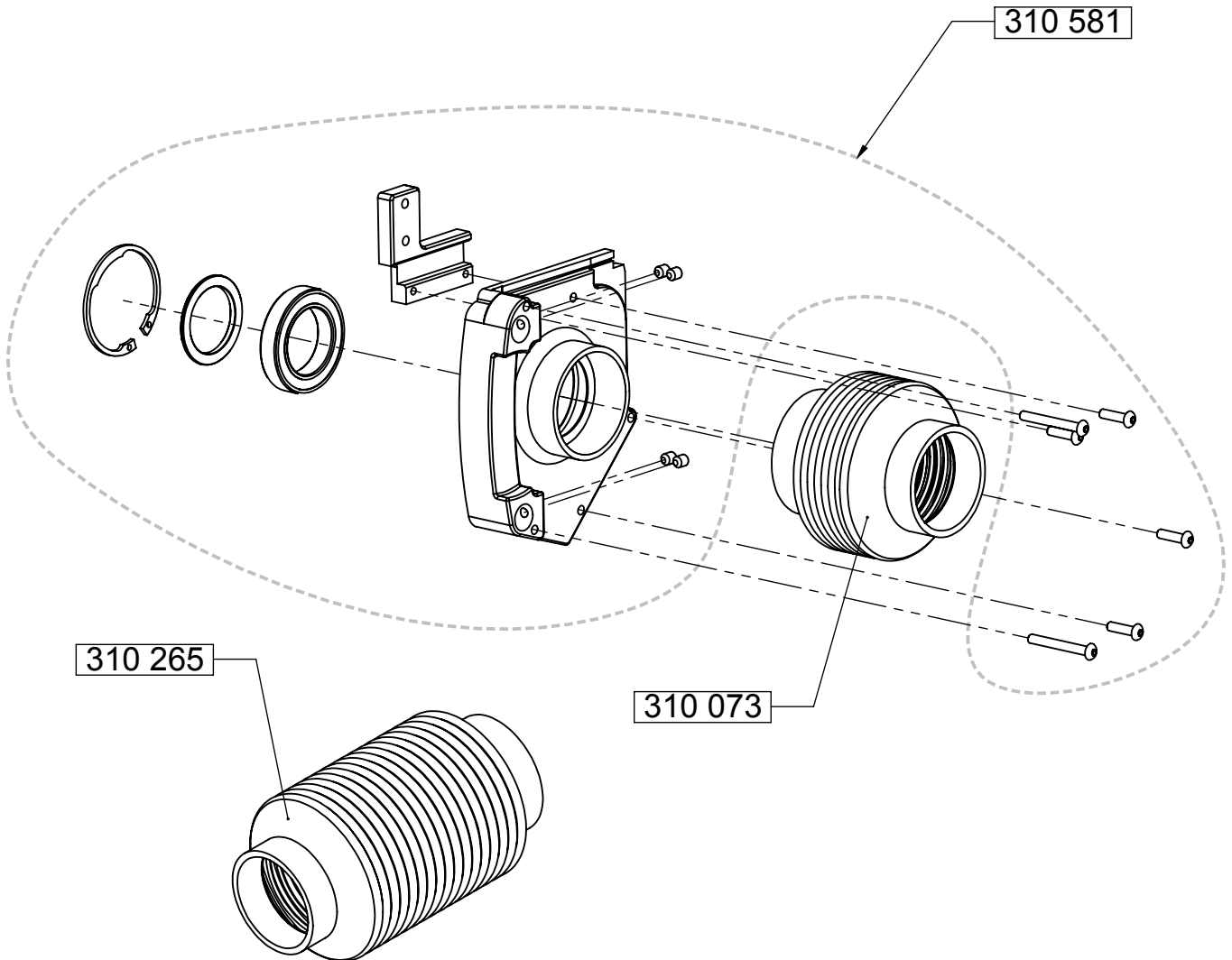






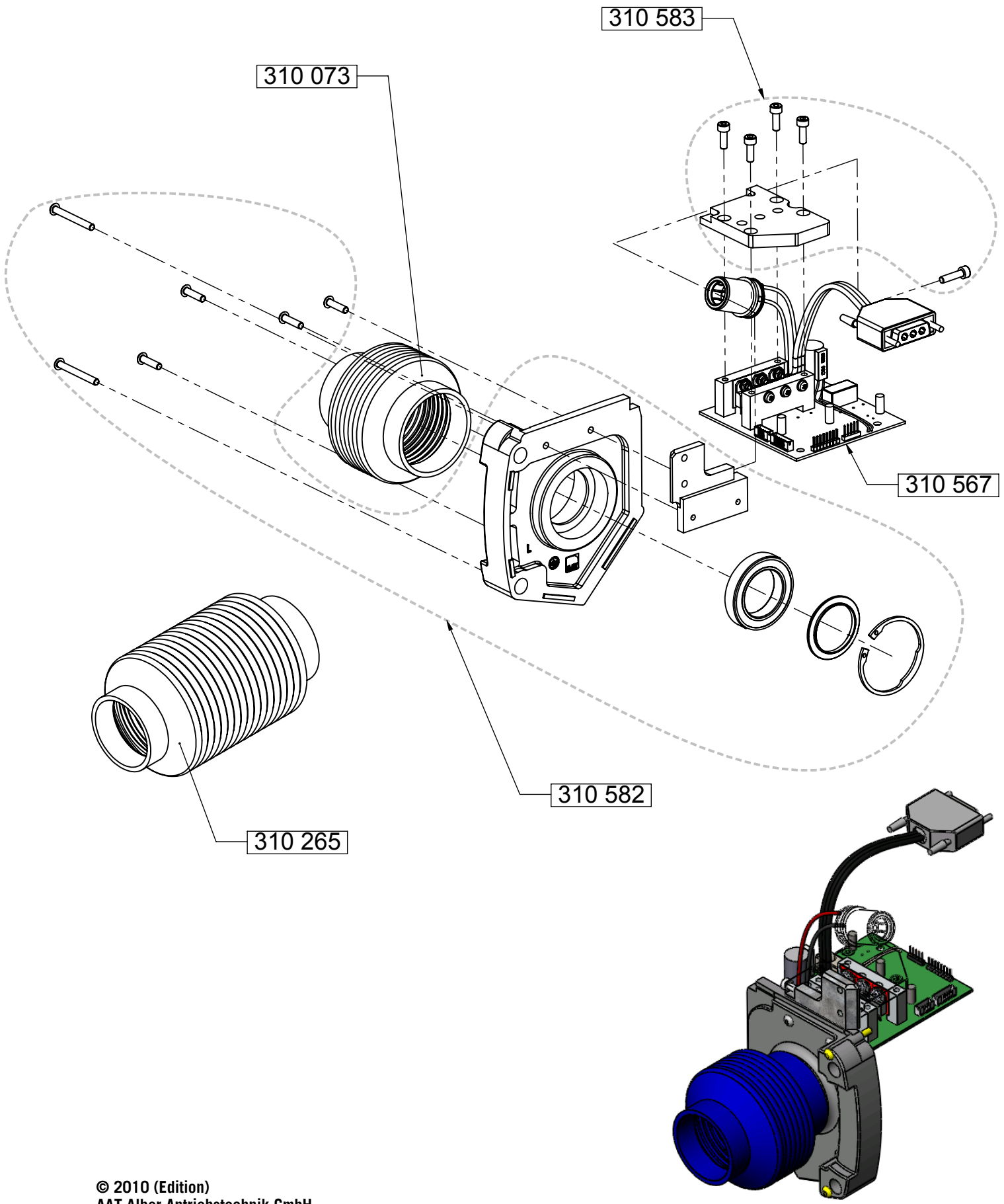






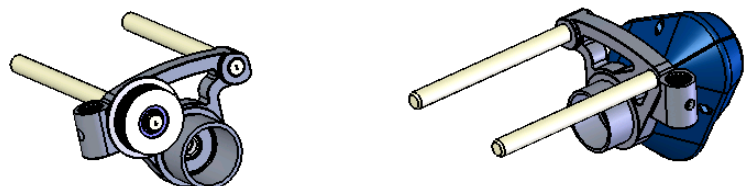
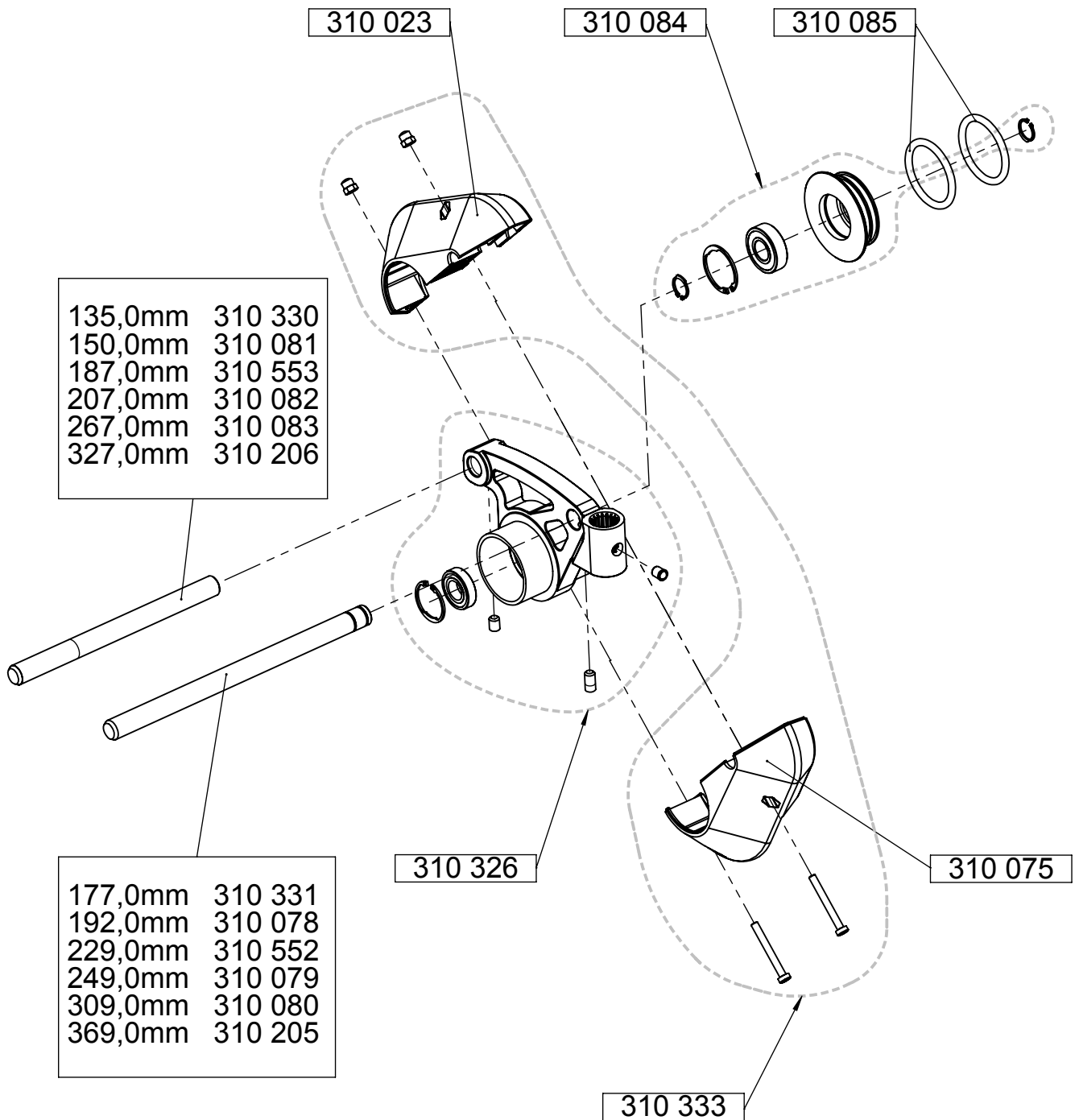
© 2010 (Edition)
AAT Alber Antriebstechnik GmbH

Benennung: Seitendeckel rechts kpl.
Zeichnungsnummer: P3001_F
Revision: 1



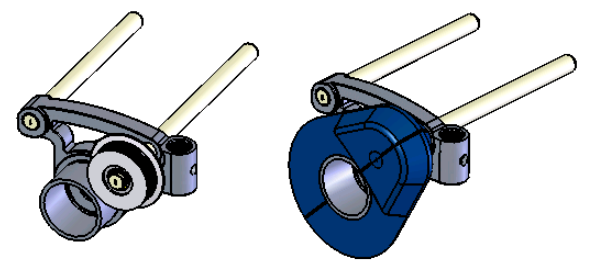
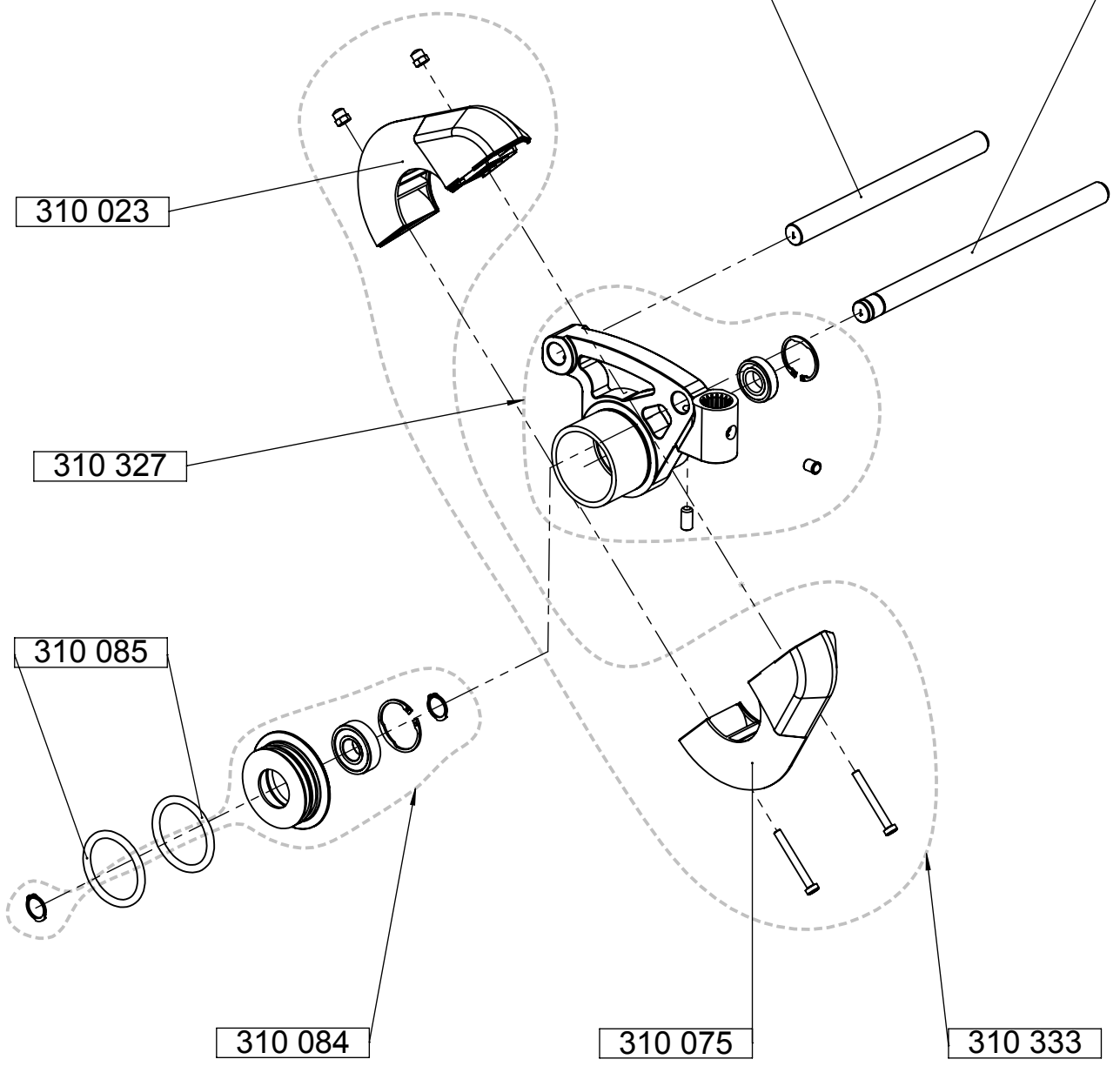
© 2010 (Edition)
AAT Alber Antriebstechnik GmbH

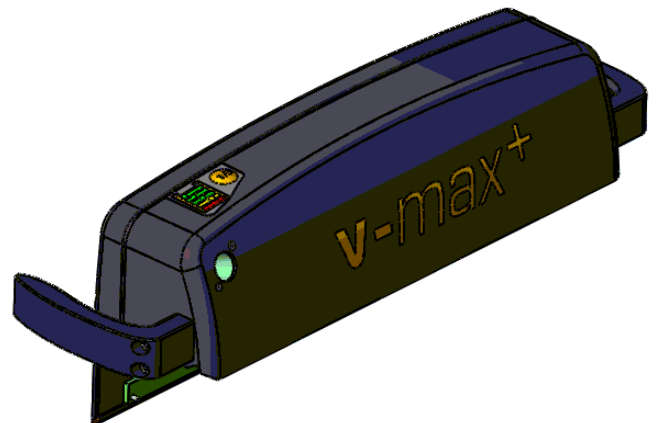
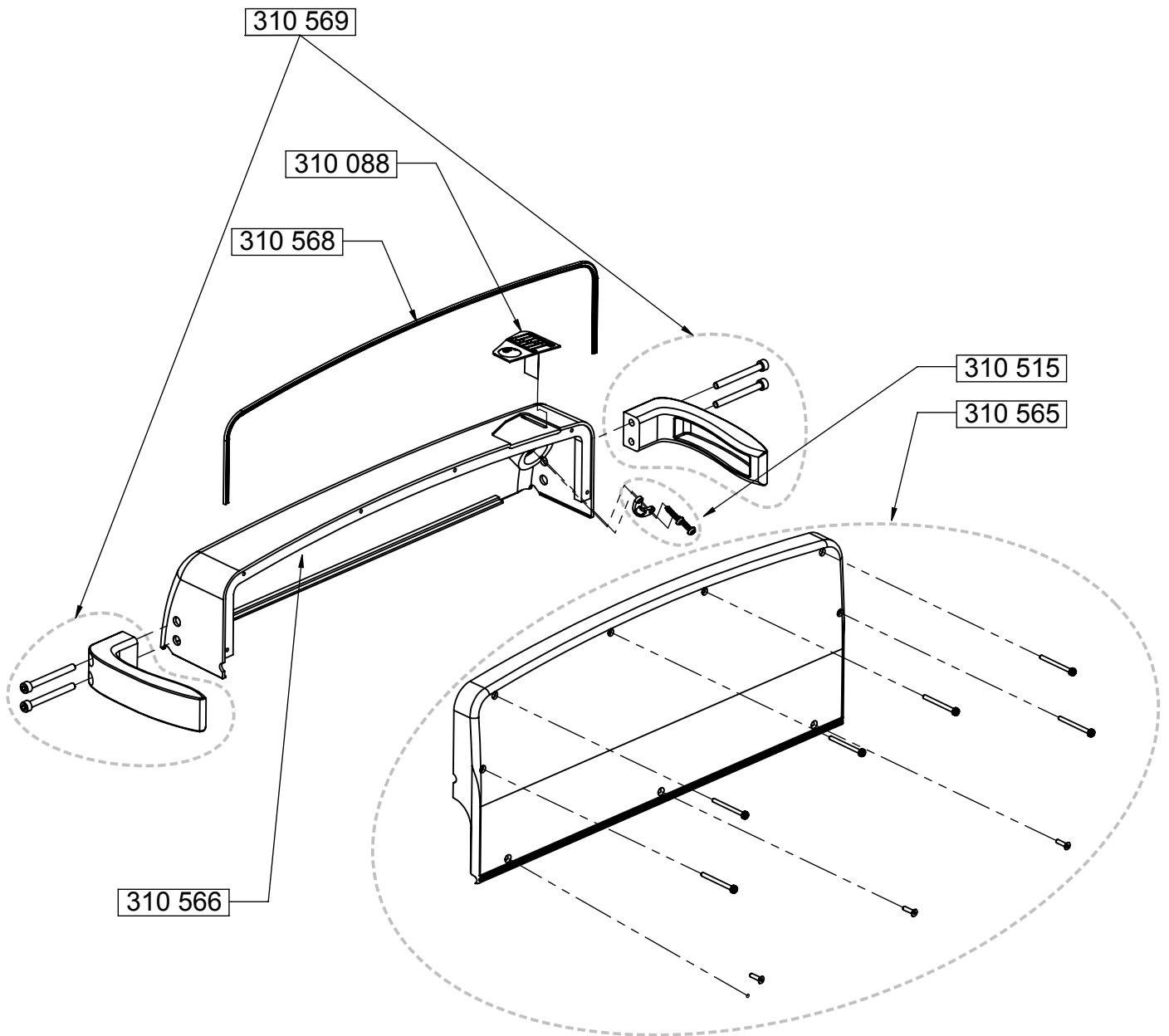
Benennung: Seitendeckel links kpl.
Zeichnungsnummer: P3001_G
Revision: 1



135,0mm	310 330
150,0mm	310 081
187,0mm	310 553
207,0mm	310 082
267,0mm	310 083
327,0mm	310 206

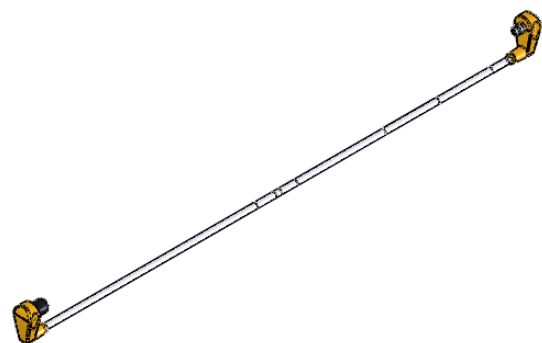
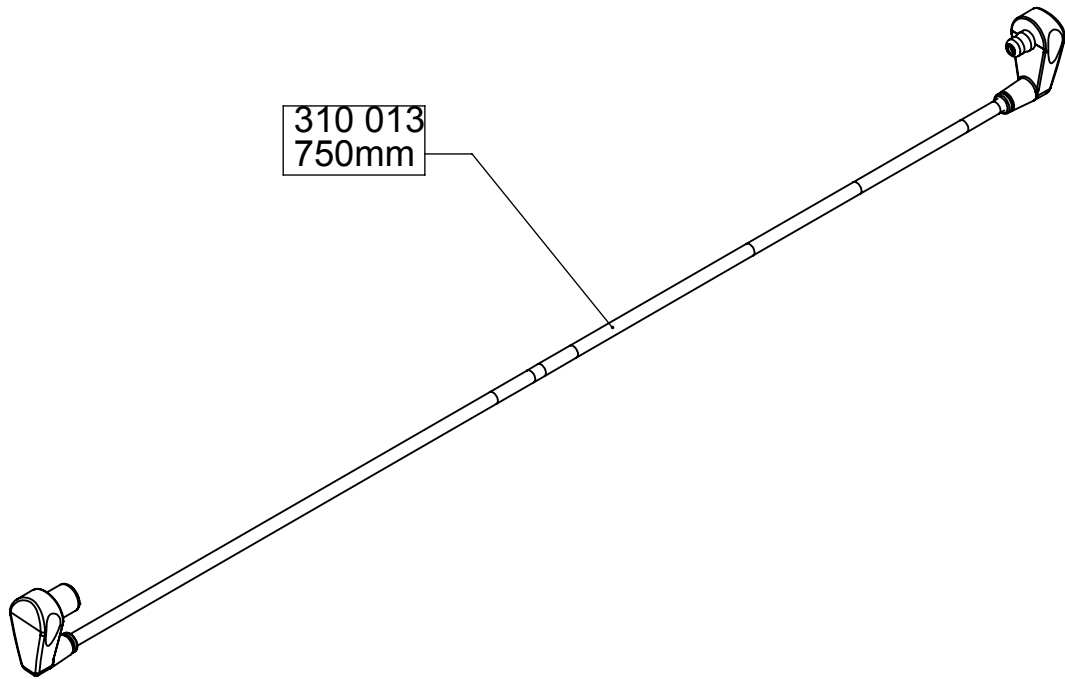
177,0mm	310 331
192,0mm	310 078
229,0mm	310 552
249,0mm	310 079
309,0mm	310 080
369,0mm	310 205

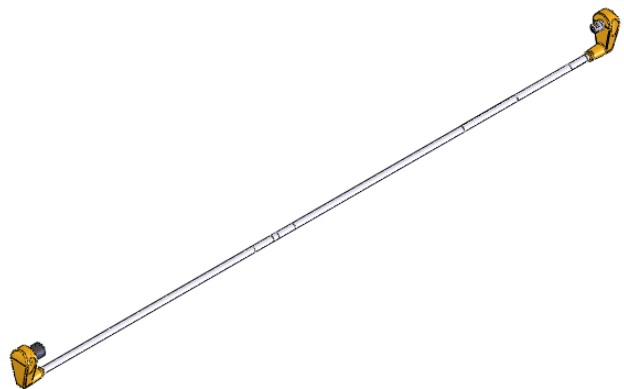
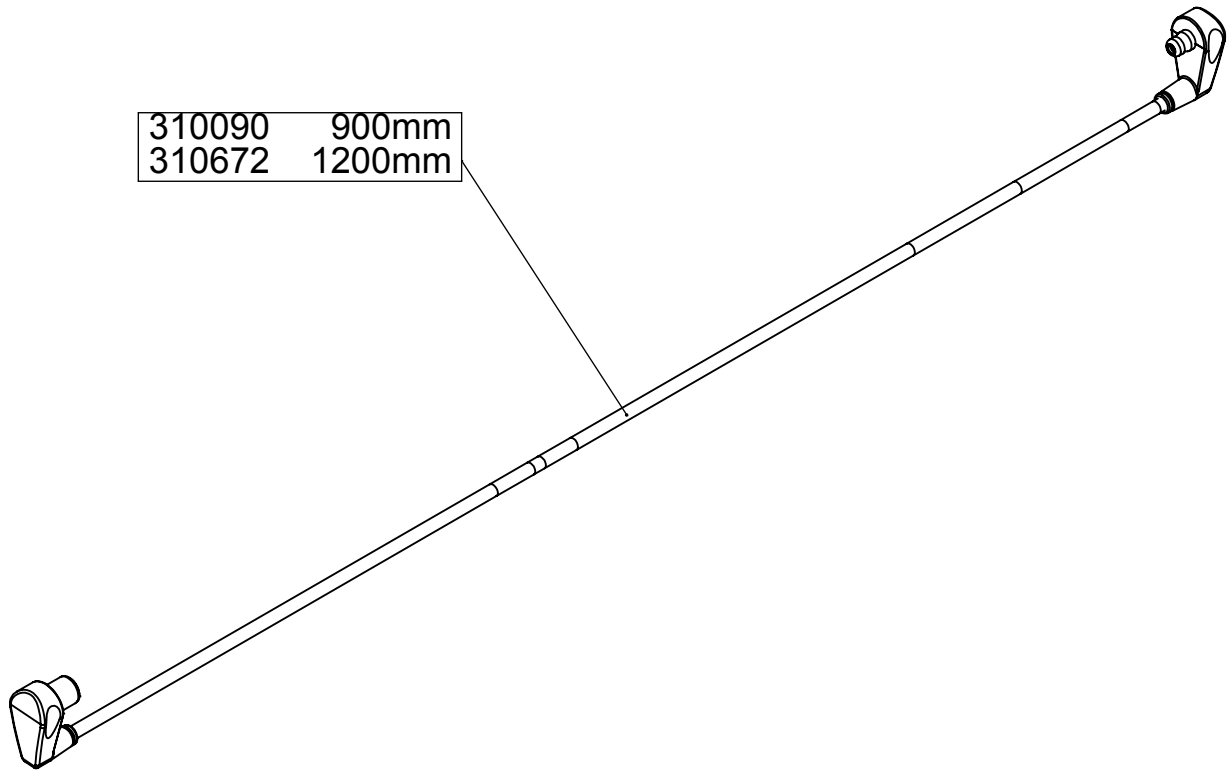


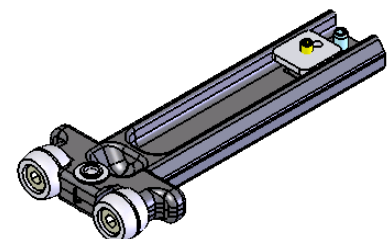
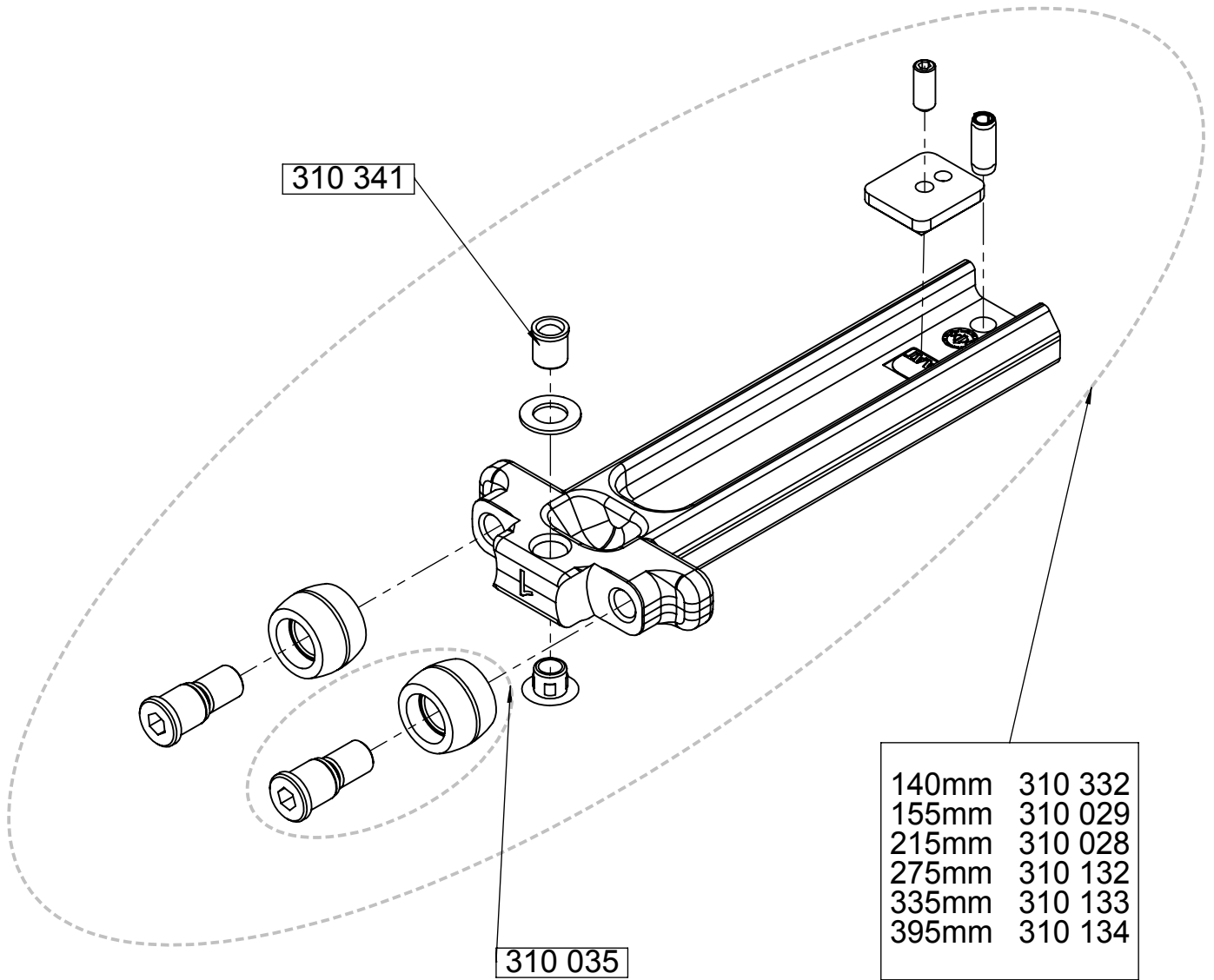


© 2010 (Edition)
AAT Alber Antriebstechnik GmbH

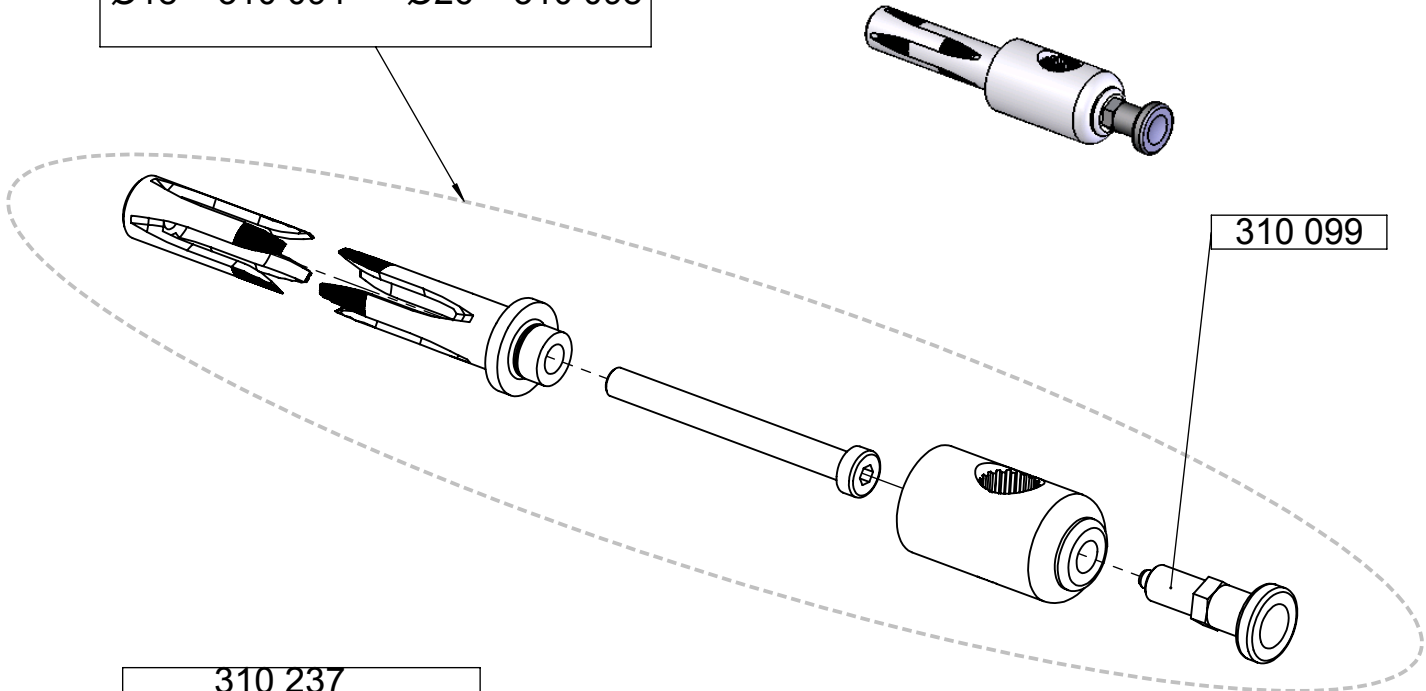
Benennung: Abdeckung vorne & hinten
Zeichnungsnummer: P3001_J_1002
Revision: 1



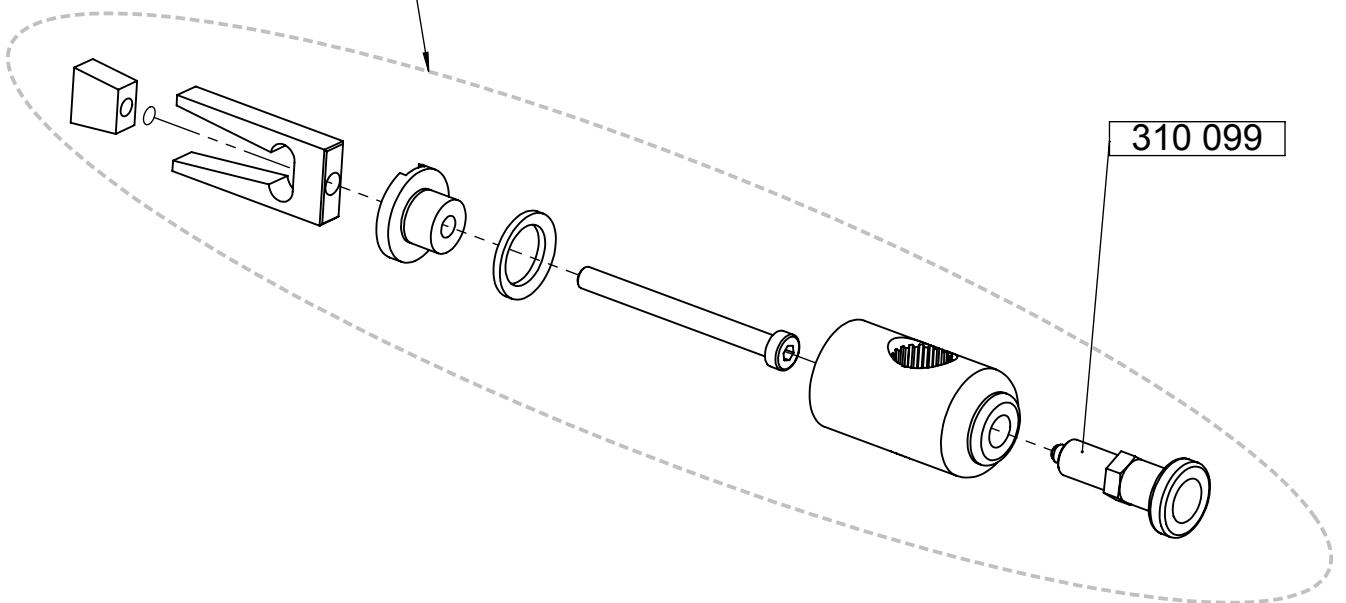


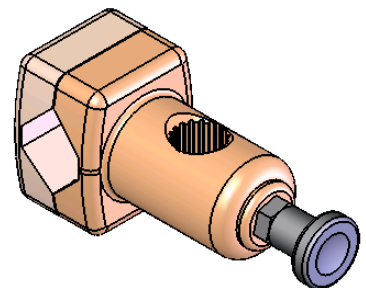
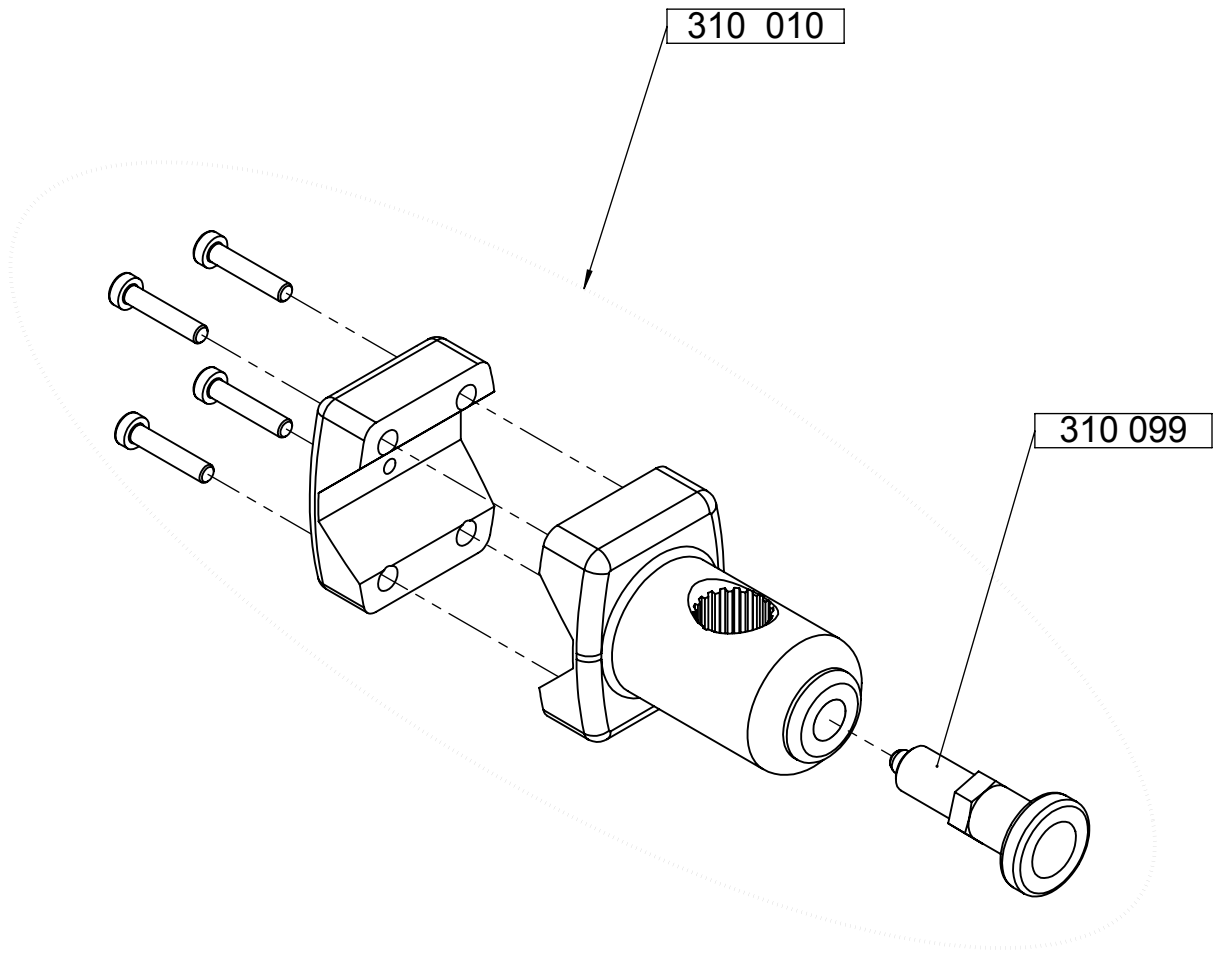


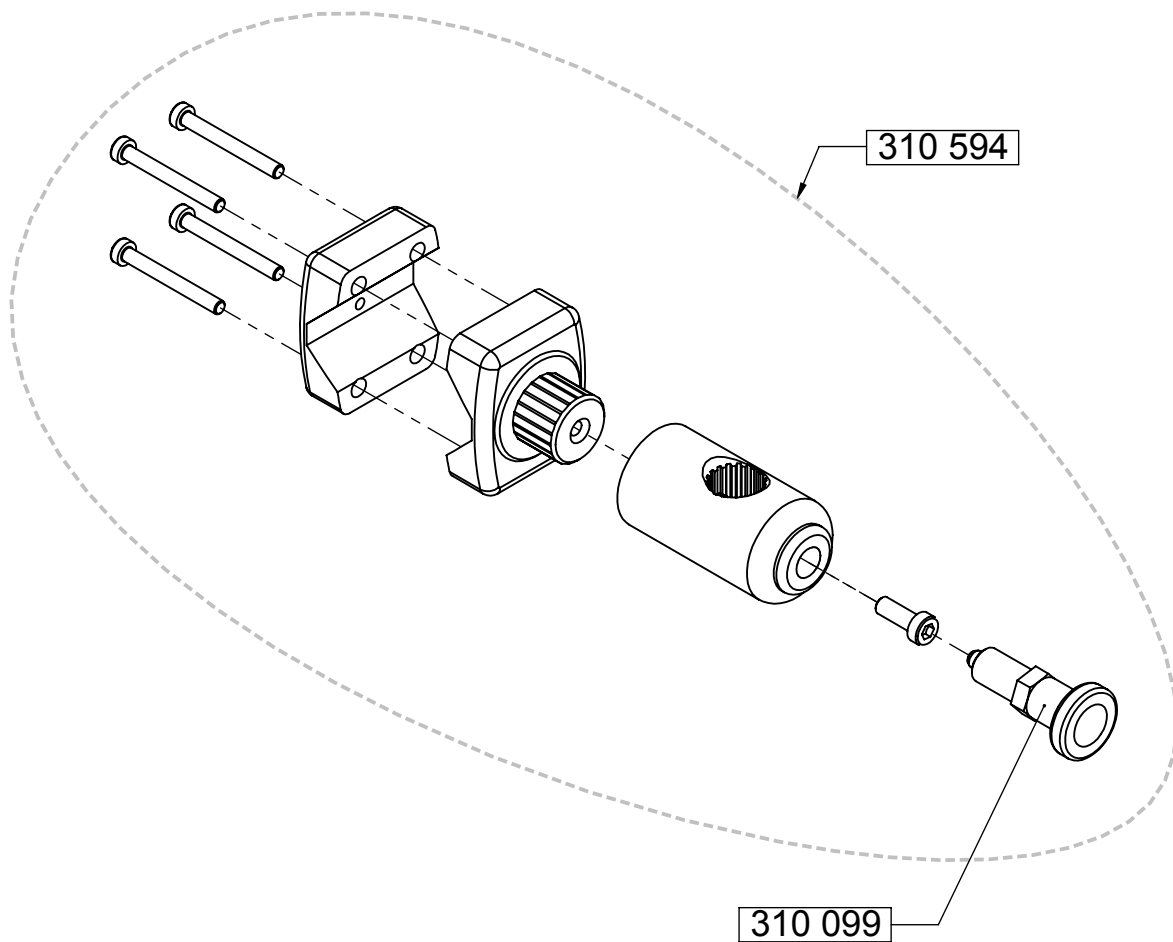
Ø12	310 091	Ø20	310 095
Ø14	310 092	Ø22	310 096
Ø16	310 093	Ø24	310 097
Ø18	310 094	Ø26	310 098

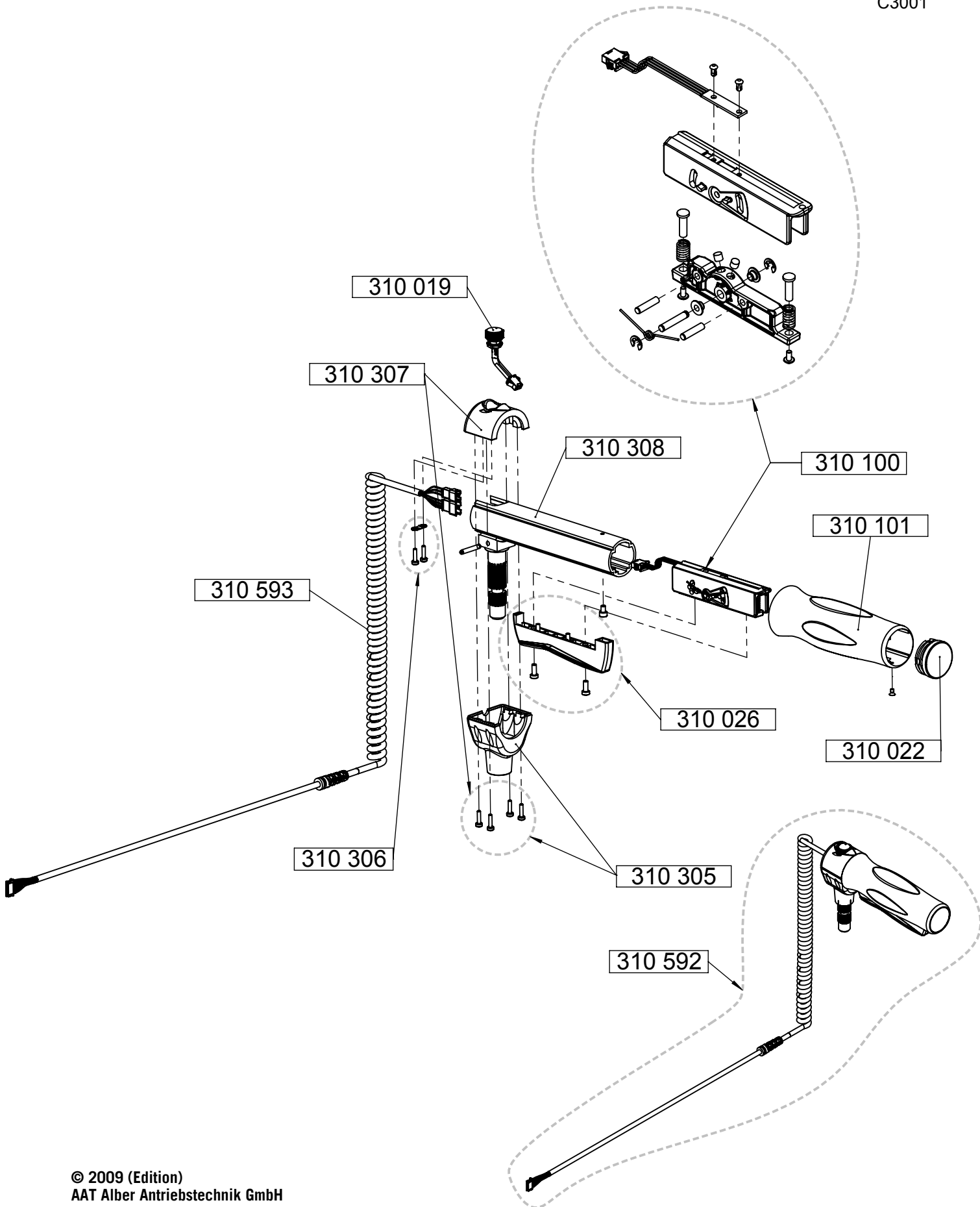


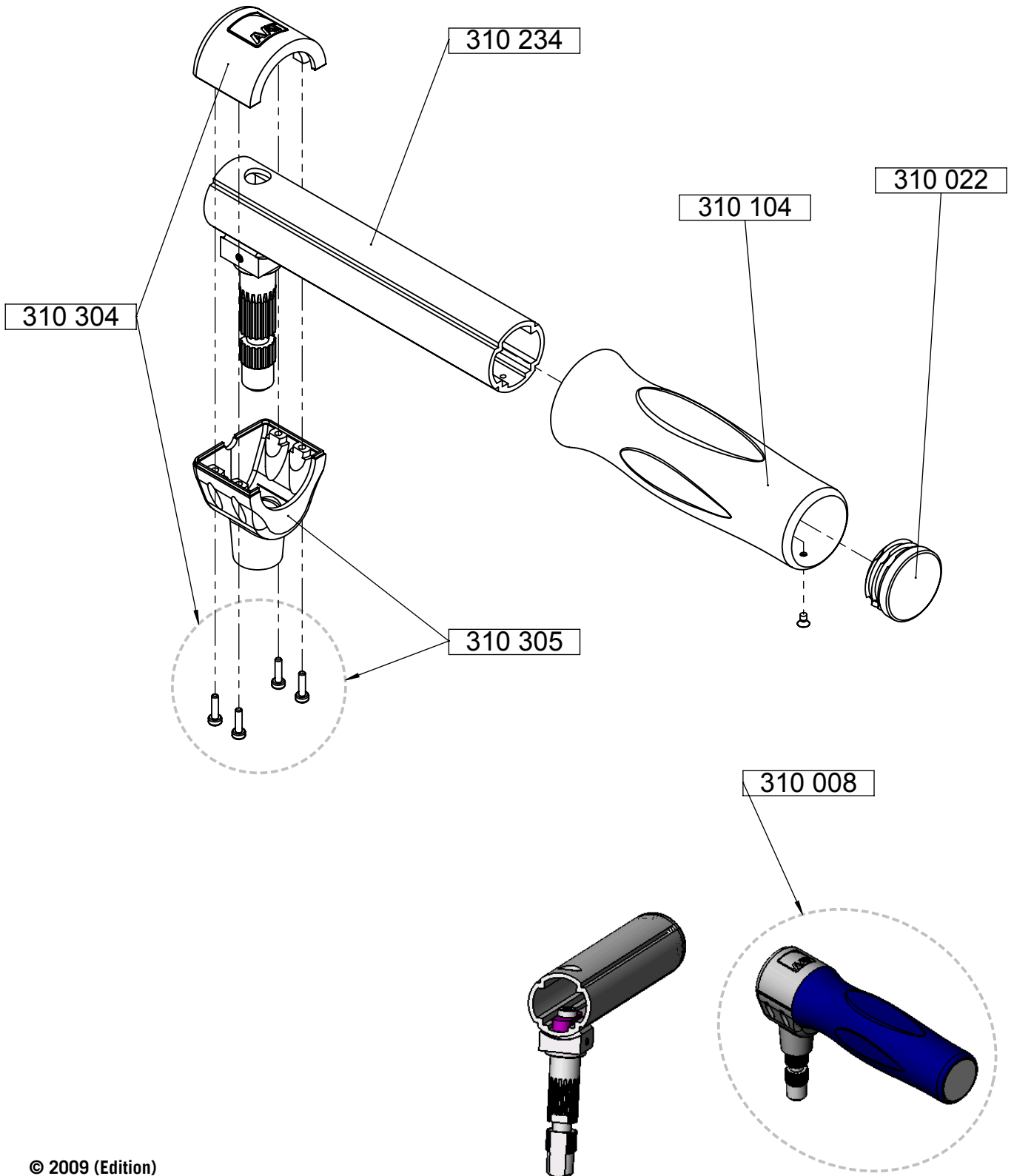
310 237
Profilrohr 22mmx8mm





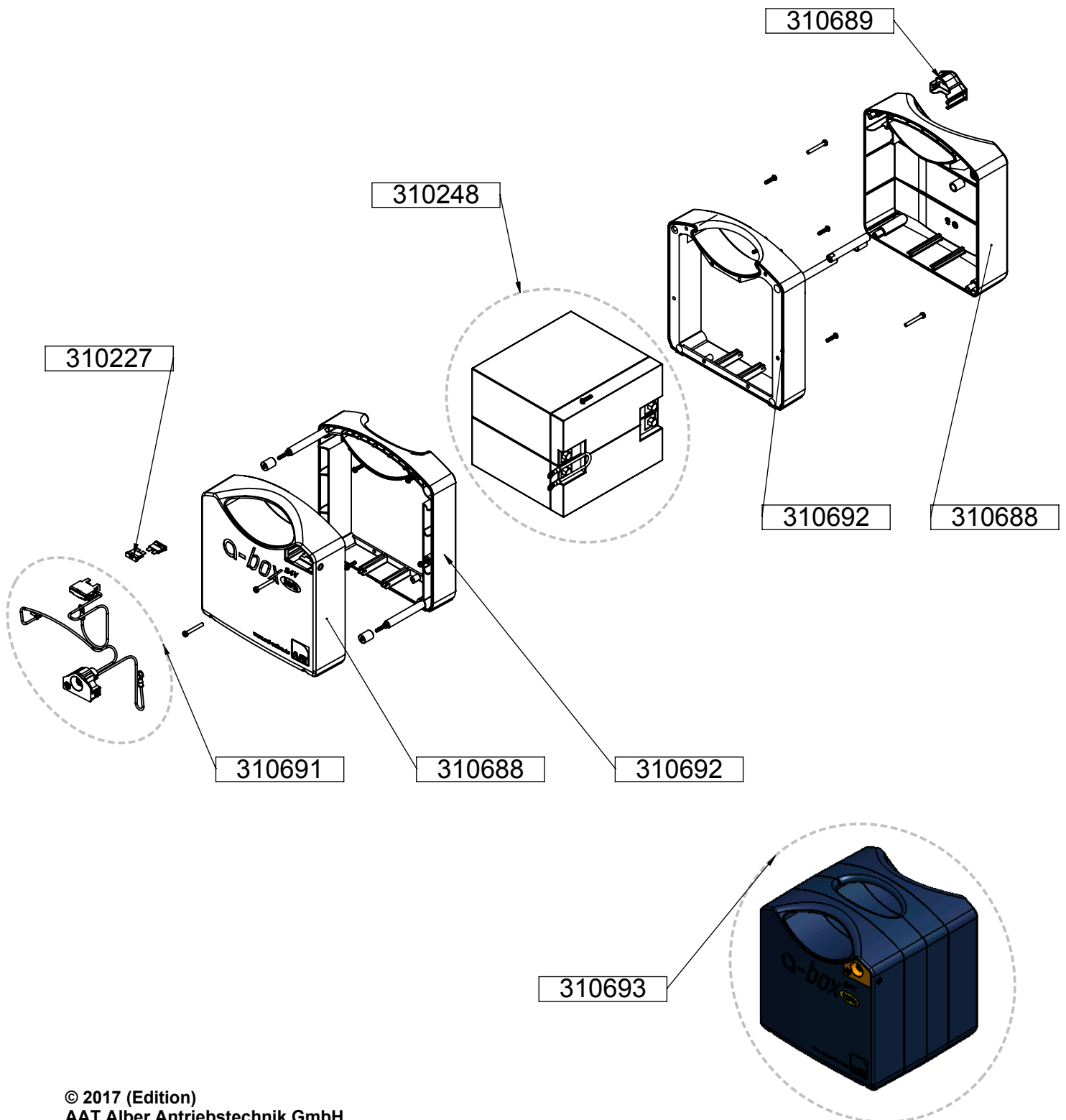


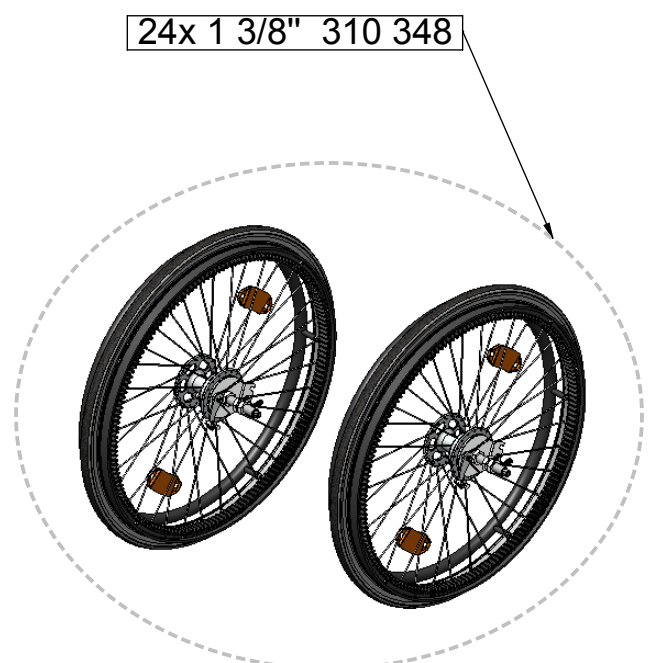
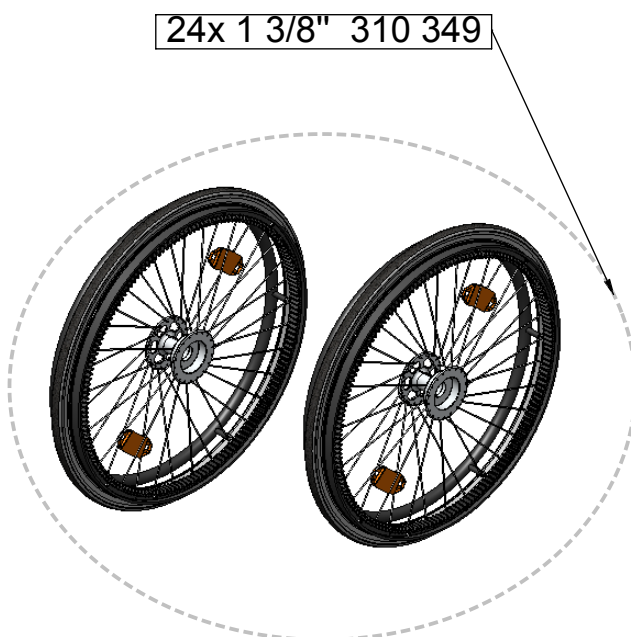
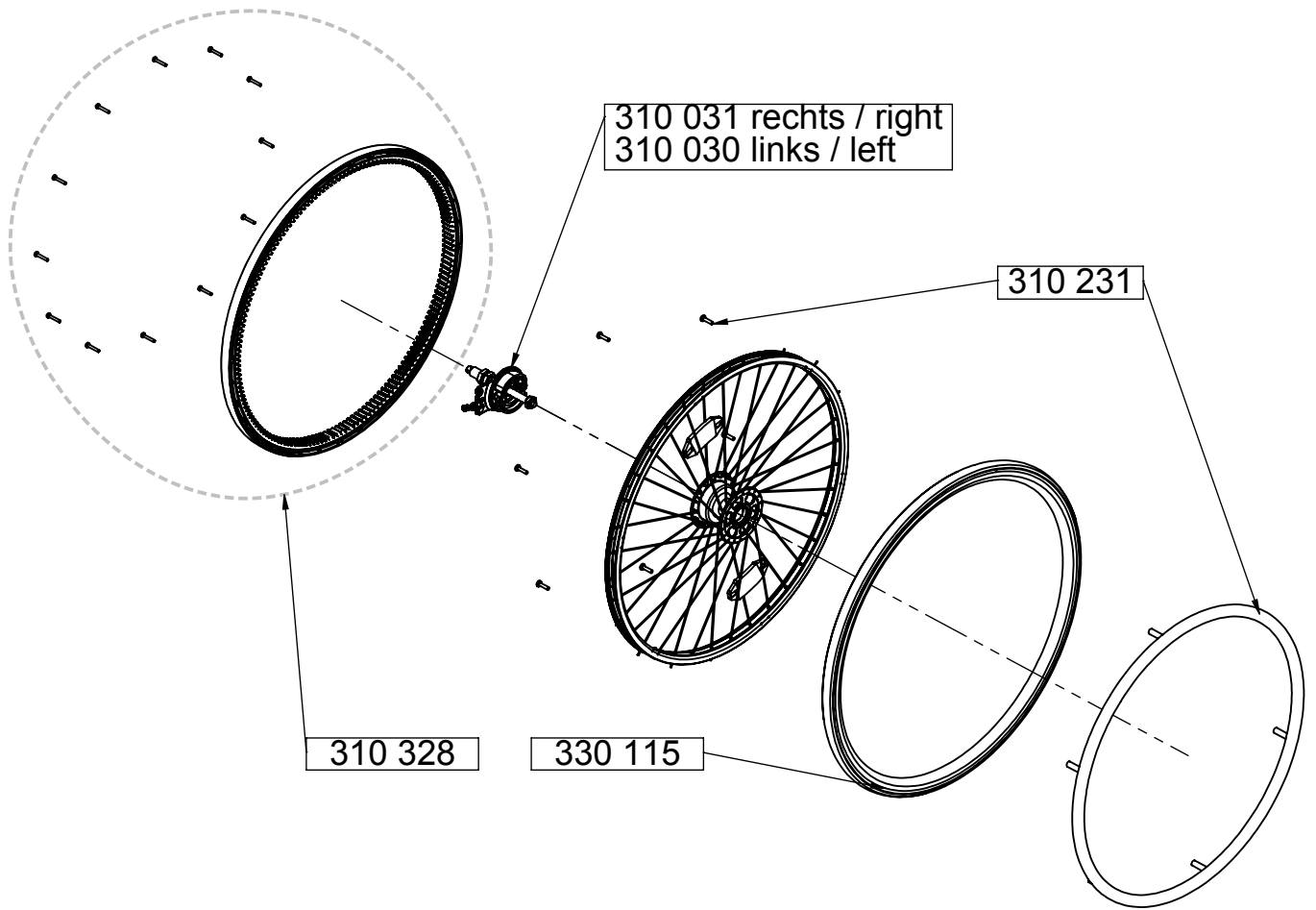


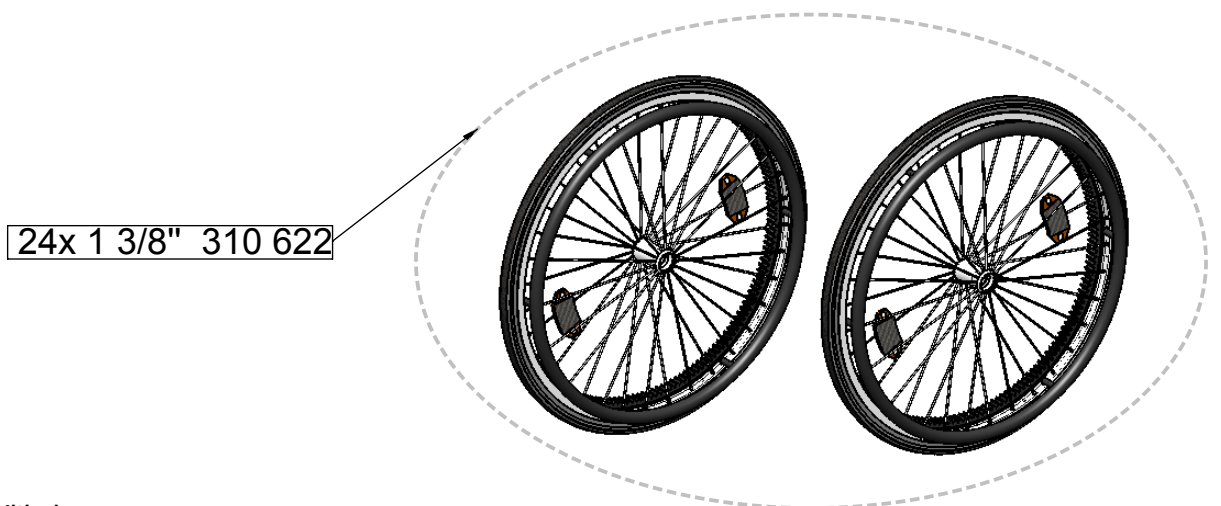
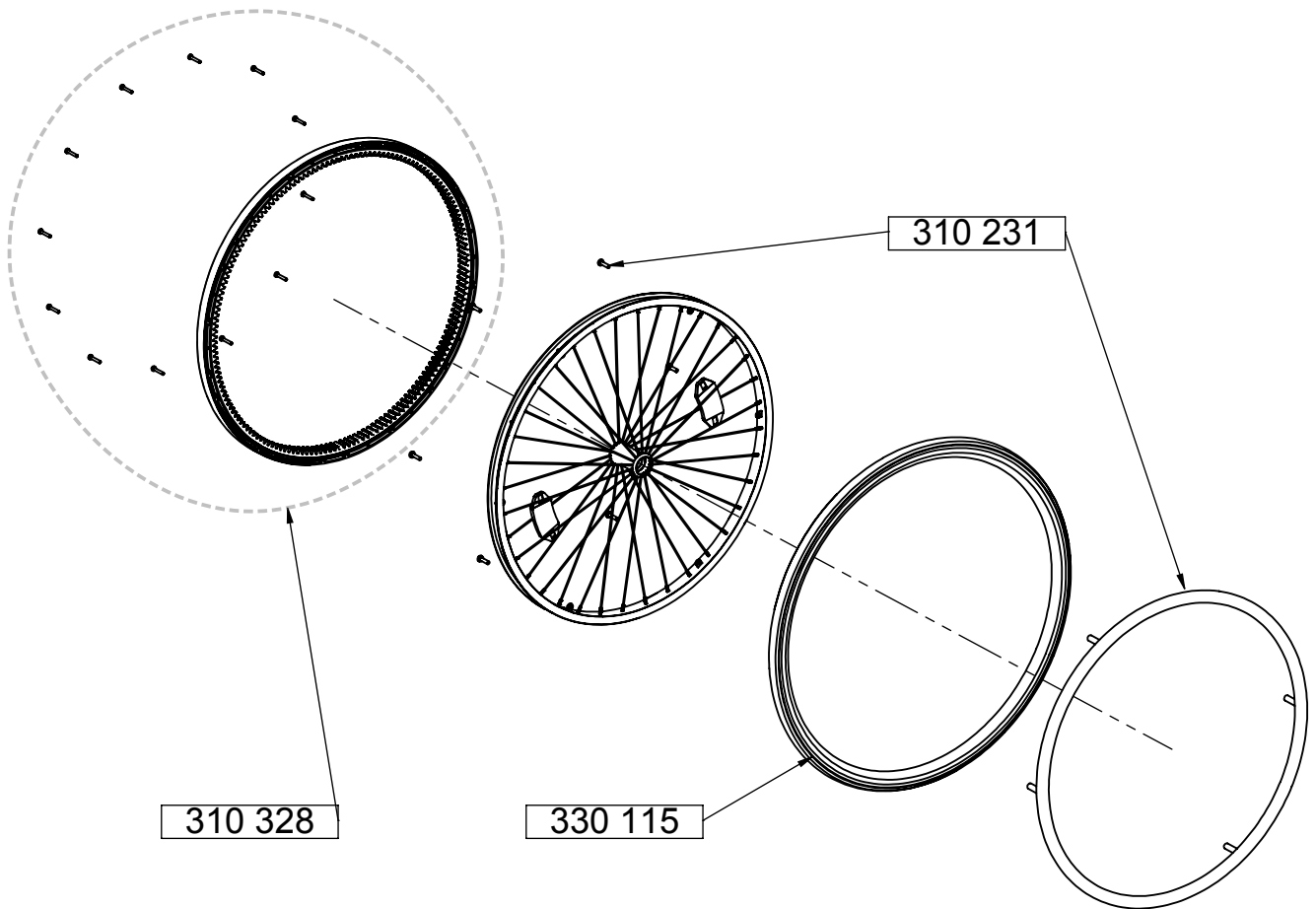


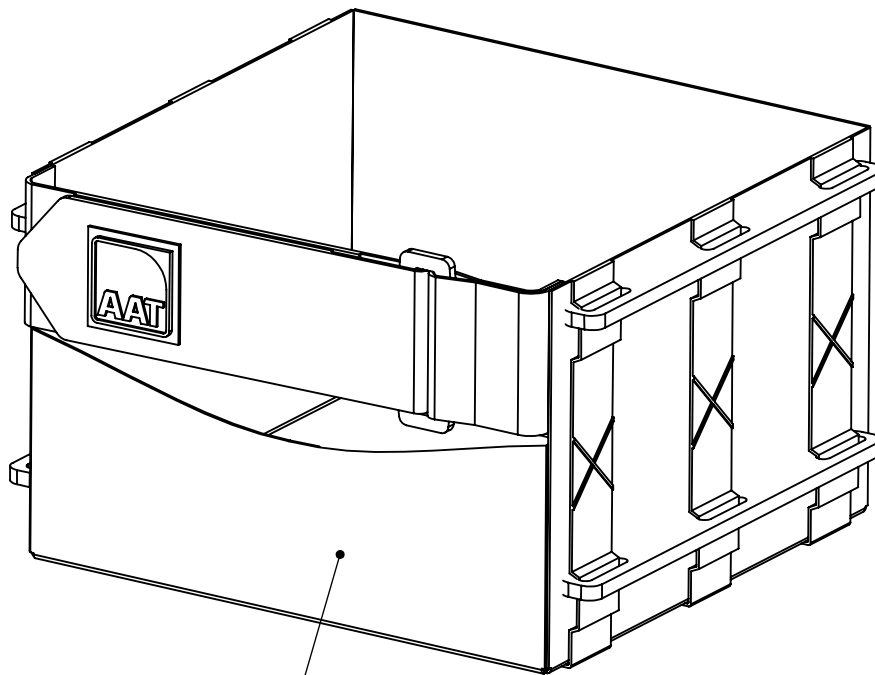
© 2009 (Edition)
AAT Alber Antriebstechnik GmbH

Benennung: Griffträger ohne Wippe
Zeichnungsnummer: P1601_Q
Revision: 1









310 247

