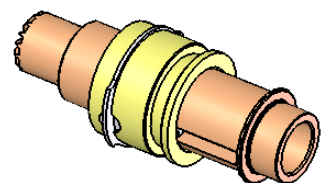
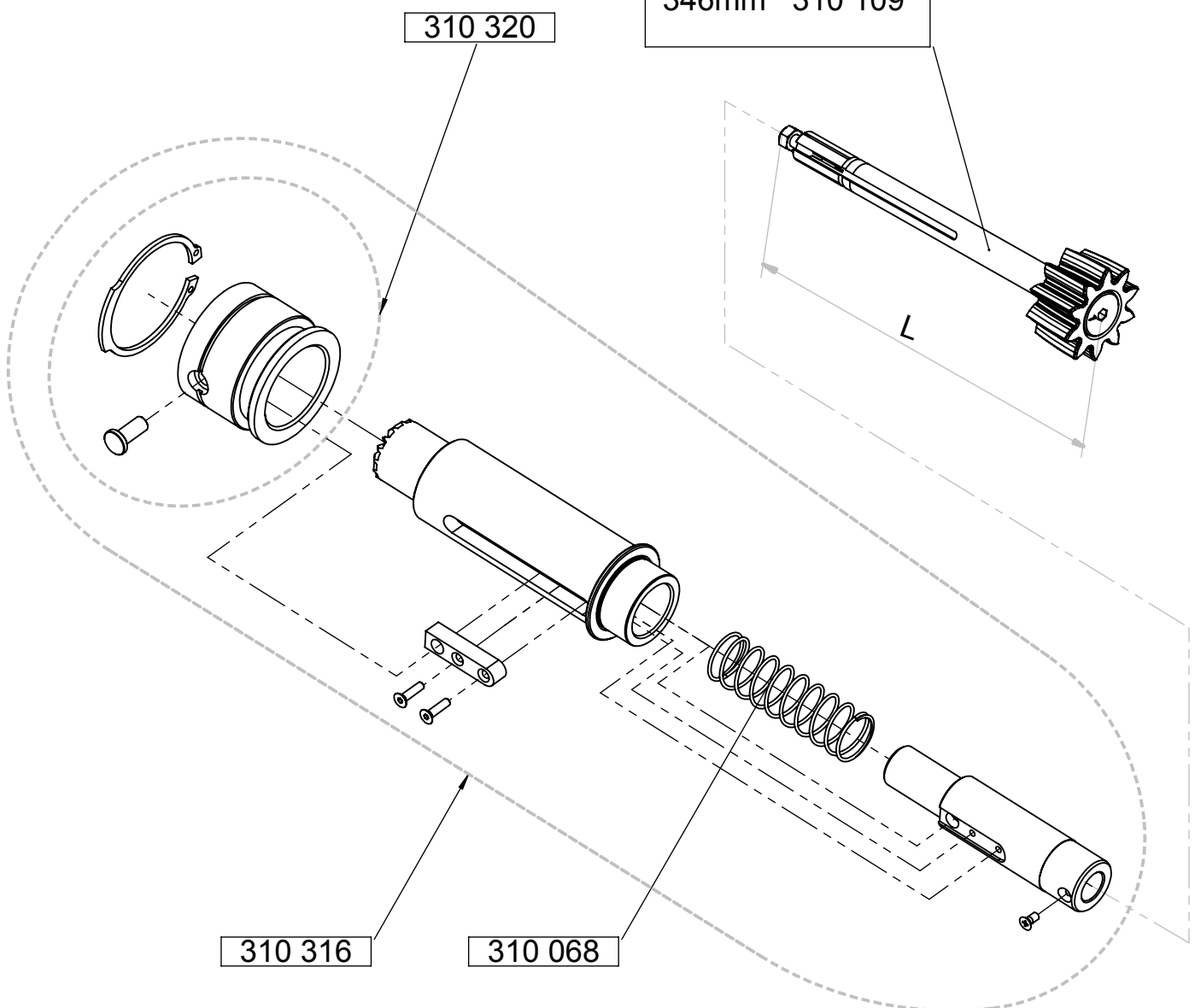
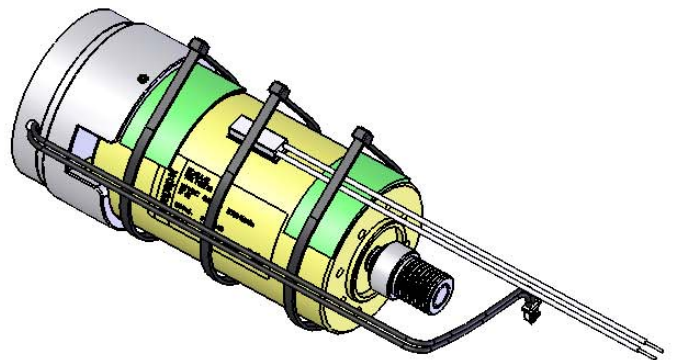
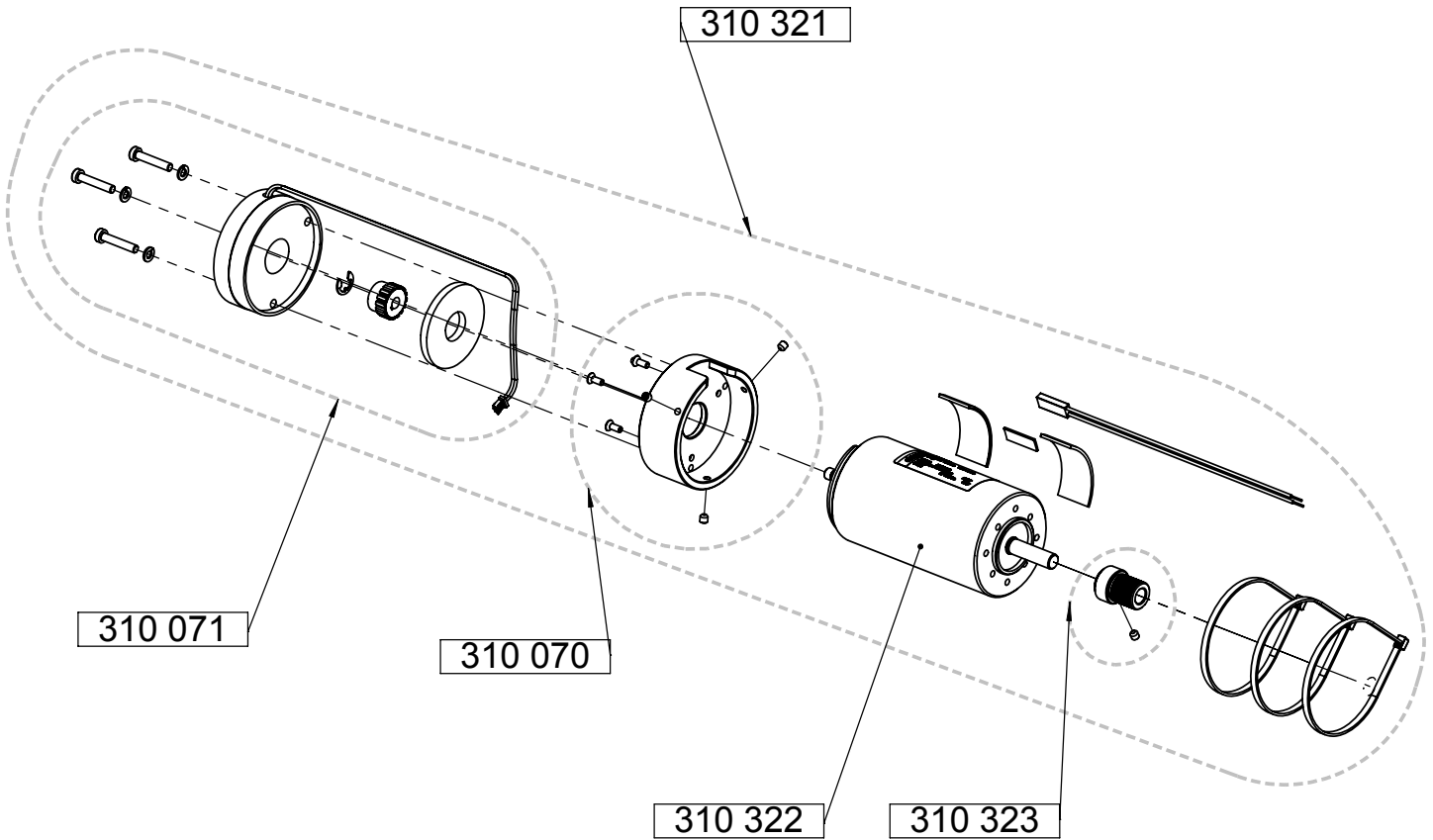


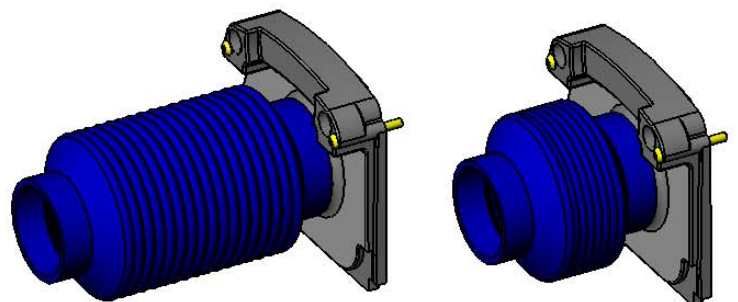
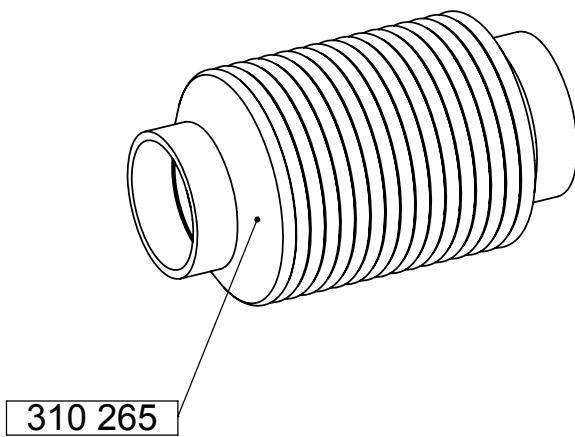
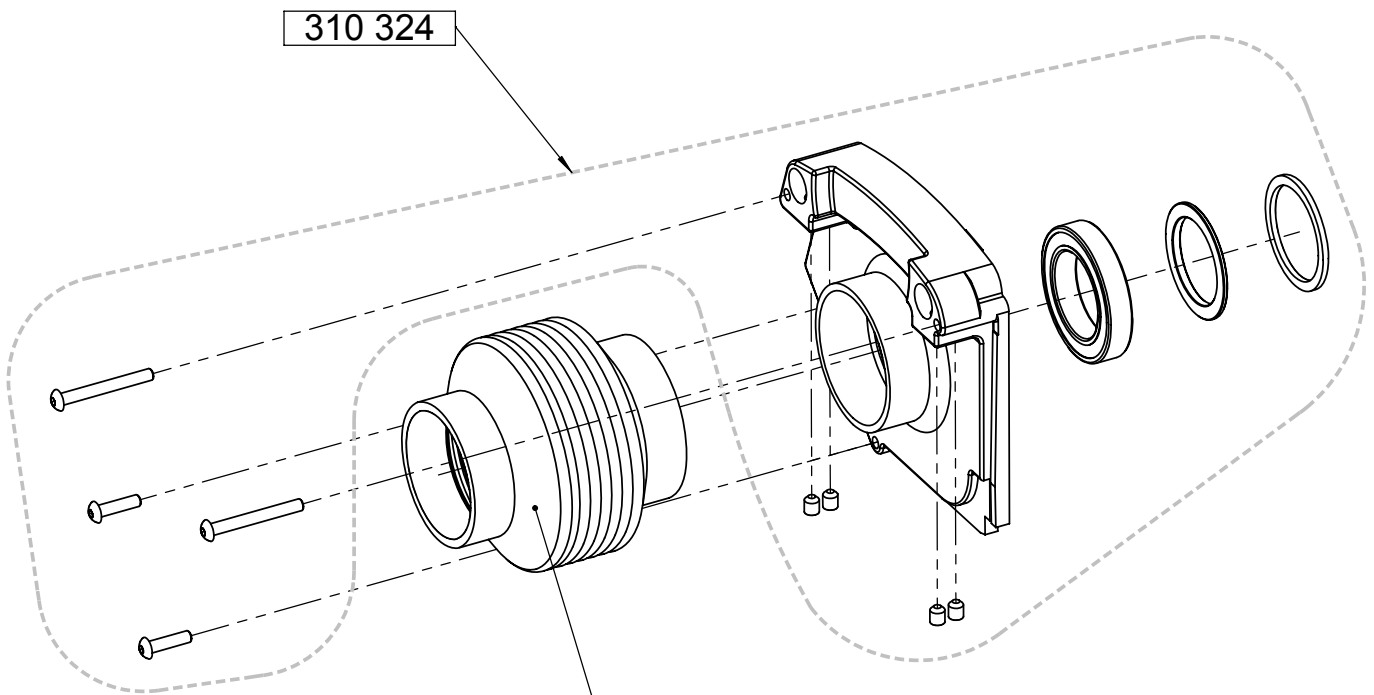
© 2007 (Edition)
AAT Alber Antriebstechnik GmbH

Benennung: Differenzialkäfig kpl. + Zahnriemen
Zeichnungsnummer: P1602 B

149mm	310 329
166mm	310 064
204mm	310 551
226mm	310 065
286mm	310 066
346mm	310 109

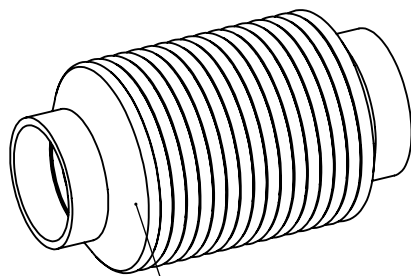
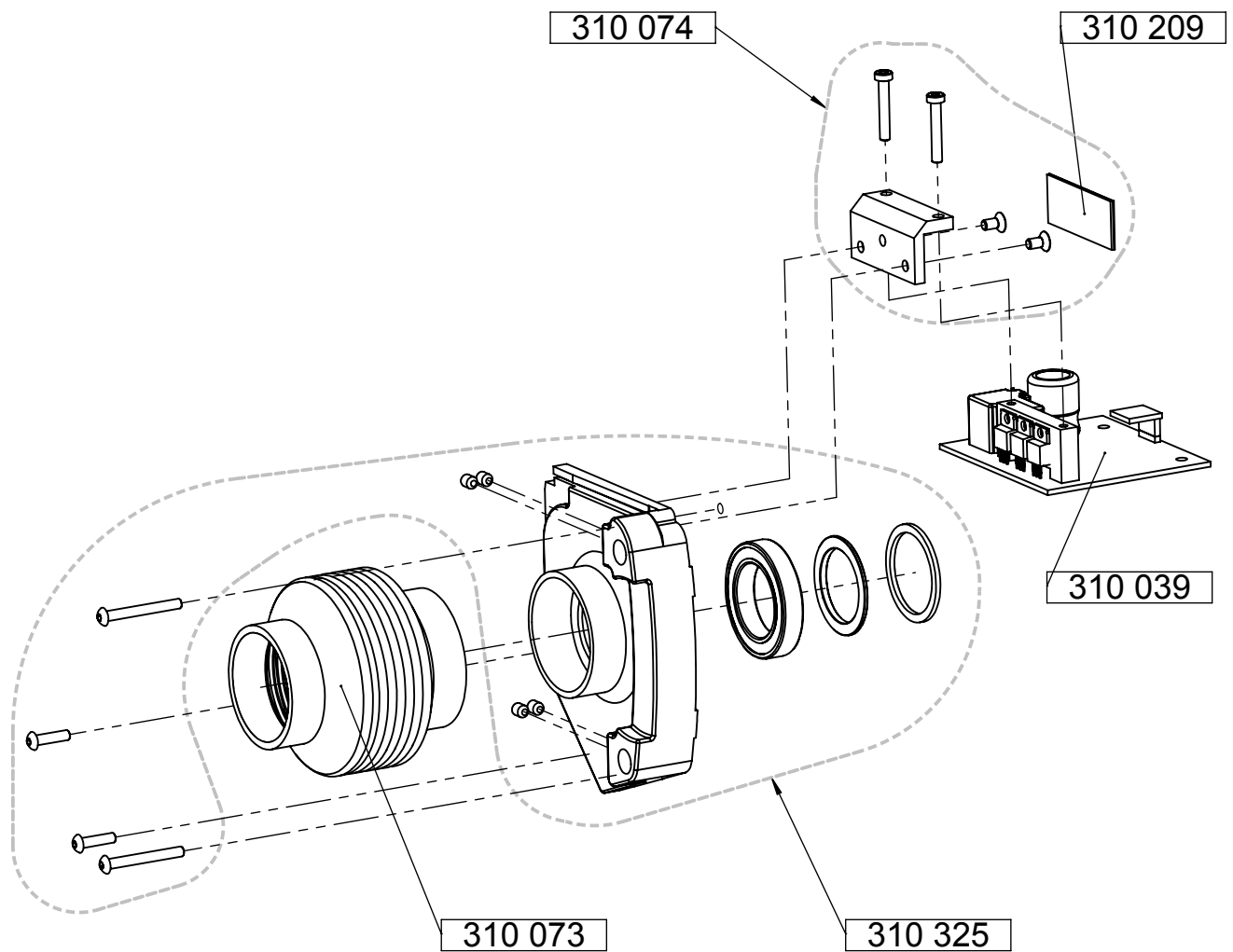




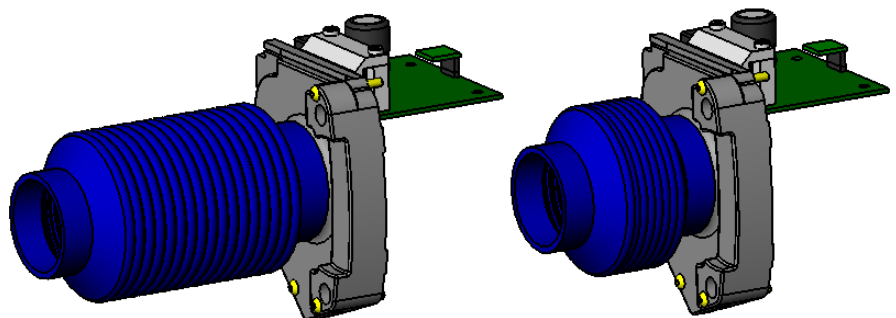


© 2007 (Edition)
AAT Alber Antriebstechnik GmbH

Benennung: Seitendeckel rechts mit Blasebalg
Zeichnungsnummer: P1602 F

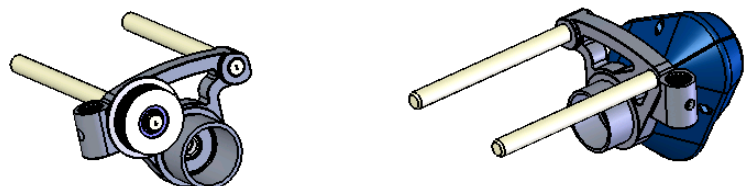
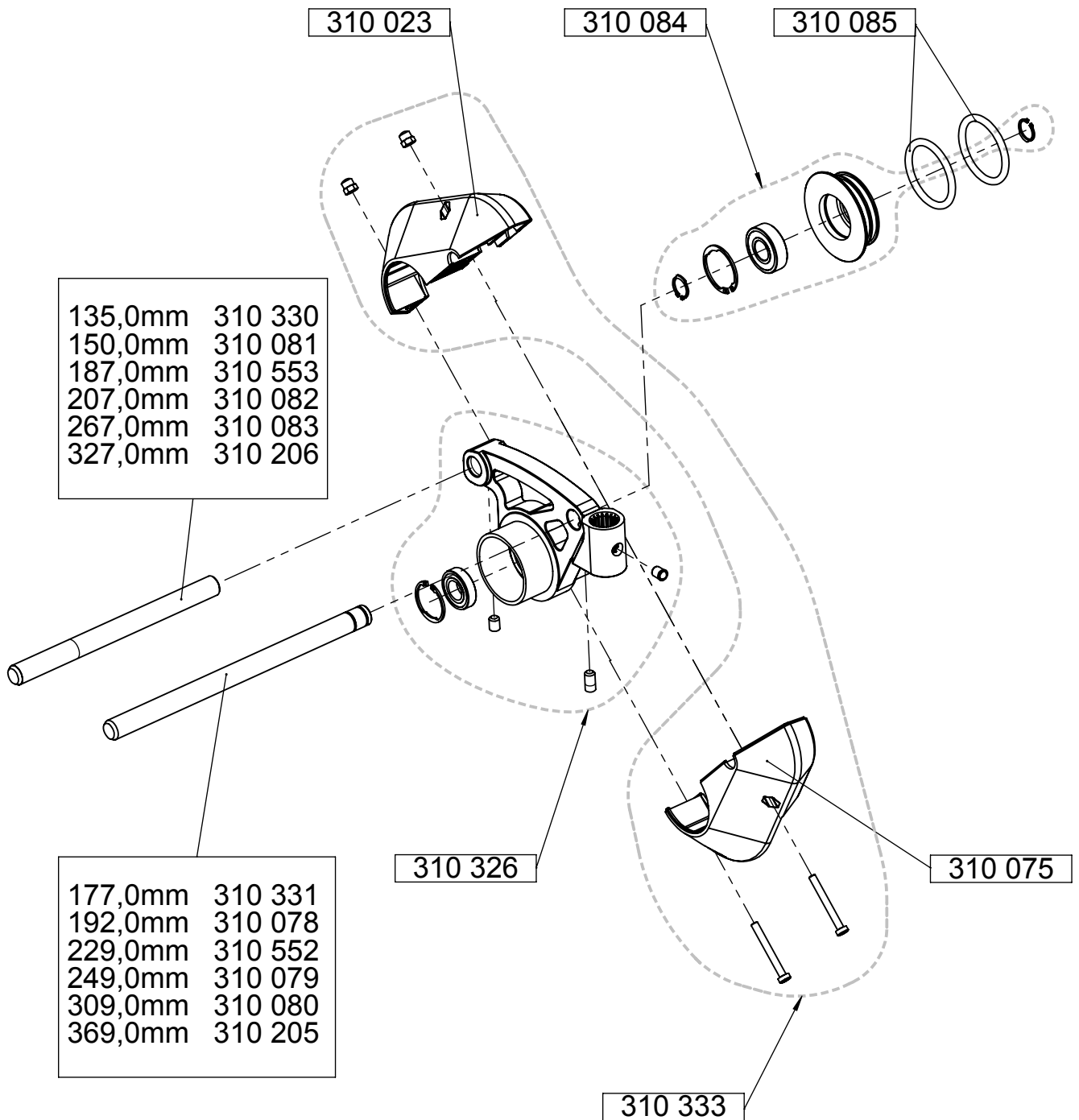


310 265



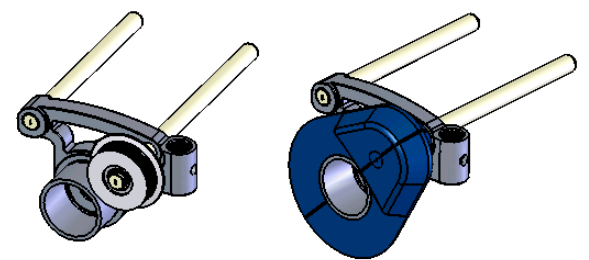
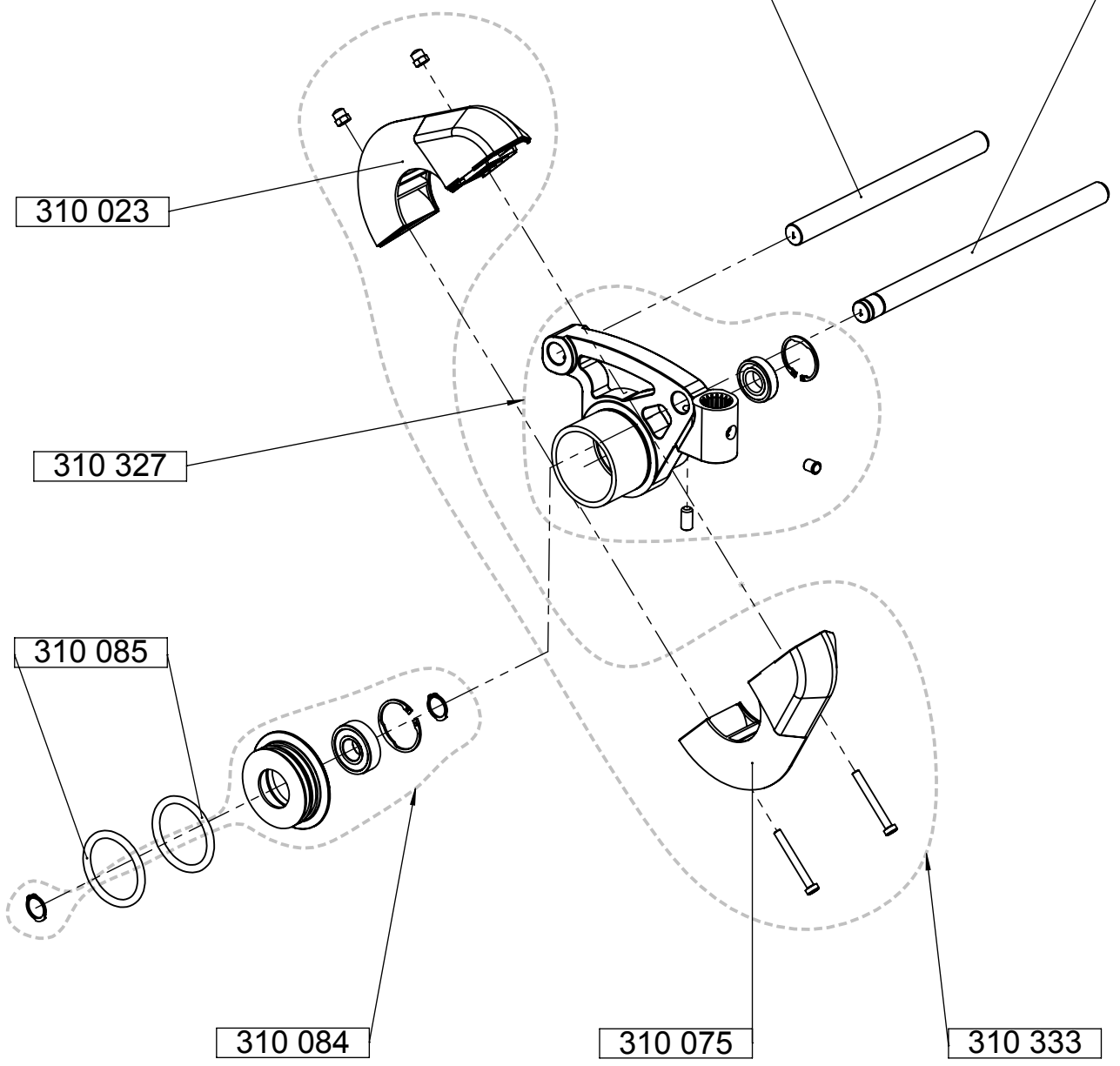
© 2011 (Edition)
AAT Alber Antriebstechnik GmbH

Benennung: Seitendeckel links
Zeichnungsnummer: P1602_G
Revision: 1



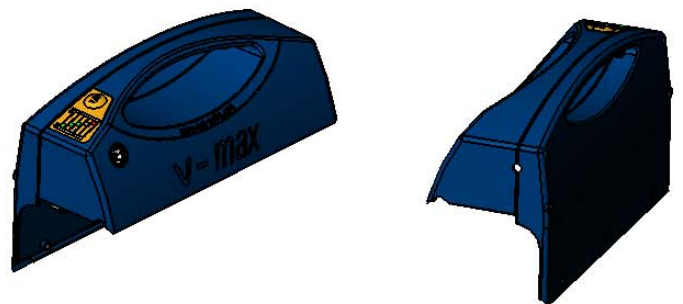
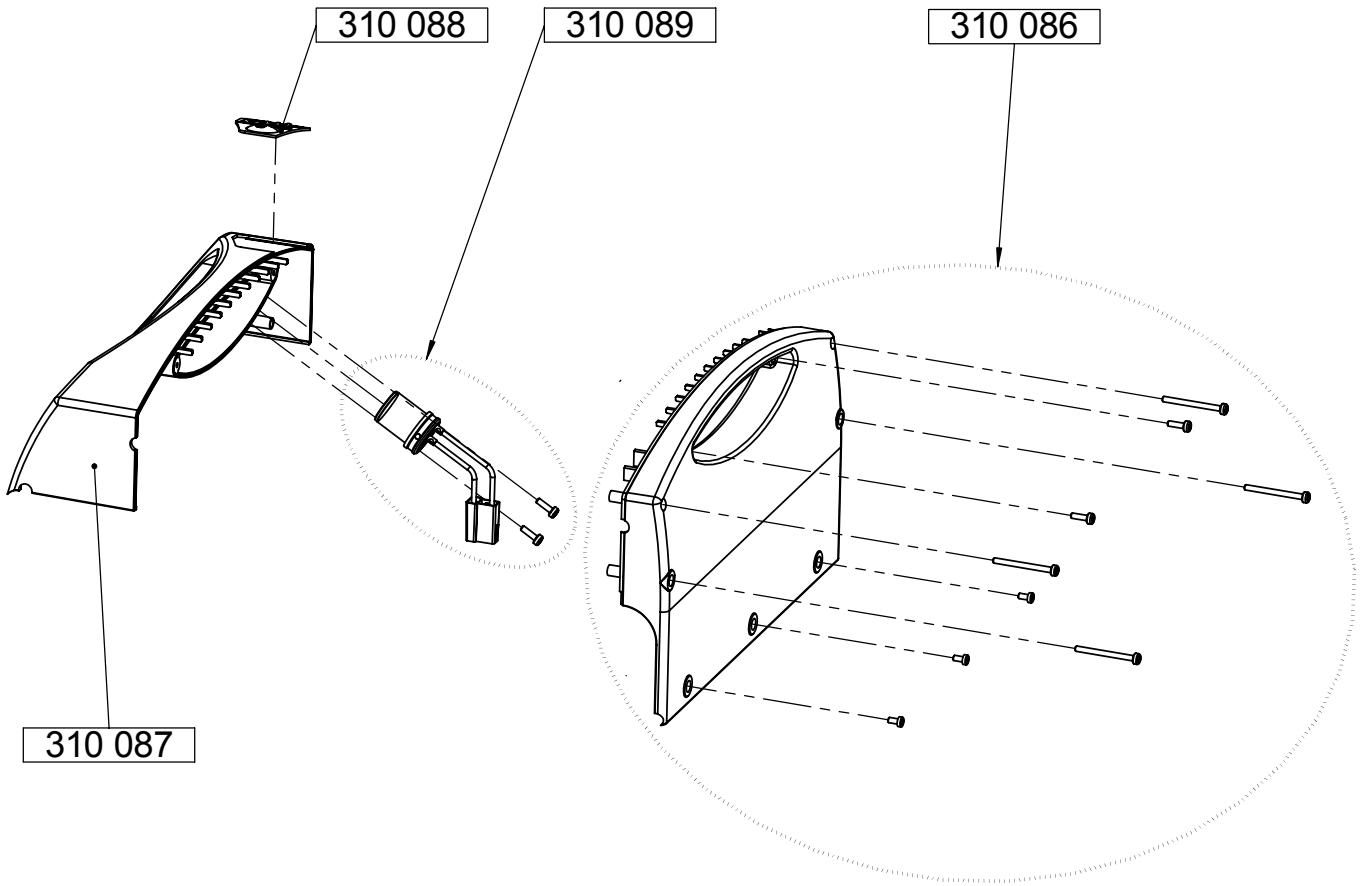
135,0mm	310 330
150,0mm	310 081
187,0mm	310 553
207,0mm	310 082
267,0mm	310 083
327,0mm	310 206

177,0mm	310 331
192,0mm	310 078
229,0mm	310 552
249,0mm	310 079
309,0mm	310 080
369,0mm	310 205



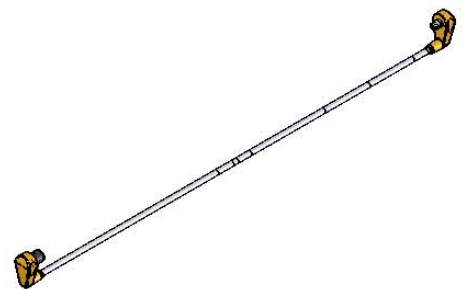
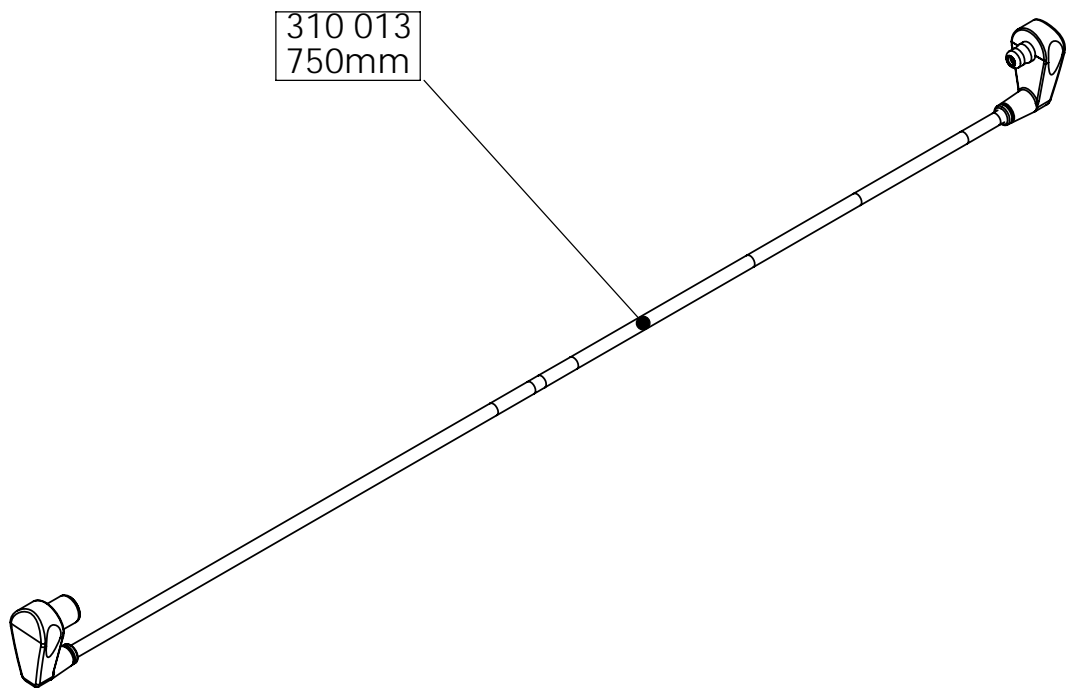
© 2010 (Edition)
AAT Alber Antriebstechnik GmbH

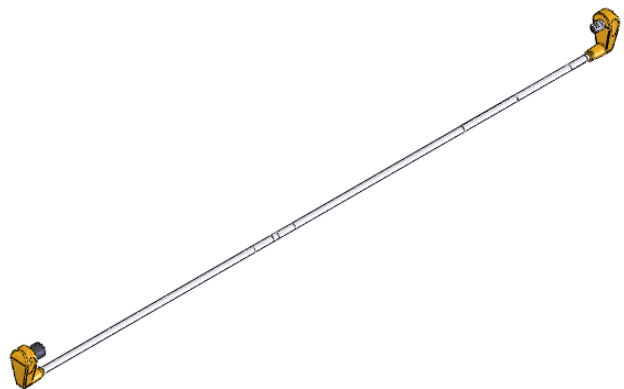
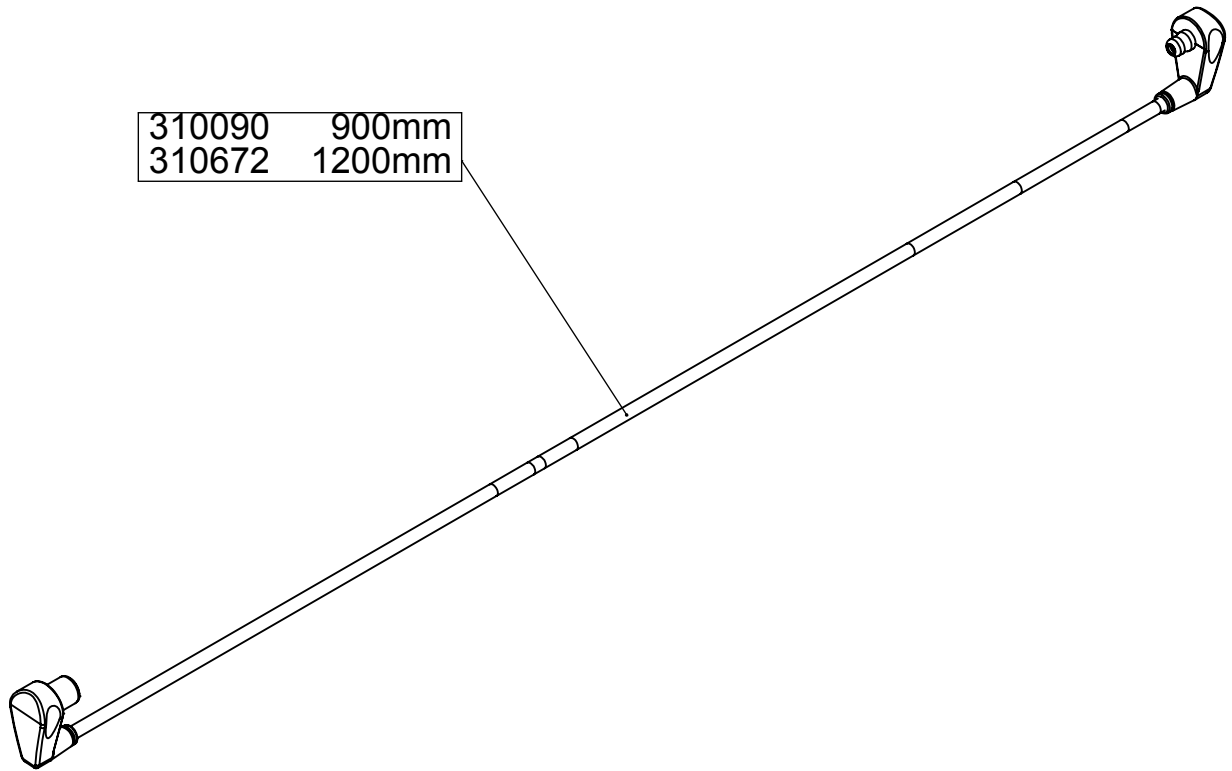
Benennung: T-Stück links mit Ritzelschutz
Zeichnungsnummer: P1602_I_1
Revision: 2

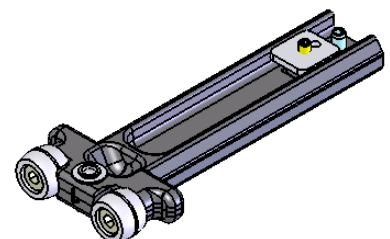
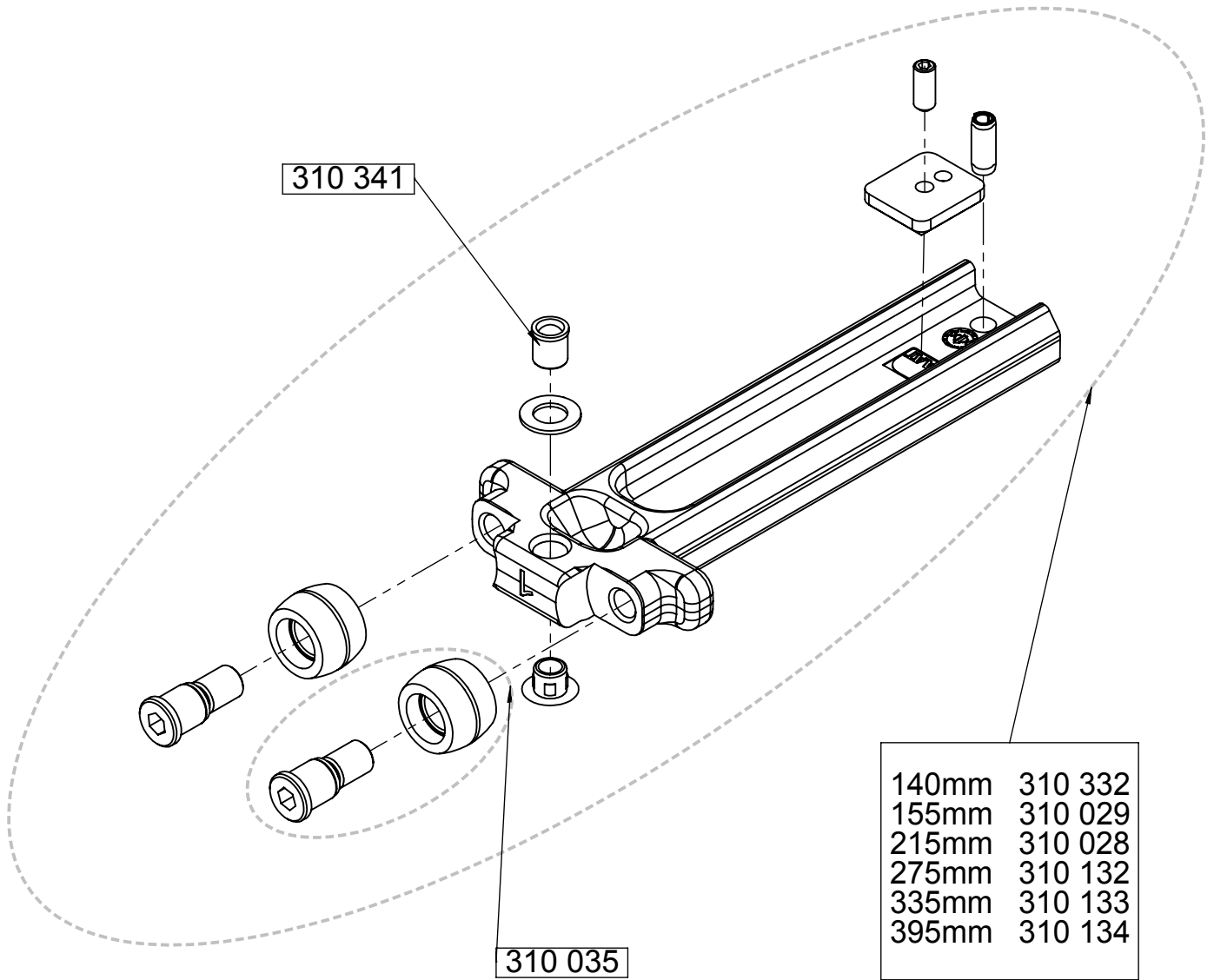


© 2006 (Edition)
AAT Alber Antriebstechnik GmbH

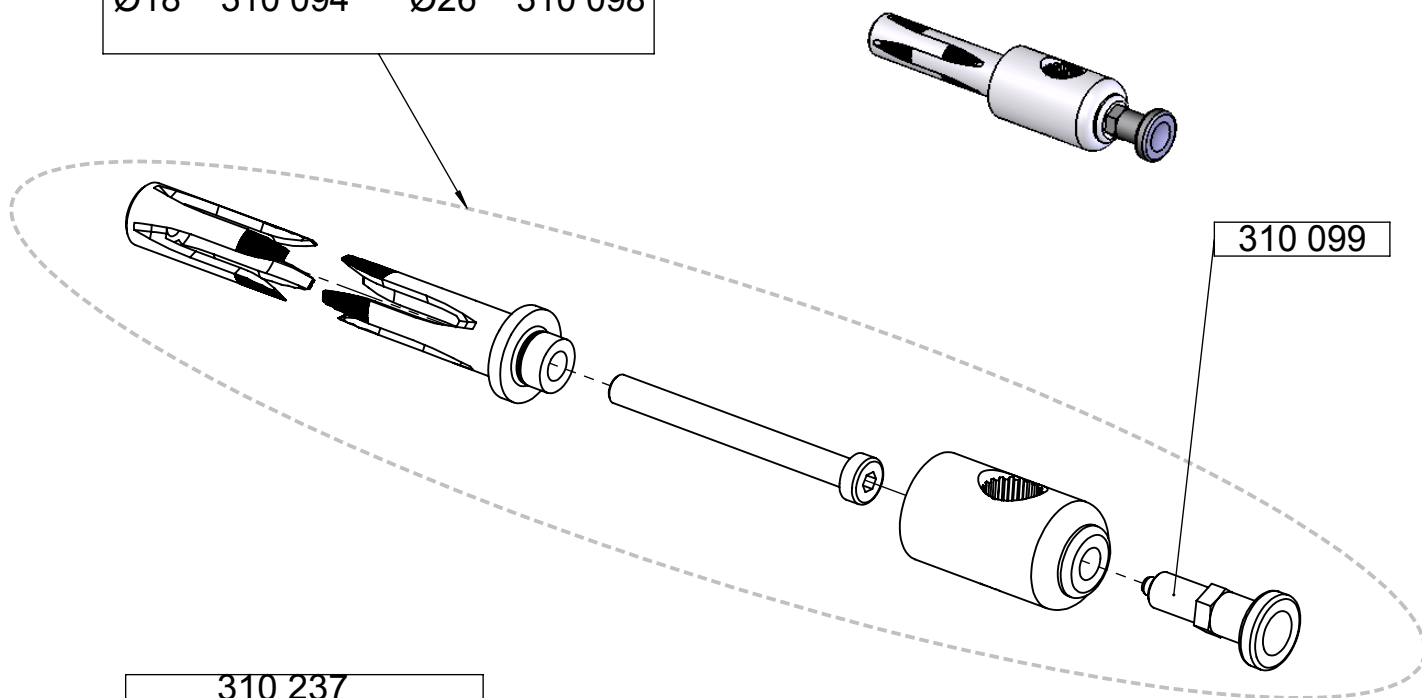
Benennung: Abdeckung vorne & hinten incl. Folientastatur
Zeichnungsnummer: P1601 J



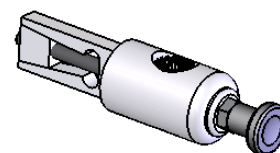
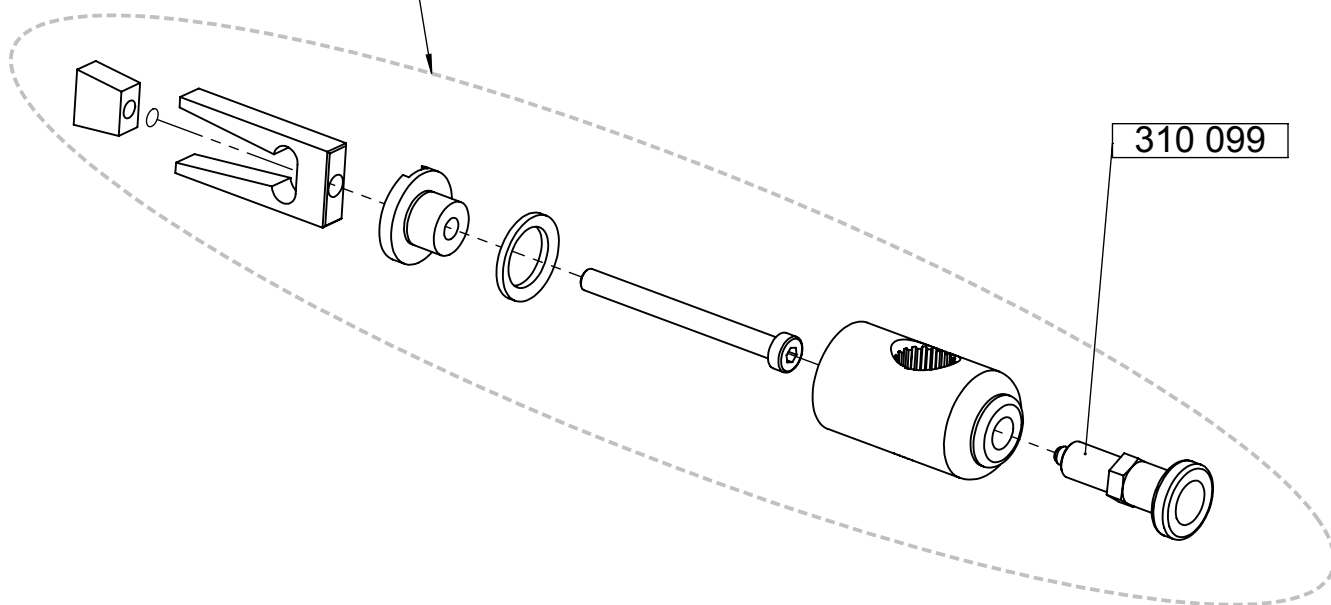


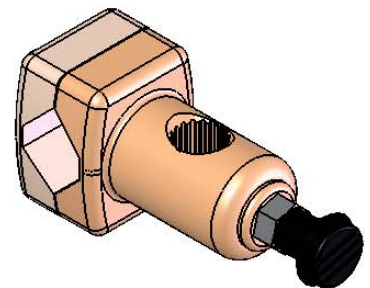
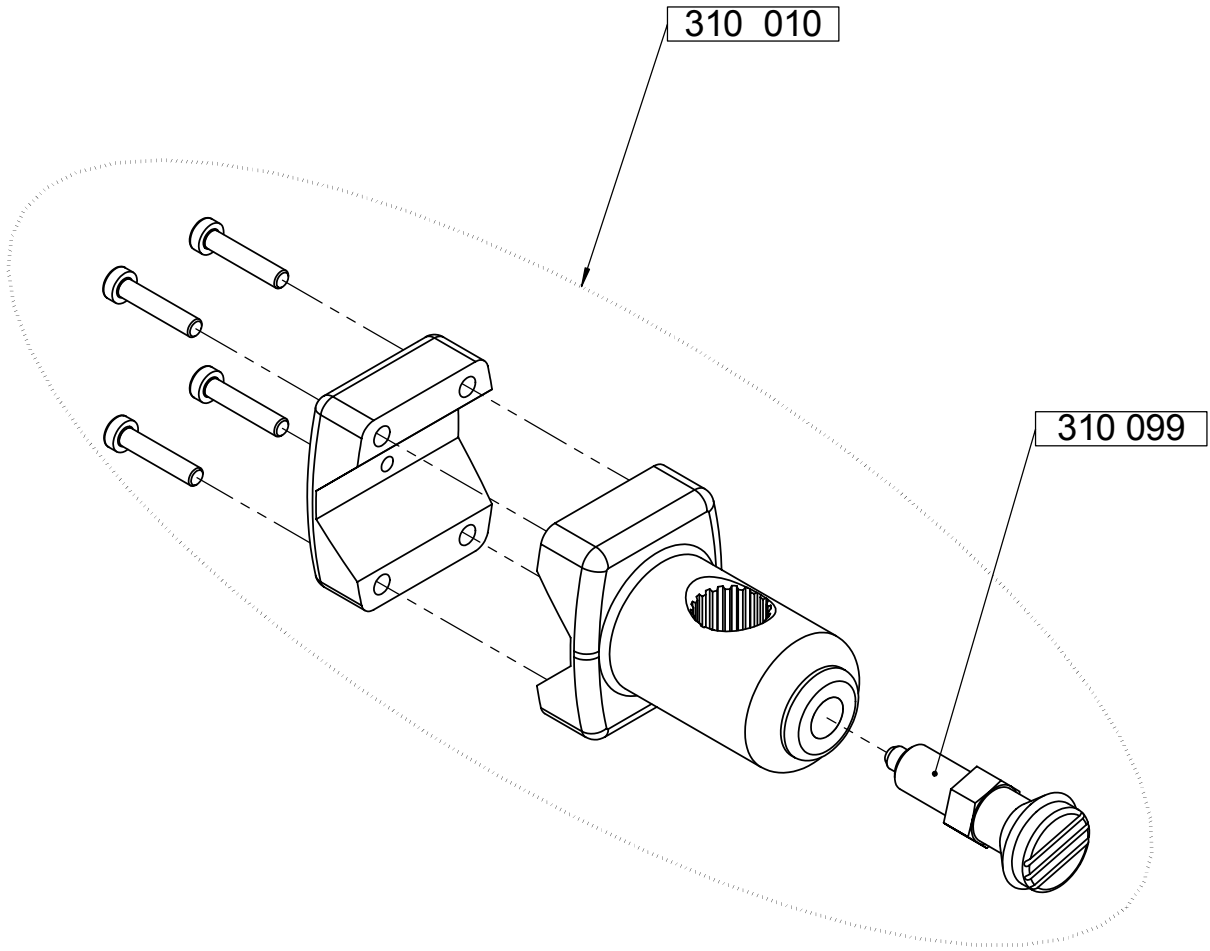


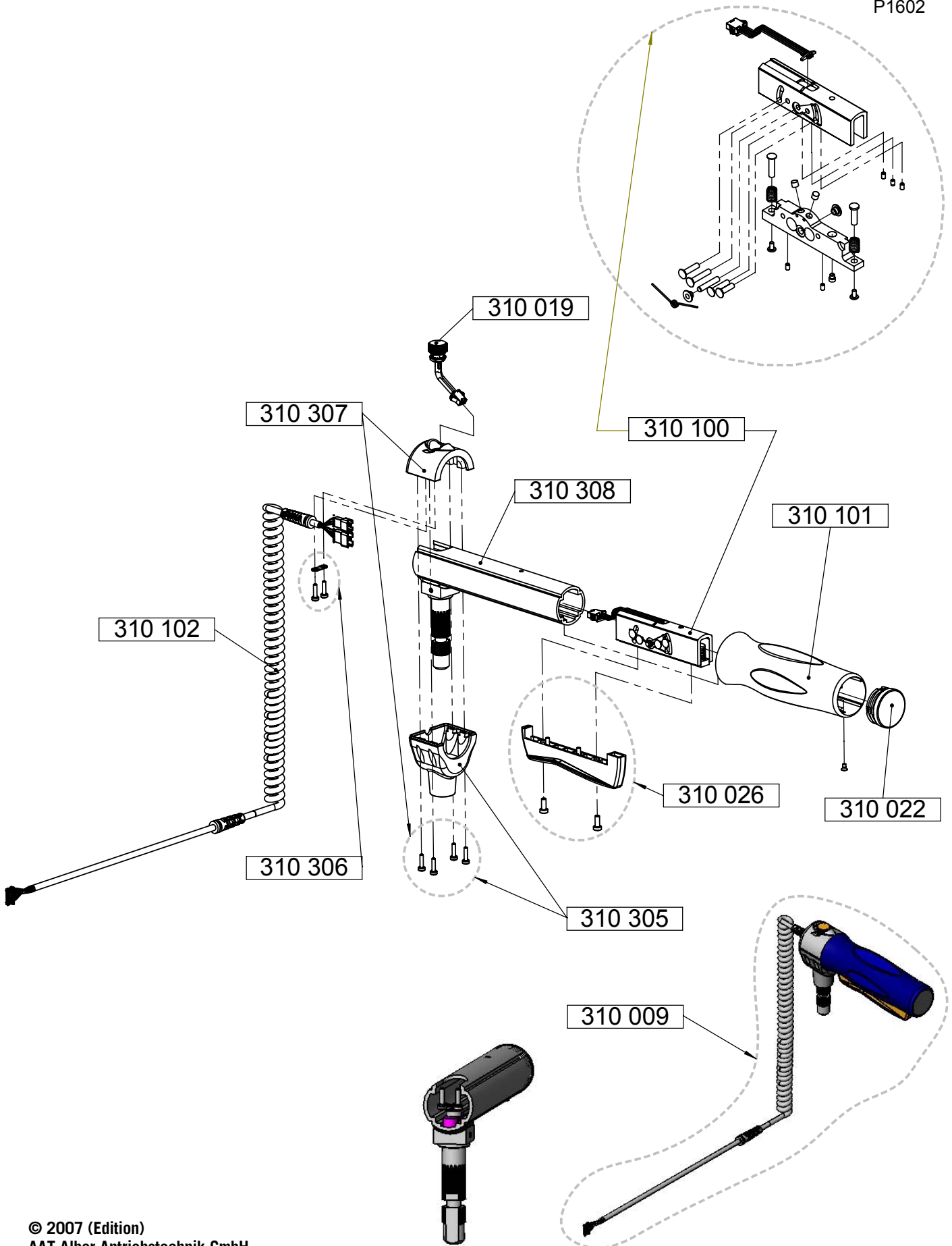
Ø12	310 091	Ø20	310 095
Ø14	310 092	Ø22	310 096
Ø16	310 093	Ø24	310 097
Ø18	310 094	Ø26	310 098



310 237
Profilrohr 22mmx8mm

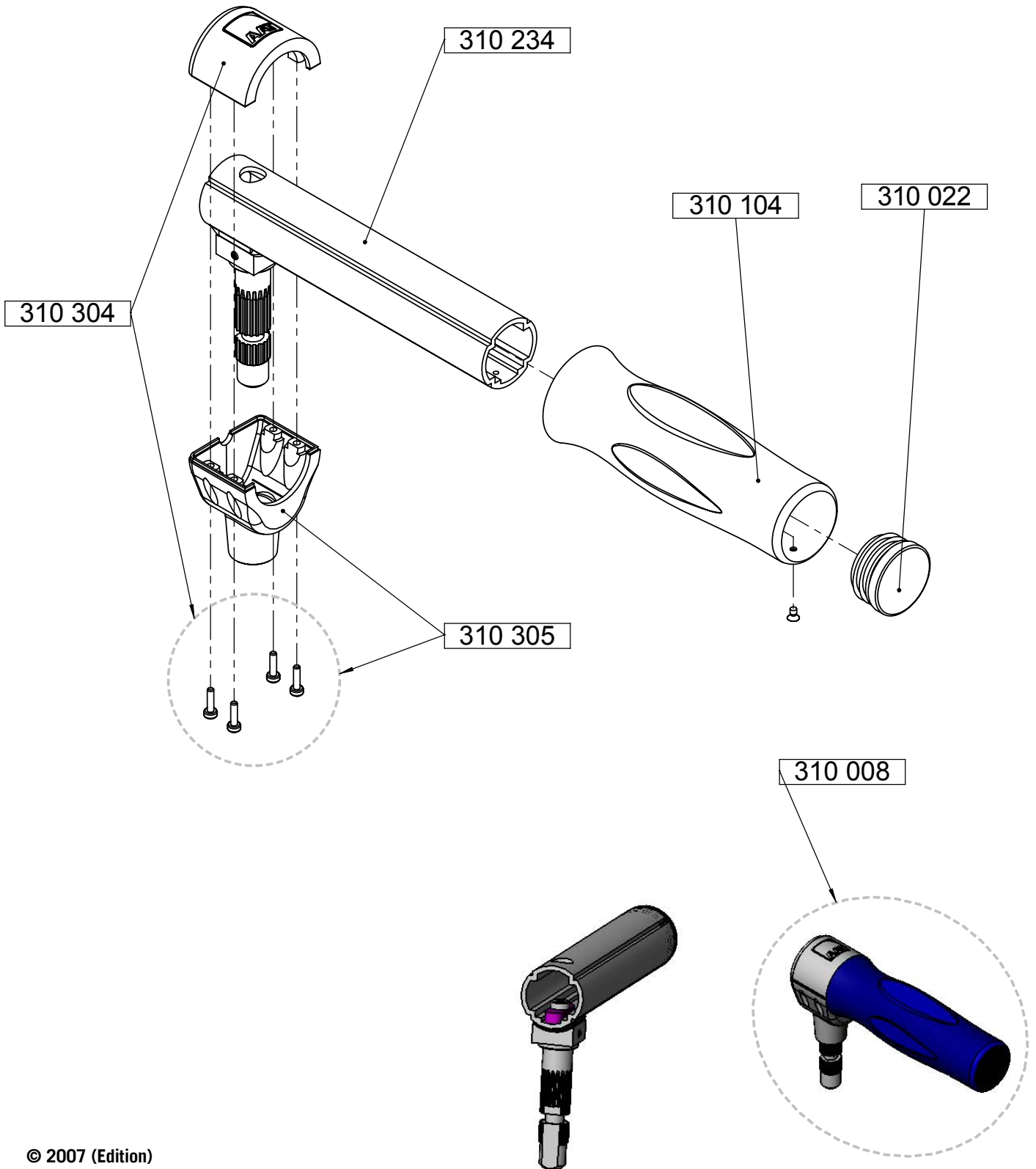






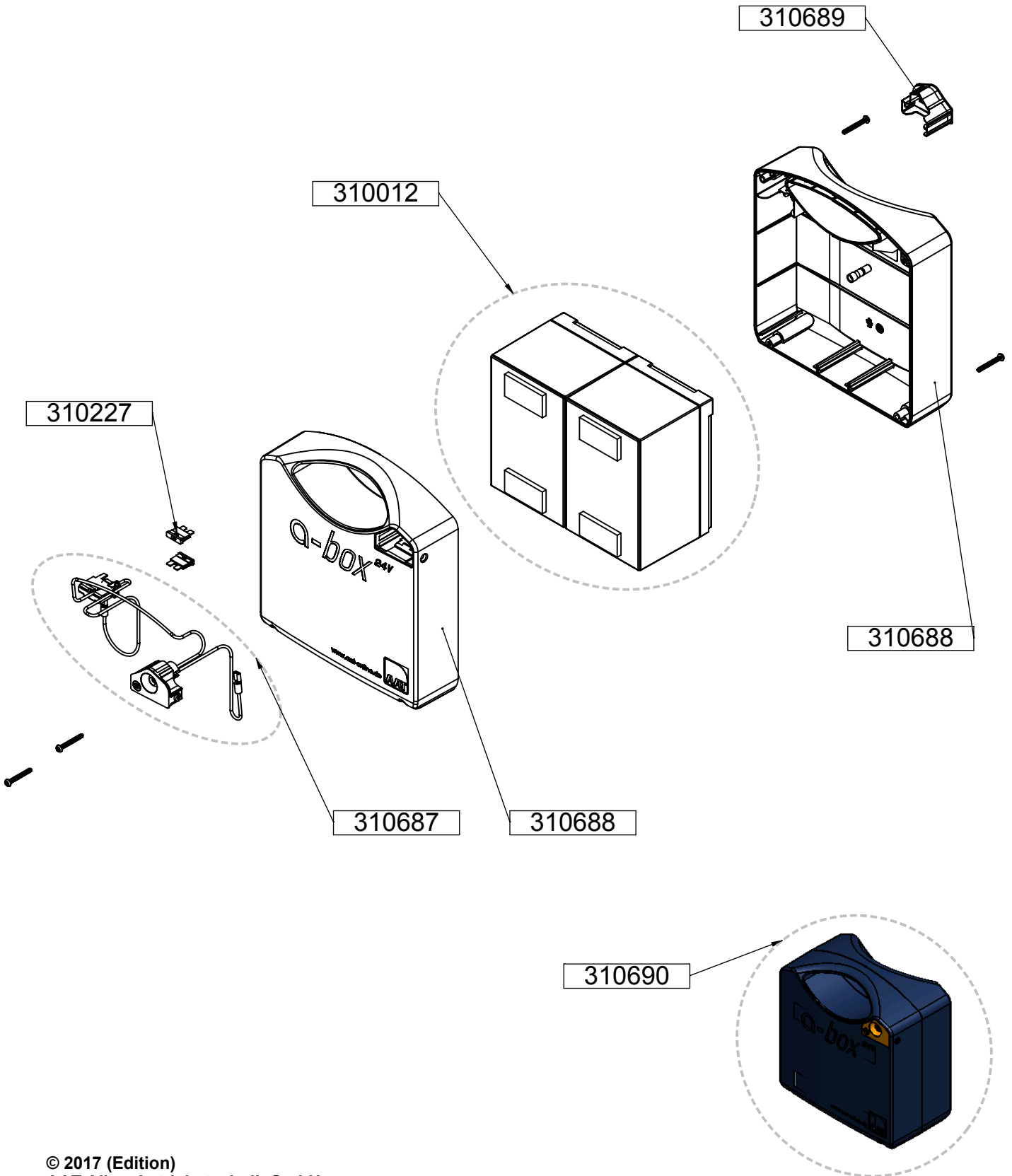
© 2007 (Edition)
AAT Alber Antriebstechnik GmbH

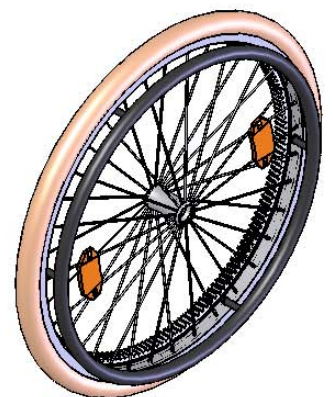
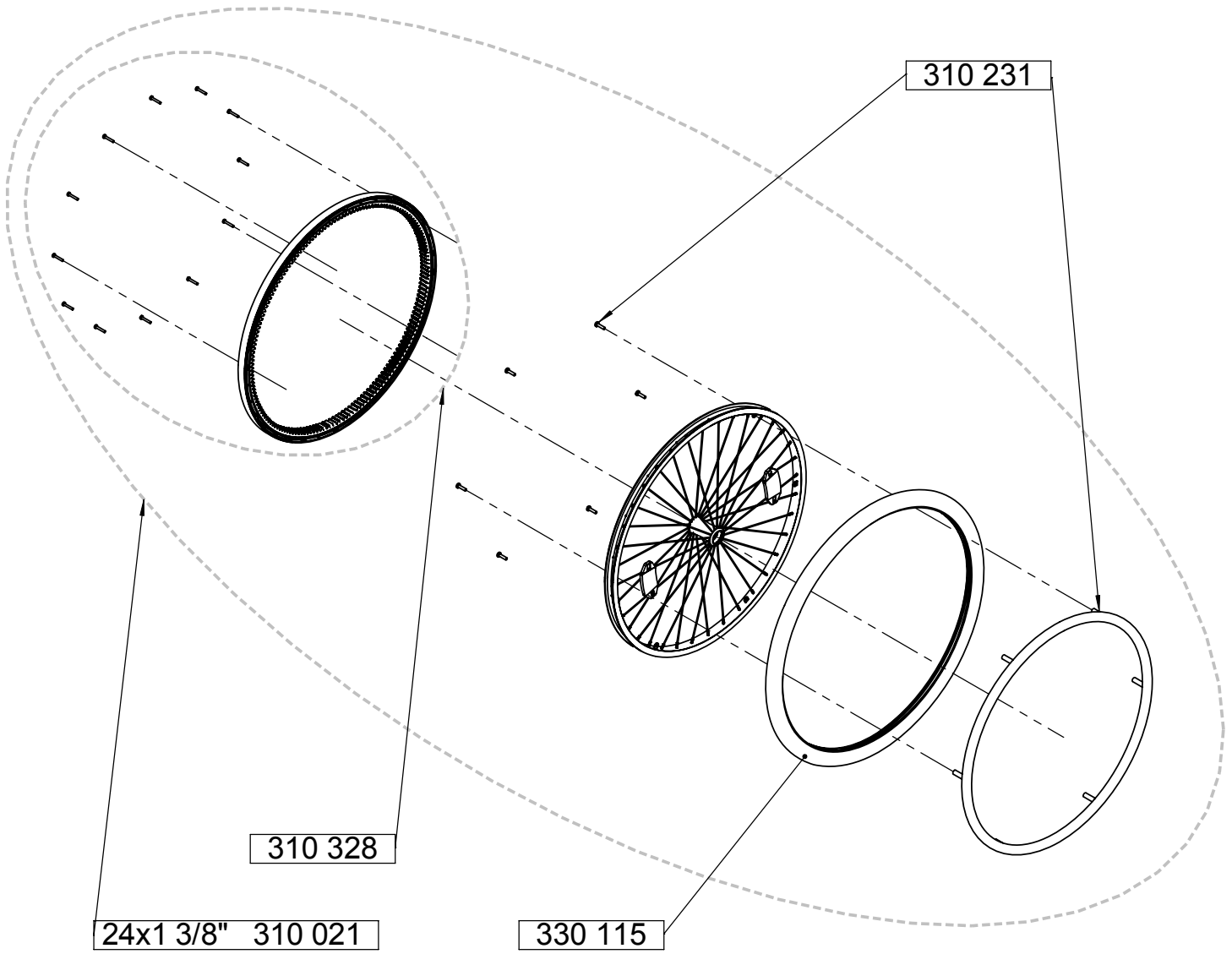
Benennung: Griffträger mit Wippe
Zeichnungsnummer: P1601 P

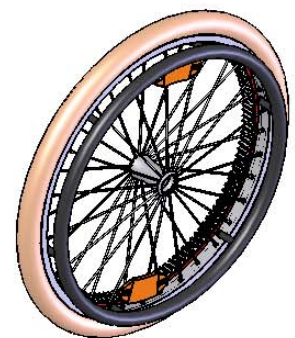
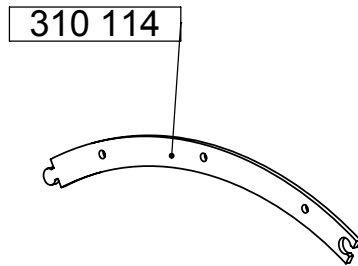
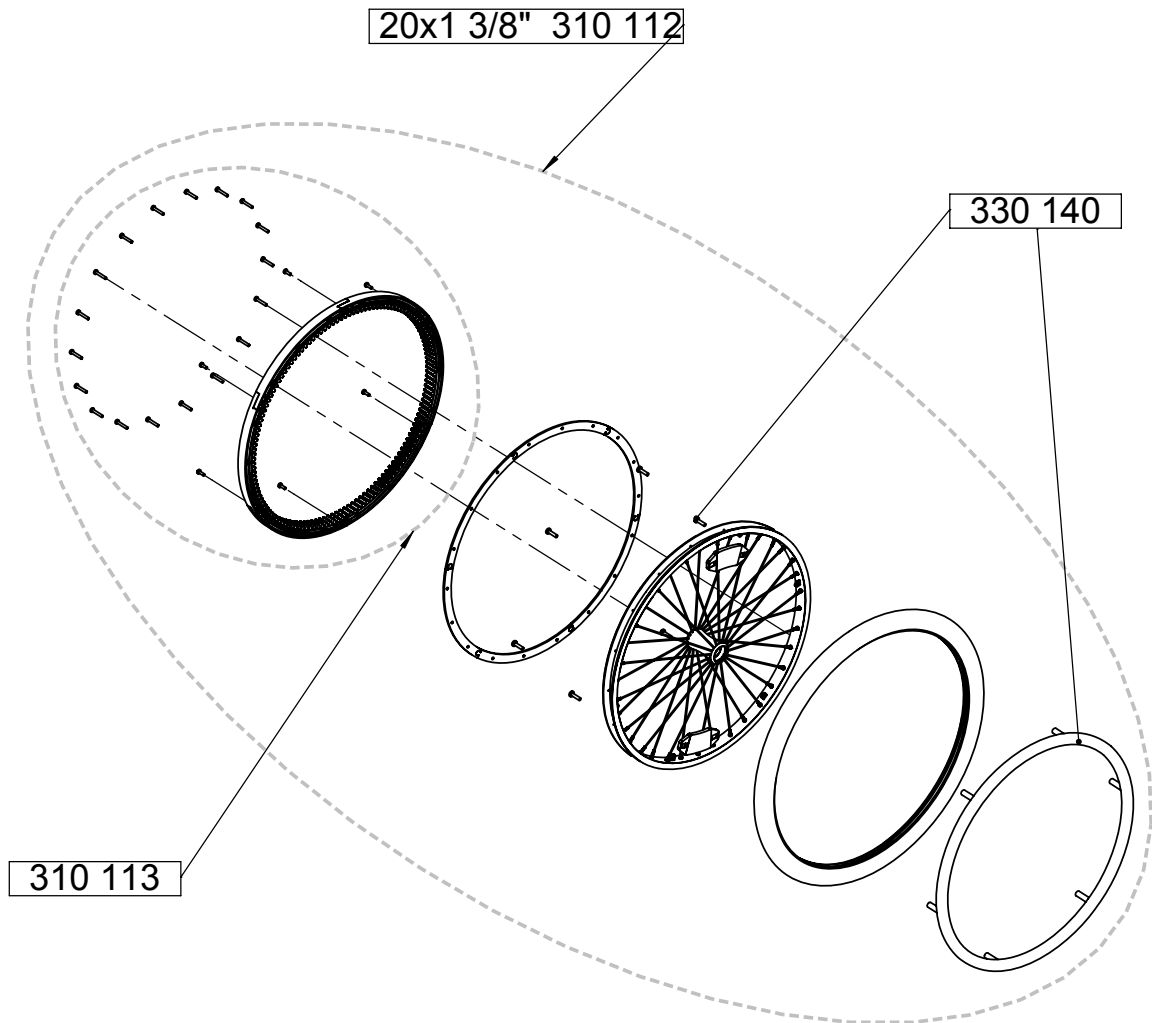


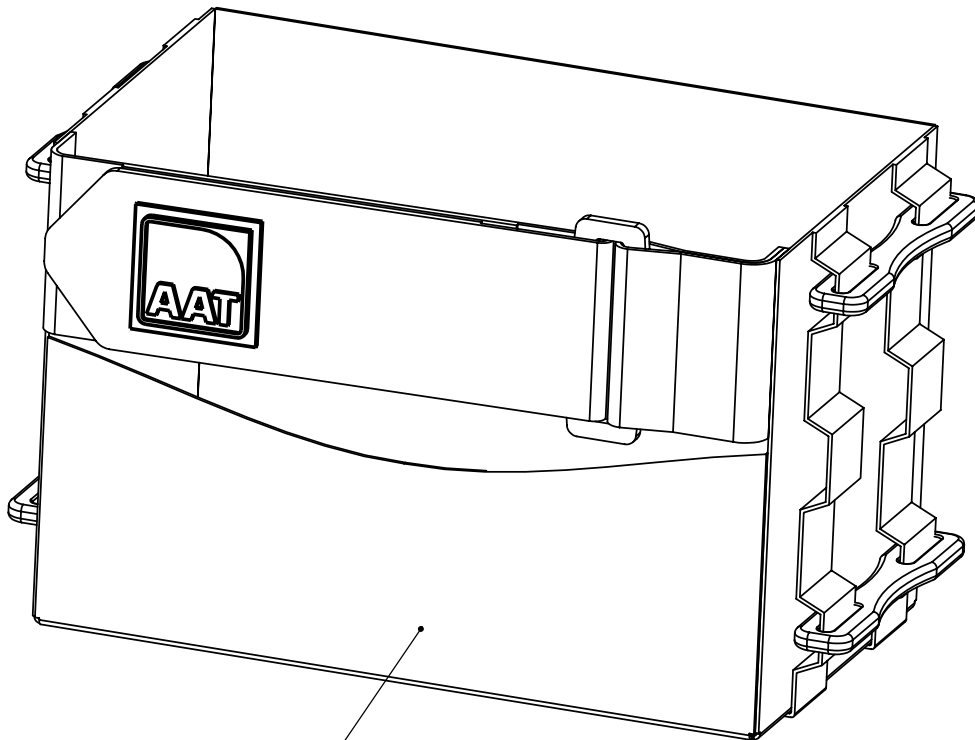
© 2007 (Edition)
AAT Alber Antriebstechnik GmbH

Benennung: Griffträger ohne Wippe
Zeichnungsnummer: P1601 Q

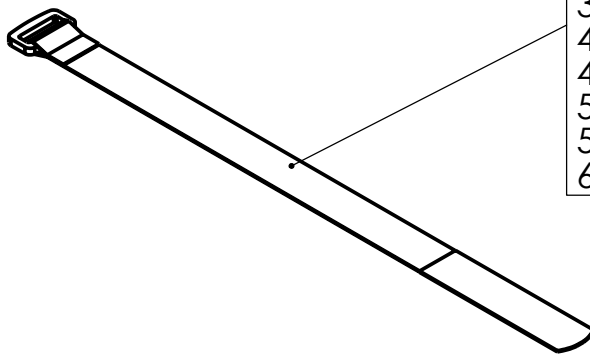








310 007



200mm	310 115
250mm	310 116
300mm	310 117
350mm	310 118
400mm	310 119
450mm	310 120
500mm	310 121
550mm	310 122
600mm	310 123

